

MIXERS A-50/A-85
VACUUM MIXERS AO-85/AO-85-AUT

MELANGEURS A-50/A-85
MELANGEURS SOUS VIDE AO-85/AO-85-AUT

KNETMISCHERS A-50/A-85
KNETMISCHERS IN VAKUUMBETRIEB AO-85/AO-85-AUT



AO-85-AUT

AMASADORAS A-50/A-85
AMASADORAS AL VACIO AO-85/AO-85-AUT

INDUSTRIAL
fuerpla[®]

A-50



AMASADORA A-50/85

Exclusivo sistema patentado de amasado, sin magullamientos ni embarre de ningún tipo.

Máquina muy robusta construída totalmente en acero inoxidable.

Doble sentido de giro de la pala, derecha e izquierda.

Capaz de amasar a partir de muy poca cantidad de producto.

Dotada de ruedas para su desplazamiento.

Cuba volcable.

A-50/85 KNEADER-MIXER

Exclusive patented mixing system, with nosquashing or smearing at all.

Very strong machine totally built in stainless steel.

Double turning direction, Right and Left.

It is possible to mix with very little quantity.

Fitted with wheels for moving about.

Tilting Bowl.

PÉTRIN-MÉLANGEUR A-50/85

Système exclusif breveté de malaxage, sans meurtrissures de la masse ni dilution viande-graisse.

Machine très robuste construite entièrement en acier inoxydable.

Double sens de rotation des pales, droite et gauche.

C'est possible de melanger avec petite quantité.

Muni de roues pour son déplacement.

Cuve rabattable.

KNETMISCHER A-50/85

Die patentierte Rührschaufel ist so gestaltet, dass die Masse niemals zerquetscht wird.

Konstruktion: komplett aus rostfreiem Edelstahl.

Doppelte Dreh- richtung. Recht und Verlassen.

Gerät arbeitet hervorragend sowohl mit geringerer als auch mit voller Füllung.

Fahrbar mit Bodenlaufrollen.

Sehr gute Aufnahme von Feuchtigkeit.

A-85



AO- 85



AMASADORA AL VACÍO AO-85/AO-85-AUT
Amasadora al vacío con las mismas características que la A-85, incluyendo una bomba de vacío de 21m³/h. AO-85-AUT con ordenador.

VENTAJAS DEL SISTEMA DE AMASADO AL VACÍO:
Máxima extracción de aire intermolecular que garantiza un producto sin burbujas.
Considerable ahorro de tripa al disminuir el volumen de la masa.
Fijación del color natural.
Aceleración en el secado de géneros.
Aumento de densidad debido a la mayor ligazón de masas.
Rápida obtención de albúmina.
Disminuye la oxidación de los productos acabados.

AO-85/AO-85-AUT VACUUM KNEADER-MIXER
Vacuum mixing machine with the same characteristics as the A-85, including a 21m³/h vacuum pump. AO-85-AUT with computer.

ADVANTAGES WITH THE VACUUM MIXING SYSTEM:
Maximum intermolecular air extraction that guarantees a product without bubbles.
Considerable saving of intestine on reducing the mass volume.
Natural colour fixing.
Acceleration in the drying of the products.
A density increase due to a better mass mixing.
Quik albumin obtaining.
The finished product oxidation reduces.

PÉTRIN-MÉLANGEUR SOUS VIDE AO-85/AO-85-AUT
Mélangeur sous vide avec les mêmes caractéristiques que le modèle A-85, comprenant une pompe à vide de 21m³/h. AO-85-AUT avec ordinateur.

AVANTAGES DU SYSTÈME DE MÉLANGER SOUS VIDE:
Maxime extraction d'air intermoléculaire qui garantit un produit sans bulles.
Fixation de couleur naturel.
Considérable épargne de tripe en diminuant de volume de la pâte.
Augmentation de densité dû a le plus grand liaison des pâtes.
Rapide obtention d'albumine.
Diminue l'oxydation des produits finis.

AO- 85-AUT



KNETMISCHER IN VAKUUMBETRIEB AO-85/AO-85-AUT
Knet- und Rührwerk mit Vakuum, mit den gleichen Eigenschaften wie das Modell A-85, einschliesslich Vakuumpumpe. AO-85-AUT mit Computer.

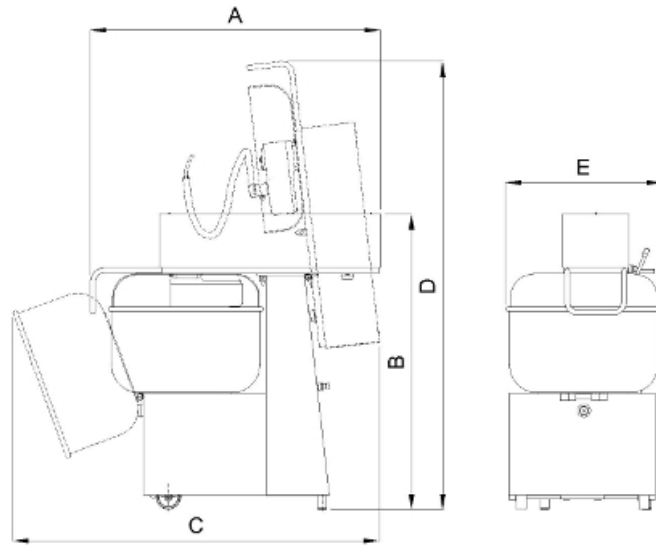
VORTEILE MIT DEM VAKUUM MISCHUNG SYSTEM:
Maximale intermolecular Luft Herausziehung, die ein Produkt ohne Blasen garantiert.
Beträchtlicher Sparen des Darms auf Verminderung der Massenband.
Natürlicher Farbenreparieren.
Beschleunigung im Trocknen von den Produkten.
Eine Dichtheitzunahme auf Grund einer besseren Massenmischung.
Schneller Albuminerhalten.
Die Endproduktoxydation verringert.



INDUSTRIAL
fuerpla[®]

AMASADORAS A-50/A-85 - AMASADORAS AL VACIO AO-85/AO-85-AUT
 MIXERS A-50/A-85 - VACUUM MIXERS AO-85/AO-85-AUT
 MELANGEURS A-50/A-85 - MELANGEURS SOUS VIDE AO-85/AO-85-AUT
 KNETMISCHERS A-50/A-85 - KNETMISCHERS IN VAKUUMBETRIEB AO-85/AO-85-AUT

A-50/A-85



DATOS TÉCNICOS / TECHNICAL DATES / DONNÉES TECHNIQUES / TECHNISCHE DATEN

MODELO/ MODEL / MODÈLE / MODELL	A-50	A-85	AO-85	AO-85-AUT
MEDIDAS / MEASURES / MESURES / MAßNAHME				
DIMENSION A	930 mm	1046 mm	1046 mm	1046 mm
DIMENSION B	950 mm	1126 mm	1126 mm	1126 mm
DIMENSION C	1175 mm	1312 mm	1312 mm	1312 mm
DIMENSION D	1437 mm	1654 mm	1654 mm	1654 mm
DIMENSION E	503 mm	592 mm	592 mm	592 mm
DIMENSION F				909 mm
CAPACIDAD / CAPACITY / CAPACITÉ / FASSUNGSVERMÖGEN	50 L.	85 L.	85 L.	85 L.
POTENCIA / POWER / PUISSANCE / LEISTUNG	0,55 Kw	0,75 Kw	0,75 Kw	0,75 Kw
BOMBA DE VACÍO / VACUUM PUMPR / POMPE À VIDE / VAKUUMPUMPE	--	--	0,75 Kw	0,75 Kw
PESO NETO / NET WEIGHT / POIDS NET / NETTOGEWICHT	65 KG	130 KG	175 KG	175 KG

AO-85/AO-85-AUT

