

Automatenwolf AW E130

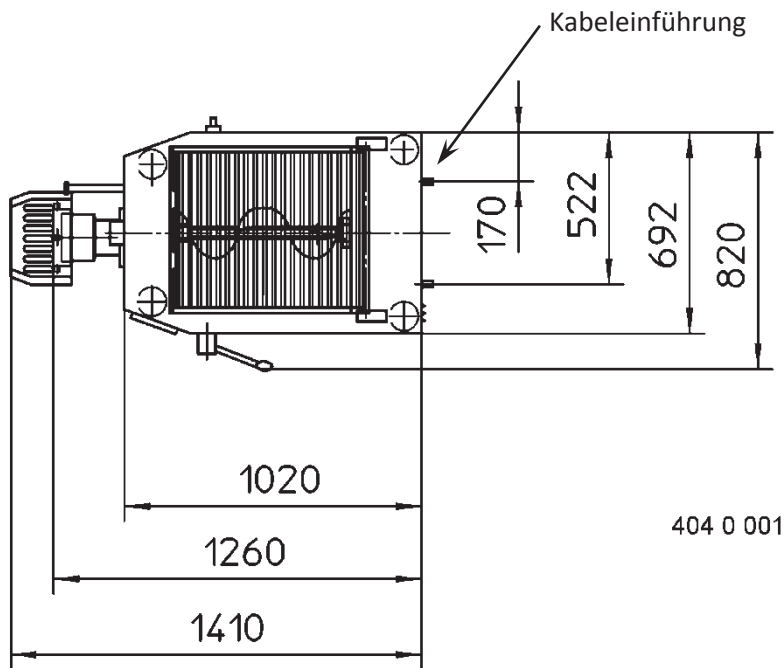
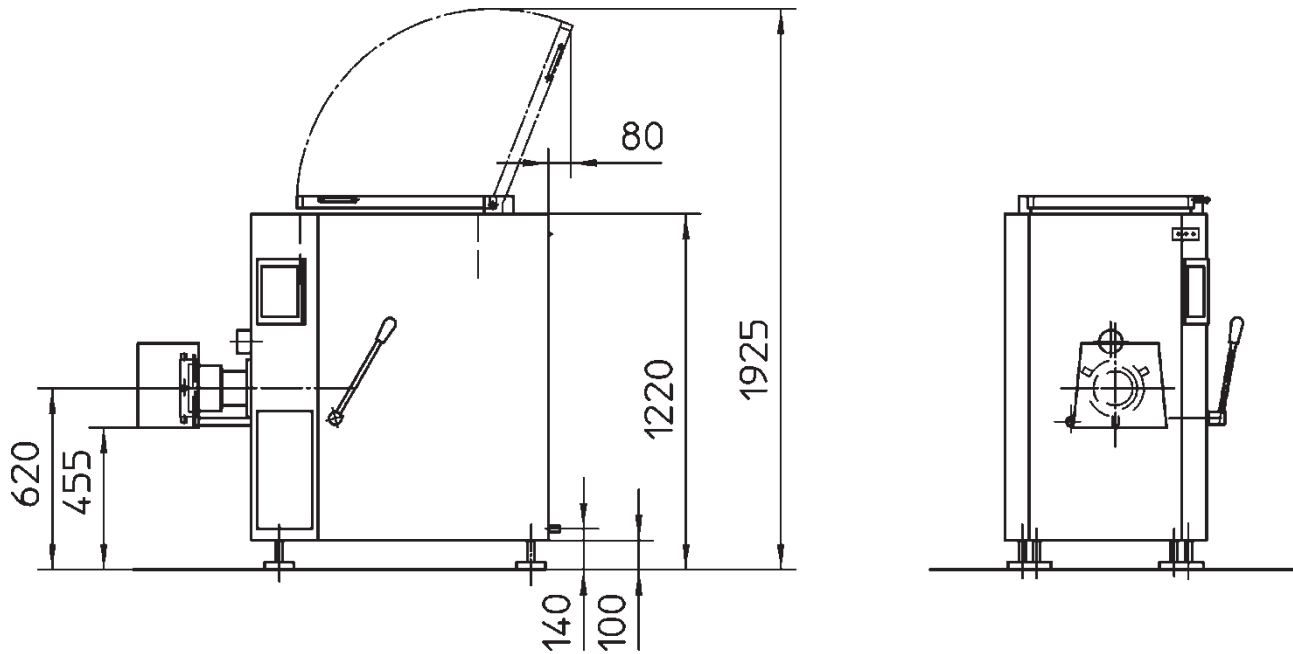
Technische Daten

Typenbezeichnung	404
Elektrische Daten	
Betriebsspannung (Standard)	400 V / 50 Hz
Nenn-Anschlussleistung	9 kW
Nennstrom	20 A
vorgeschriebene kundenseitig notwendige Vorsicherung ¹⁾	25 A gL/gG
Kabelquerschnitt ²⁾ bei Kabellänge bis 10 m	min. 4 x 4 mm ²
freie Länge des Anschlusskabels ³⁾	4 m
Motor-Nennleistungen	
Fleischschneckenantrieb	6,8/8 kW
Zubringerantrieb	0,75/1,1 kW
Verarbeitungsleistung Wolfen	bis 60 kg/min
Trichtereinhalt	110 l
Wasserdruck am Spülanschluss	max. 1 bar
Schalldruckpegel Leerlauf	ca. 66 dB _A
Gewicht ohne Verarbeitungsgut ⁵⁾	570 kg

Automatenwolf AW E130

Abmessungen

alle Maßangaben in mm



404 0 001