

## Automatenwolf AW G160

### Technische Daten

#### Frischfleischausführung

<b>Typenbezeichnung</b>	408
<b>Elektrische Daten</b>	
Betriebsspannung (Standard)	400 V / 50 Hz
Nenn-Anschlussleistung	32,5 kW
Nennstrom	67 A
vorgeschriebene kundenseitig notwendige Vorsicherung <sup>1)</sup>	80 A gL/gG
Kabelquerschnitt <sup>2)</sup> bei Kabellänge bis 10 m	min. 4 x 25 mm <sup>2</sup>
freie Länge des Anschlusskabels <sup>3)</sup>	4 m
<b>Motor-Nennleistungen</b>	
Fleischschneckenantrieb	17,5/30 kW
Zubringerantrieb	1,3/1,8 kW
<b>Drehzahlen</b>	
Fleischschnecke	180/360 min <sup>-1</sup>
Zubringerschnecke	10/20 min <sup>-1</sup>
<b>Verarbeitungsleistung</b> Wolfen	bis 134 kg/min
<b>Trichterinhalt</b>	360 l
<b>Wasserdruck</b> am Spülanschluss	max. 1 bar
<b>Schalldruckpegel</b> Leerlauf	ca. 68 dB <sub>A</sub>
<b>Gewicht ohne Verarbeitungsgut</b> <sup>5)</sup>	
ohne Beschickung	1650 kg
incl. hydraulische Beschickung	2020 kg
Mastbeschickung	300 kg

## Automatenwolf AW G160

### Technische Daten

#### Frisch- und Gefrierfleischausführung

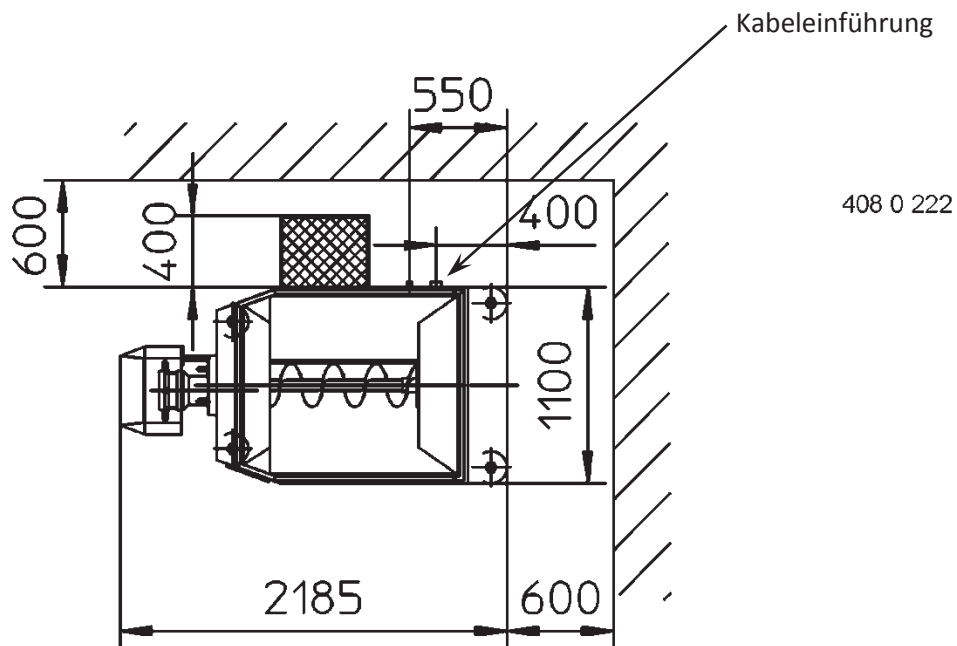
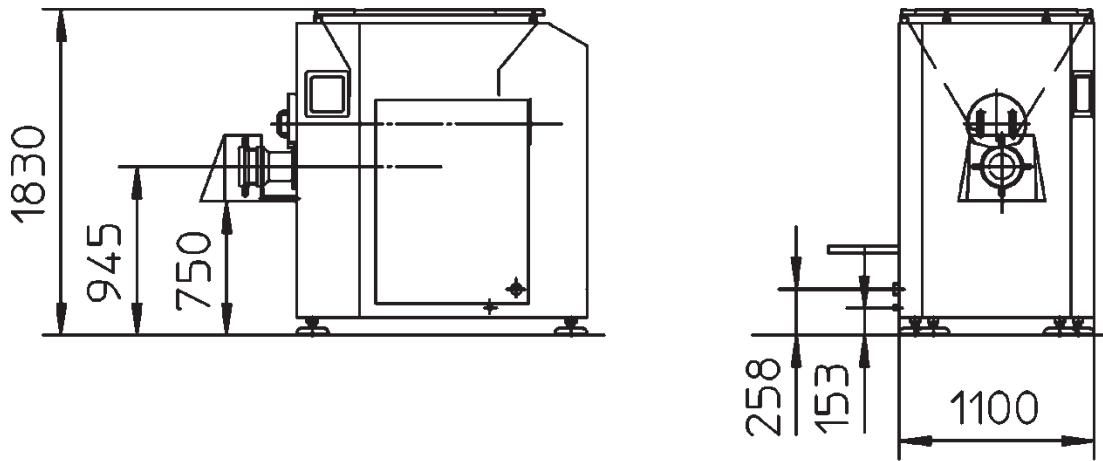
<b>Motor-Nennleistungen</b>	
Fleischschneckenantrieb	17,5/30 kW
Zubringerantrieb	1,3/2/2,4 kW
<b>Drehzahlen</b>	
Fleischschnecke	140/280 min <sup>-1</sup>
Zubringerschnecke	5/8/16,5 min <sup>-1</sup>
<b>Verarbeitungsleistung</b>	
Wolfen Frischfleisch	bis 103 kg/min
Wolfen Gefrierfleisch *)	bis 27 kg/min
<b>Kleinste Lochscheibenbohrung</b>	
bei Gefrierfleisch bis -8°C	5 mm
bei Gefrierfleisch bis -18°C	13 mm

\*) Gefrierfleisch in faustgroße Stücke vorzerkleinert

## Automatenwolf AW G160

### Abmessungen

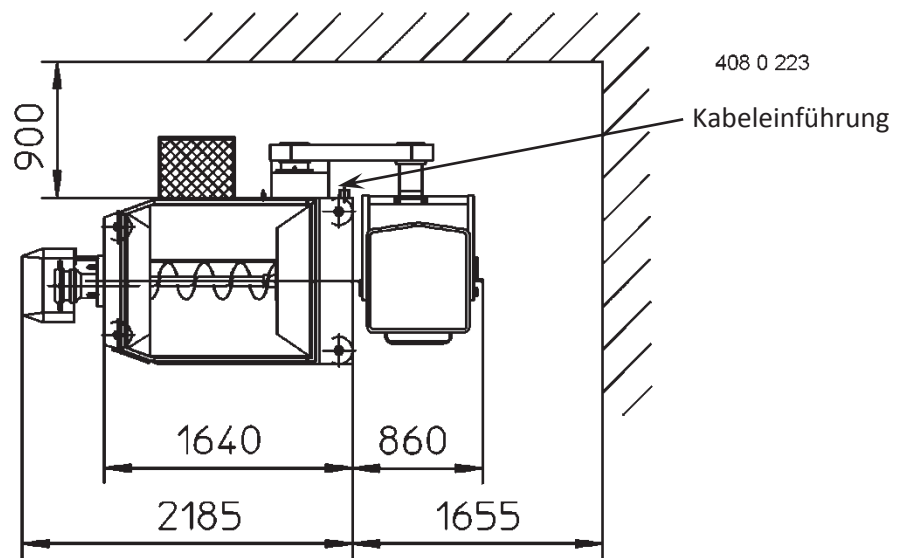
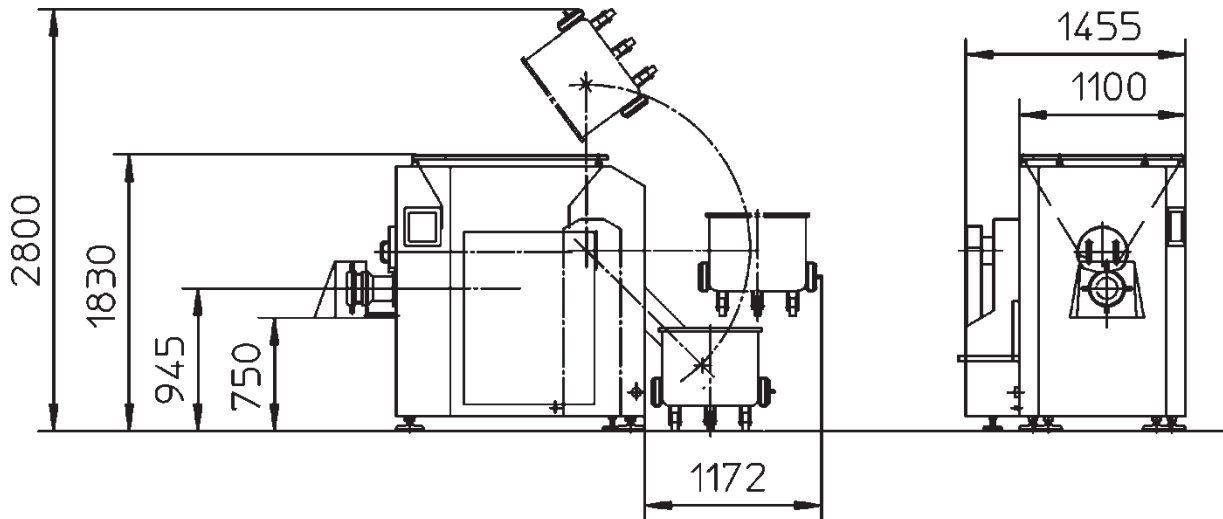
alle Maßangaben in mm



## Automatenwolf AW G160

### Abmessungen mit hydraulischer Beschickung

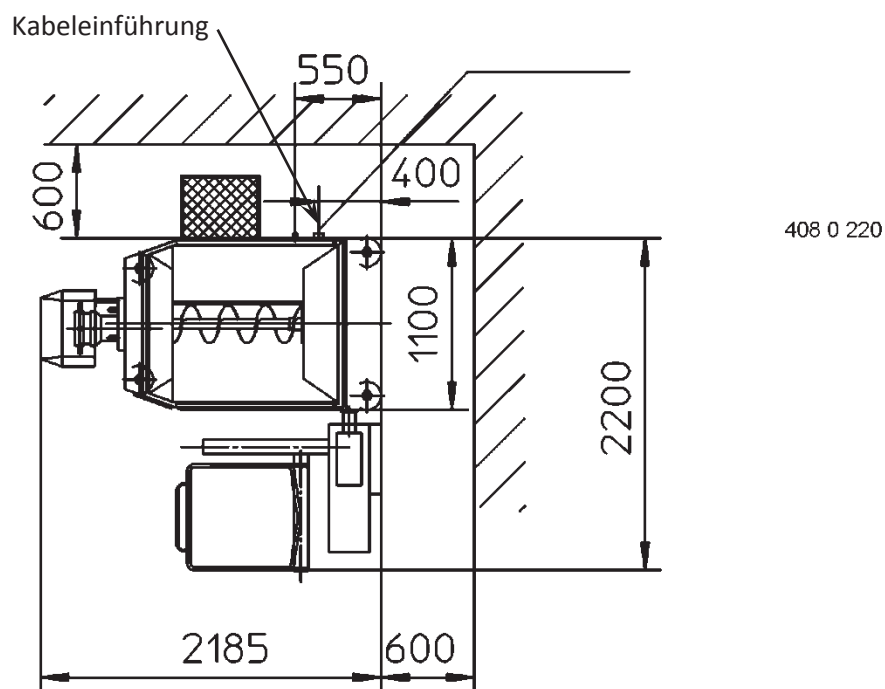
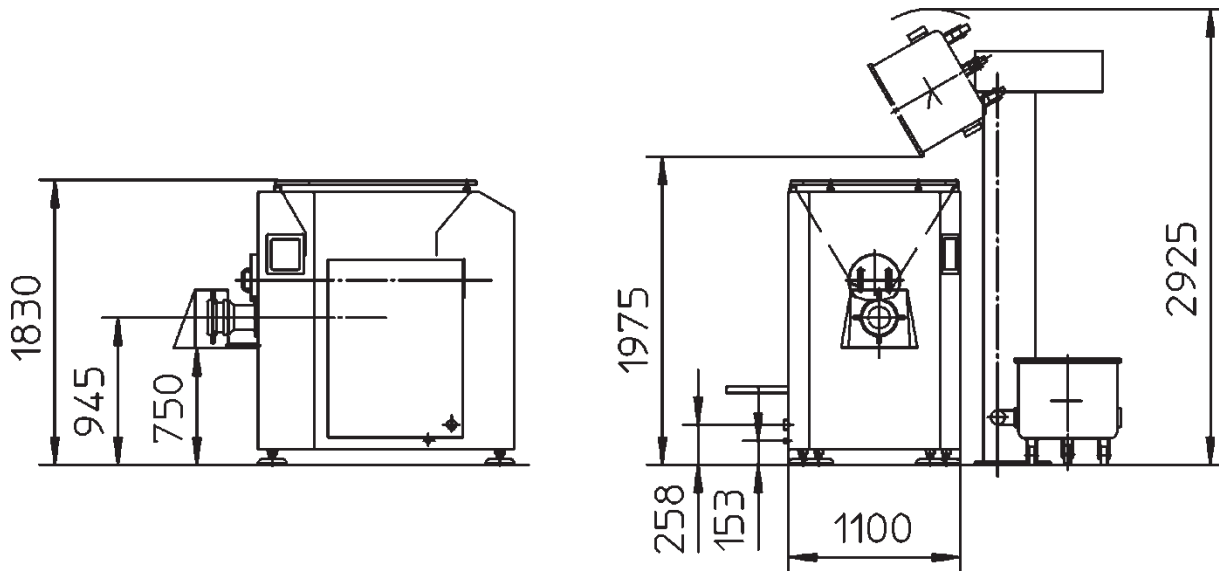
alle Maßangaben in mm



## Automatenwolf AW G160

### Abmessungen mit Mastbeschickung, Anfahrrichtung A II

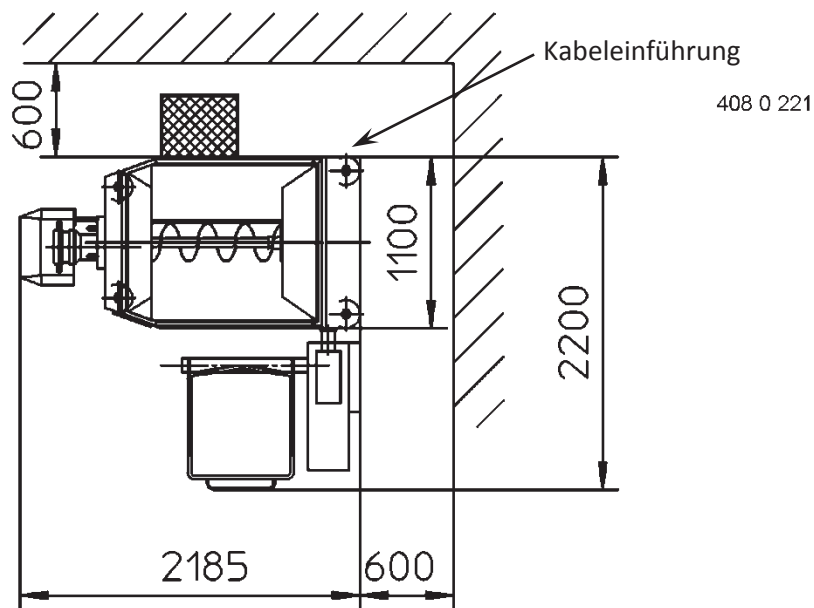
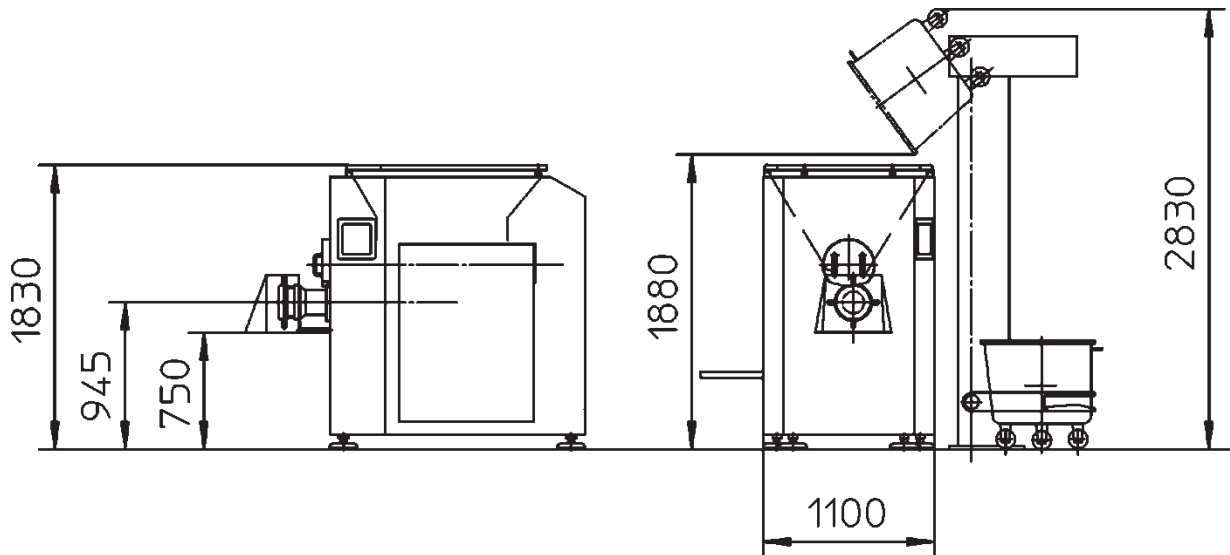
alle Maßangaben in mm



## Automatenwolf AW G160

### Abmessungen mit Mastbeschickung, Anfahrriechung B II

alle Maßangaben in mm



## Automatenwolf AW G160, Dönerausführung

### Technische Daten

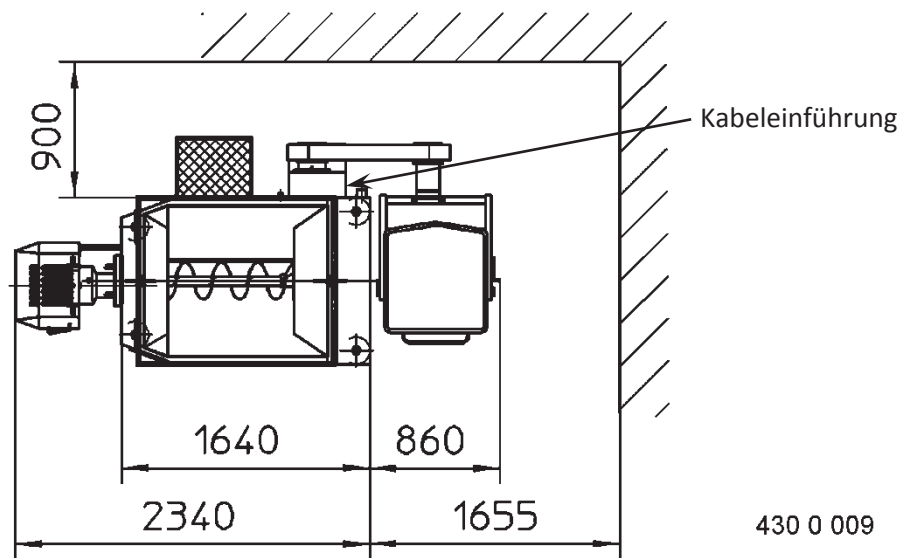
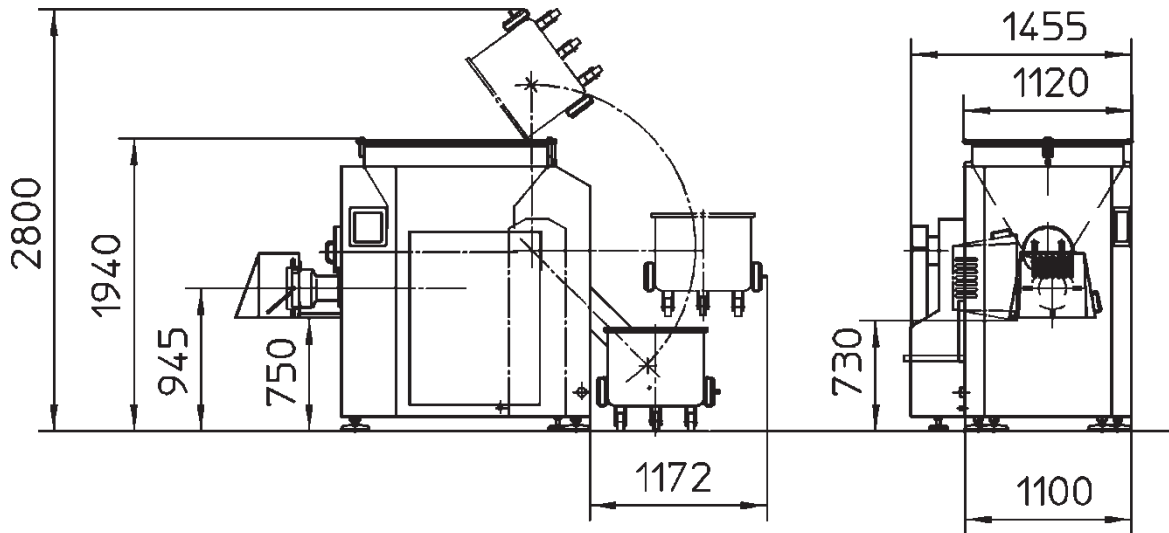
<b>Typenbezeichnung</b>	408
<b>Elektrische Daten</b>	
Betriebsspannung (Standard)	400 V / 50 Hz
Nenn-Anschlussleistung	37,5 kW
Nennstrom	77 A
vorgeschriebene kundenseitig notwendige Vorsicherung <sup>1)</sup>	80 A gL/gG
Kabelquerschnitt <sup>2)</sup> bei Kabellänge bis 10 m	min. 4 x 25 mm <sup>2</sup>
freie Länge des Anschlusskabels <sup>3)</sup>	4 m
<b>Motor-Nennleistungen</b>	
Fleischschneckenantrieb	21/35 kW
Zubringerantrieb	1,3/2/2,4 kW
<b>Drehzahlen</b>	
Fleischschnecke	140/280 min <sup>-1</sup>
Zubringerschnecke	5/8/16,5 min <sup>-1</sup>
<b>Verarbeitungsleistung</b>	
Wolfen Frischfleisch	bis 103 kg/min
Wolfen Gefrierfleisch <sup>*)</sup>	bis 27 kg/min
<b>Kleinste Lochscheibenbohrung</b> bei Gefrierfleisch bis -8°C	3 mm
<b>Trichterinhalt</b>	530 l
<b>Wasserdruck</b> am Spülanschluss	max. 1 bar
<b>Schalldruckpegel</b> Leerlauf	ca. 68 dB <sub>A</sub>
<b>Gewicht ohne Verarbeitungsgut</b> <sup>5)</sup>	
ohne Beschickung	1650 kg
incl. hydraulische Beschickung	2020 kg
Mastbeschickung	300 kg

<sup>\*)</sup> Gefrierfleisch in faustgroße Stücke vorzerkleinert

## Automatenwolf AW G160, Dönerausführung

### Abmessungen mit hydraulischer Beschickung

alle Maßangaben in mm



430 0 009