



**BAADER 600**

**Technische Daten:**

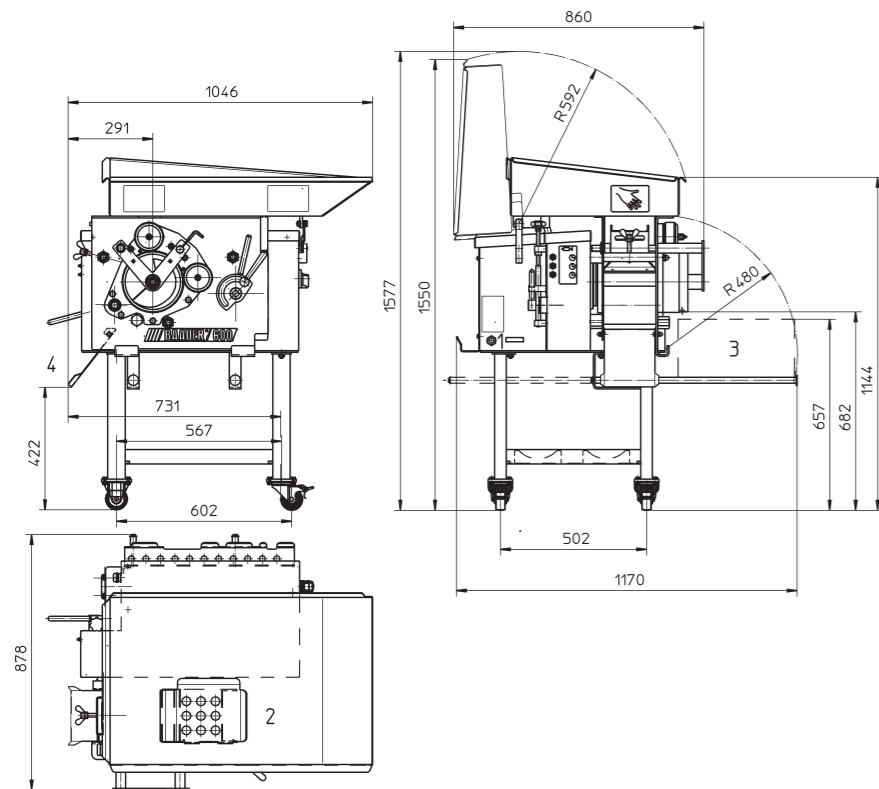
Bedienung: 1 Person  
 Kraftbedarf: 1,5 kW  
 Abmessungen: in mm in Zeichnung  
 Gewicht (netto): 230 kg  
 Lochdurchmesser: 1.3; 2; 3; 4; 5 mm

**Technical Data:**

Operator: 1 person  
 Power: 1.5 kW  
 Dimensions: (see sketch) in mm  
 Weight (net): 230 kg  
 Hole diameter: 1.3; 2; 3; 4; 5 mm

**Технические характеристики:**

Обслуживающий персонал: 1 человек  
 Потребление электроэнергии: 1,5 кВт  
 Габаритные размеры: в мм на чертеже  
 Вес (нетто): 230 кг  
 Диаметр отверстий барабана: 1.3; 2; 3; 4; 5 мм



**Achtung!**

Zur Veranschaulichung von technischen Einzelheiten sind Sicherheitseinrichtungen und Schutzmechanismen teilweise nicht in betriebsbereitem Zustand dargestellt. Bei Betrieb der Maschine sind alle entsprechenden Vorrichtungen und Hinweise, die die Sicherheit der Anlage betreffen, zu nutzen! Abbildungen und Zahlenangaben sind annähernd und unverbindlich. Konstruktionsänderungen, die dem technischen Fortschritt dienen, jederzeit vorbehalten.

**Attention!**

For the illustration of technical details the safety devices and protection mechanisms are partly not shown in operative condition. When operating the machine, all corresponding devices and instructions referring to the safety of the machine are to be utilized and/or observed! Illustrations and dimensions are approximate and not binding. Subject to design changes in the interest of technical progress.

**Внимание!**

Для иллюстрации технических деталей предохранители и защитные механизмы показаны не полностью. При работе машины все соответствующие устройства и инструкции, относящиеся к безопасности машины, должны быть использованы и/или соблюдены!



**Nordischer Maschinenbau**

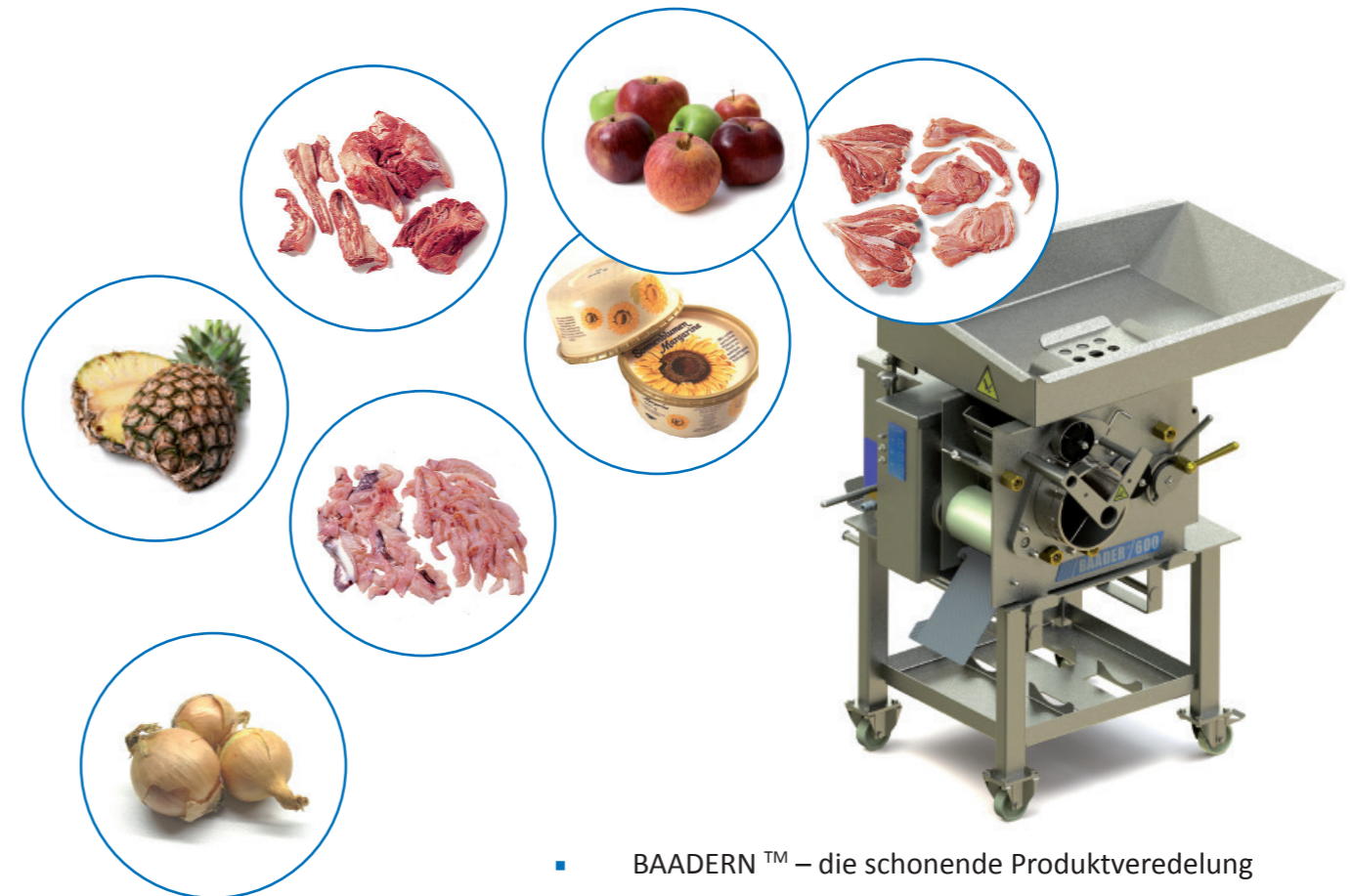
Rud.Baader GmbH+Co.KG  
 Geniner Str. 249  
 D-23560 Lübeck  
 Tel.: +49/451/5302-0  
 Fax: +49/451/5302-492  
 Mail: baader@baader.com  
[www.baader.com](http://www.baader.com)

01-2017

**BAADER 600**

Unser kleinstes Multitalent  
 Our Mini-Allrounder

Универсальная машина малой производительности



- BAADERN<sup>™</sup> – die schonende Produktveredelung
- BAADERING<sup>™</sup> – the gentle method of product refinement
- БААДЕРОВАНИЕ- щадящий метод повышения качества





## BAADERN™

- Weltweit anerkanntes Verfahren zum Trennen von Weich- und Festanteilen
- Entsehnung von Rotfleisch und Geflügelfleisch
- Fischfarcegewinnung von Trimmabschnitten, Standardfilets, Krageknöchel, Gräten etc.
- Püree und Saftgewinnung von Obst und Gemüse
- Rückgewinnung von verpackten Produkten

Verschiedenste Ausgangsprodukte können mit diesem Verfahren veredelt werden.

Ein Quetschband fördert das Produkt zur Lochtrommel und preßt die weichen Bestandteile durch die Bohrungen.

Die festen Bestandteile verbleiben außerhalb der Trommel. Über eine verstellbare Walze kann das Verhältnis zwischen Ausbeute und Qualität eingestellt werden. Das BAADERN garantiert höchste Ausbeute und Produktqualität.

## BAADERING™

- Worldwide proven method for separating soft and solid components
- Desinewing from meat and poultry
- Fish Mince from trimmings, standard fillets, collar bones, bones, etc.
- Puree and juice production from fruits and vegetables
- Depackaging of small packages

A variety of raw product can be refined using this method.

A squeezing belt feeds the product to a perforated drum and presses the soft components through the holes of the drum.

The solid components remain outside the drum. The ratio between yield and quality can be influenced by means of adjusting the pressure roller. BAADER guarantees highest yield and a superior quality.

## БААДЕРОВАНИЕ

- Признанный во всем мире метод разделения мягких и твердых фракций
- Жировка мяса и получение остаточного мяса (дообвалка) птицы
- Рыбный фарш из обрезки, стандартного филе, плечевых костей, хребтов и т.п.
- Получение пюре и соков из фруктов и овощей
- Отделение упакованного продукта от упаковочных материалов

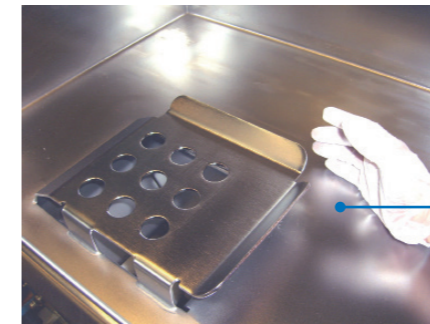
Этот метод позволяет повысить качество различных продуктов. Расплющивающая лента подает продукт к перфорированному барабану и продавливает мягкие фракции через отверстия. Твердые фракции остаются на внешней поверхности барабана. Соотношение между выходом и качеством конечного продукта изменяется регулированием положения прижимного валика. БААДЕРОВАНИЕ гарантирует максимальный выход и высокое качество продукта

Leichte Zugänglichkeit zur Reinigung  
Easy accessibility for cleaning  
Простота и доступность при санобработке

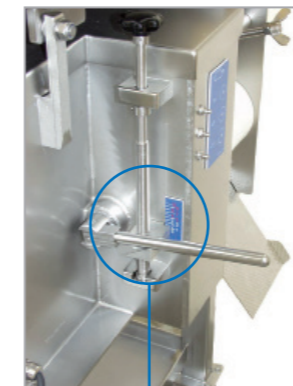


## Die Maschine

- Bedienungsfreundliche Handhabung
- Leichte, zeitsparende Reinigung
- Weltweit anerkannter Hygienestandard
- Verschleiß- und produktschonendes Andrucksystem
- Lange Standzeiten der Verschleißteile
- Abgenommen für USDA, BG und CE zertifiziert
- Ergonomisch konzipiertes Maschinensystem



Leichte Beschickung  
Easy feeding  
Удобная загрузка



Einfaches Einstellen des Anpressdruckes, ablesbare Druckeinstellung  
Easy adjusting the pressure system, readable pressure of pressure roller  
Легкая регулировка системы прижима, считываемые показания давлений прижатия прижимного валика

## The Machine

- User-friendly
- Easy and time-saving cleaning
- Sanitary standards recognised worldwide
- A pressure system ensuring gentle product processing and reduced machine wear
- Long life of the wearing parts
- Approved for USDA, employer's liability insurance association (BG) and CE-certified
- Ergonomic machine system



Alle Bereiche sind für die Reinigung gut zu erreichen  
All areas are accessible to clean  
Доступность и легкость санобработки



## Das Ergebnis

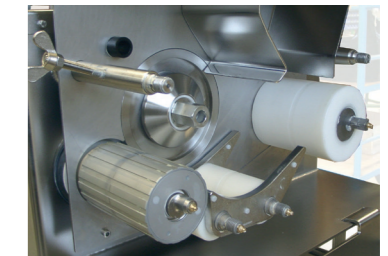
Die Rohware und die Lochdurchmesser der Trommel bestimmen die Qualität des Endproduktes.

## The Result

The raw product and the hole diameter of the drum determine the quality of the finished product.

## МАШИНА

- Удобное обслуживание
- Легкая и быстрая санобработка
- Признанный во всем мире высокий стандарт гигиены
- Износостойкая и щадящая продукт система прижатия
- Длительный срок службы частей, подверженных износу
- Одобрено USDA, ассоциацией страховой ответственности работодателей (BG) и сертифицировано в соответствии с директивами ЕС
- Эргономичный принцип конструкции машины



Hohe Ausbeute und Lebensdauer durch stabile Bandlagerung  
High yield and long life thanks to stable belt bearing  
Высокий выход и большой срок службы обеспечивается устойчивыми опорами ленты

## Результат

Исходный продукт и диаметр отверстий перфорированного барабана определяют качество конечного продукта.