

# Italian Pack

Packaging Machines Since 1988



**ATLANTIS**  
product line

# ITALIAN PACK

Correva l'anno 1988.

Molti segnali permettevano di cogliere una sorta di mutazione nel vecchio ordinamento delle competenze nel confezionamento, che lasciava il posto a nuovi concetti marketing oriented: stava prendendo corpo una nuova dottrina.

E' in questa fase che un gruppo di consumati e competenti professionisti, forse un po' visionari e uniti da comuni valori etici, mettono al servizio reciproco le loro competenze nella meccanica, nella automazione, nella gestione economico - finanziaria e nel marketing e gettano le fondamenta della futura Italianpack.

Il principio di crescita e prosperità aziendale è immaginato con criteri inediti, di condivisione del valore generato non solo fra gli Imprenditori ma anche con tutte le parti che partecipano al successo aziendale: Collaboratori, Clienti, Dealer, Fornitori e il Territorio.

"Approfondire" nell'affrontare la realtà tecnologica, produttiva e commerciale è il credo professionale di Italianpack. Italianpack è il risultato dell'evoluzione sinergica di uomini ed esperienze, maturate nel campo delle tecnologie per il confezionamento degli alimenti freschi, giorno per giorno, esperienza dopo esperienza. La costante maturazione del nostro know-how è proporzionale al miglioramento ed arricchimento del packaging dei nostri clienti, diffusi oramai in tutto il globo.

L'eccellenza del dinamico e specializzato distretto industriale di Como consente di avere facile accesso a risorse umane di primo livello e alla competenza dei nostri partner permettendoci di sviluppare un progetto le cui tecnologie richiedono una catena di conoscenze adeguate alle sfide qualitative richieste dal mercato. Nel dinamico e specializzato distretto industriale di Como non è difficile reperire le migliori risorse umane ed i partner più competenti che permettano di sviluppare un progetto le cui tecnologie necessitano una catena di conoscenze che soddisfino le sfide qualitative che il mercato richiede.

E senza dubbio il territorio comasco stimola costantemente lo spirito creativo, con la sua città che si affaccia sul rinomato lago e la vicina, incontaminata Svizzera che ne è la naturale prosecuzione: luoghi meravigliosi che l'Uomo visita volentieri senza dimenticare l'adiacente metropoli europea di Milano, che con Como e la Svizzera forma quella Walley incubatrice della rivoluzione industriale Italiana di alcuni secoli fa.

Investimenti costanti nella ricerca e una grandissima fiducia nel proprio prodotto permettono ad Italianpack di superare le migliori aspettative di crescita offerte dall'efficiente e competente rete commerciale presente in ogni angolo del mondo.

Oggi, grazie all'esperienza acquisita in 30 anni di attività ed all'articolata ed affidabile gamma di confezionatrici, garantiamo alla nostra clientela una alta qualità di freschezza ed igiene dell'alimento ed una confezione sempre pronta alle esigenze di marketing.

La migliore dottrina colloca le confezionatrici Italianpack nella fascia cosiddetta a stella, cioè in quel felice momento di rapida espansione, propria di beni ad alto contenuto tecnologico ed in linea con una domanda che chiede, soprattutto in campo alimentare, genuinità, freschezza ed igiene senza sprechi.

Siamo pronti a competere con successo nella sfida che il mercato globale ci offre.



## About us

The year was 1988.

Numerous signs pointed to forthcoming new developments in the traditional packaging industry. The idea of marketing-oriented packaging was finally starting to evolve and a brand-new concept was about to take shape.

Back in those years a team of experienced, skilled professionals sharing the same pioneering spirit and common ethical values decided to pool their knowledge and expertise in mechanics, automation, financial management and marketing to lay the foundations for what would become Italianpack.

The growth and profitability of our company are underpinned by an unconventional philosophy, one that strives to share the value we generate not only among our entrepreneurs, but also among all those that constantly contribute to our success story: employees, clients, retailers, suppliers and our territory.

When it comes to dealing with today's technological, production and trading challenges, "in-depth examining" is the company's own motto. Italianpack is the result of the synergic evolution of our workers and the extensive knowledge they have acquired in the field of fresh food packaging technologies, day after day, challenge after challenge. The constant evolution of our know-how is proportional to an enhanced and improved packaging experience for our clients, now present all over the globe.

The dynamic, highly-specialised industrial district of Como is a source of skilled human resources and competent professional partners. This enables us to develop projects with technologies requiring specific skills that fully satisfy the quality standards imposed by the market.

The Como area is the quintessential source of creativity. With its stunning location on the shores of a world-renowned lake and its natural proximity to pristine Switzerland, it is home to a host of truly magnificent landscapes that are a magnet for travelers. Moreover, the nearby city of Milan along with our territory is recognized as being the "Valley" that witnessed the birth of the Italian industrial revolution back in the late 19th century.

Constant investment in research and the utmost trust in our machines have enabled Italianpack to successfully meet and exceed growth expectations with an efficient, competent commercial network in every corner of the world.

Today, as a result of the experience acquired over 30 years in the business and with a wide range of highly-reliable packaging machines, Italianpack prides itself on providing its clients with packaging solutions that meet even the most stringent market requirements for freshness and hygiene.

According to authoritative sources, Italianpack packaging machines are placed in the so-called star range, that is that golden age of sustained growth for highly technological goods that is in line with a demand that, especially in the food industry, calls for the utmost freshness and hygiene without any waste.

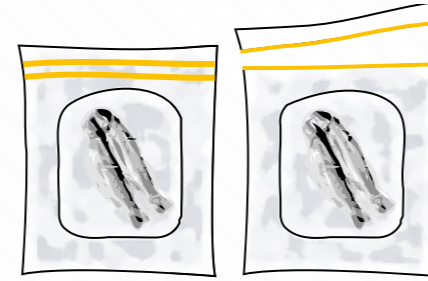
As a company, we stand ready to meet all of the rigours and challenges brought forth by today's global market.

**Italian Pack**   
Packaging Machines Since 1988

# ATLANTIS product line

Confezionare sottovuoto significa estrarre l'aria dalla busta creando un ambiente che migliora le condizioni di conservazione e il prolungamento della shelf life dell'alimento.

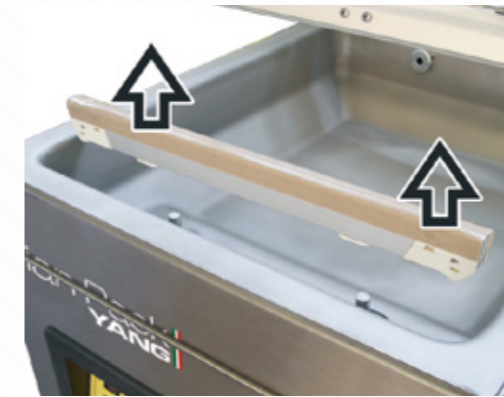
Vacuum packing is a process which extracts the air from a vacuum bag before sealing, creating an environment that helps preserve perishable products and prolongs shelf-life.



Diverse tipologie di saldatura

Removable sealing bars with double seal or seal & cut off

## Caratteristiche comuni | Common features



Barre saldanti rimovibili.

Removable sealing bars with double seal or seal & cut off.



Scheda elettronica Italian Pack di nuova generazione con 10 programmi.

New electronic panel with 10 programs.



Vasche e campane stampate per una facile pulizia.

Single sheet pressed vacuum chambers for easy cleaning.



Da banco  
Table top



Carrellate  
On wheels



Vasche termo retrazione  
Dip tanks



Carrellate a doppia campana  
Double chamber on wheels



Confezionatrici automatiche  
Automatic vacuum chamber machines

CONFEZIONATRICI SOTTOVUOTO IN BUSTA  
VACUUM PACKAGING MACHINES

# ATLANTIS 1000 - 1350

Le confezionatrici ATLANTIS 1000-1350mm sottovuoto a campana con nastro automatico rappresentano la soluzione ideale per il confezionamento in busta di prodotti alimentari deperibili in unità industriale.

La tecnologia di confezionamento sottovuoto garantisce la corretta shelf life di conservazione per alimenti come carni, carni processate, prodotti di salumeria, prodotti ittici, formaggi, prodotti di gastronomia e altri generi alimentari.

Le macchine Atlantis 1000-1350mm sono idonee all'utilizzo di qualsiasi tipologia di busta o sacco di confezionamento, più o meno rigide/flessibili, di diversa forma (anche a soffietto), di differente materiale plastico (anche alluminio), sia semplici che multistrato, termoretraibili e non.

La confezionatrice ItalianPack ATLANTIS sottovuoto a campana con nastro automatico è disponibile in due versioni, una con lunghezza barre da 1000mm e una di dimensioni maggiori configurata con lunghezza barre da 1350mm.

Entrambe le macchine sono realizzate completamente in acciaio inox, sono semplici da utilizzare e grazie al sistema sblocca nastro anche molto facili da sanificare e da mantenere, questo ne garantisce un ottimo rendimento produttivo e una elevata qualità di confezionamento per tutta la durata di esercizio della macchina.

Il funzionamento della ATLANTIS è particolarmente intuitivo grazie al pannello di controllo touch-screen 7 pollici da 65000colori posto su braccio telescopico girevole, la movimentazione della campana del vuoto avviene tramite pistone pneumatico ed un sistema di controllo digitale dei tempi di saldatura garantisce una saldatura sicura, stabile e replicabile anche in casi di funzionamento continuo e prolungato.

Con Atlantis 1000-1350mm il prodotto viene caricato sul nastro di alimentazione con la zona da SIGILLARE, posizionata sulle apposite guide portasacco in teflon, quindi il nastro trasporta in automatico i prodotti all'interno della campana nella zona di confezionamento dove viene effettuato il ciclo di vuoto e dove le barre di saldatura longitudinali effettuano la sigillatura della confezione. Il ciclo termina con l'espulsione dei prodotti confezionati che possono andare indifferentemente o ad una zona di accumulo o in un tunnel di termoretrazione .

ATLANTIS 1000-1350mm chamber vacuum sealers with automated belt are ideal for the industrial bag packing of perishable foodstuffs.

Vacuum packaging technologies ensure the proper shelf-life of food such as meat, processed meat, cold cuts, fish, cheese, deli products and many other food items.

Atlantis 1000-1350mm machines are suitable for use with all types of more or less rigid/flexible bags and pouches of different shapes (also side gusset bags) and different plastic materials (also aluminium), single or multi-layer, heat-shrinkable and not.

ItalianPack ATLANTIS chamber vacuum sealer with automated belt is available in two models: with 1000mm long sealing bars and a larger one configured with 1350mm long sealing bars.

Made in stainless steel, both machines feature a belt unlocking system that makes them easy to operate, clean and service. This allows for maximum output and outstanding pack quality over the entire machine life.

ATLANTIS is a user-friendly machine with a 7" touch-screen control panel featuring 65,000 colors mounted on a rotating swiveling arm. A pneumatic piston allows for the movement of the vacuum chamber and a digital sealing times control system guarantees safe, long-lasting sealing results, even under continuous and prolonged use.

With Atlantis 1000-1350mm the product is positioned on the belt with the edge to be SEALED placed on teflon bag-holding guiding bars. The belt automatically carries the product into the chamber where the vacuum cycle starts and the sealing bars seal the bag. The cycle ends with the packed products being discharged in a stocking station or in a heat sealing tunnel.



# ATLANTIS Automatica 1000 - 1350

- Struttura in acciaio inox
- Pannello di controllo su braccio telescopico.
- Campana in acciaio inossidabile HEAVY-DUTY con nastro di trasporto automatico.
- Doppio circuito aspirazione
- Nr. 2 Barre saldanti da 1000mm
- Copertura in acciaio inox
- Idoneo per un'ampia gamma di prodotti e dimensioni.
- Pompa lubrificata alto vuoto Busch interna: 300 m<sup>3</sup>/h interna (configurazione standard), 600 m<sup>3</sup>/h sterna + pompa interna ROOTS (configurazione opzionale).
- Ampio touch screen, interfaccia grafica intuitiva.
- 20 programmi regolabili in % e mbar / hPa.
- Accesso con programma di sicurezza
- Controllo digitale dei tempi di

- sigillatura.
- Pulsante di arresto per interruzione parziale o completa del ciclo.
- Notifica automatica ripristinare olio
- Tensioni disponibili per i paesi al di fuori della CEE
- Taglio e sigillatura (opzionale)
- Aspiratore di sfridi (bidone + accessori opzionale) Busch modello PHENIX SR 0400 C.
- Sistema di rilascio rapido del nastro convogliatore (opzionale).
- Sistema di mantenimento del prodotto (opzionale).
- Campana trasportatore a nastro listelli trasversali (opzionale).
- Marchio CE (macchina conforme alla Direttiva Macchine 2006/42 / CE, Direttiva bassa tensione 2006/95 / CE, Direttiva sulla compatibilità elettromagnetica 2004/108 / CE)

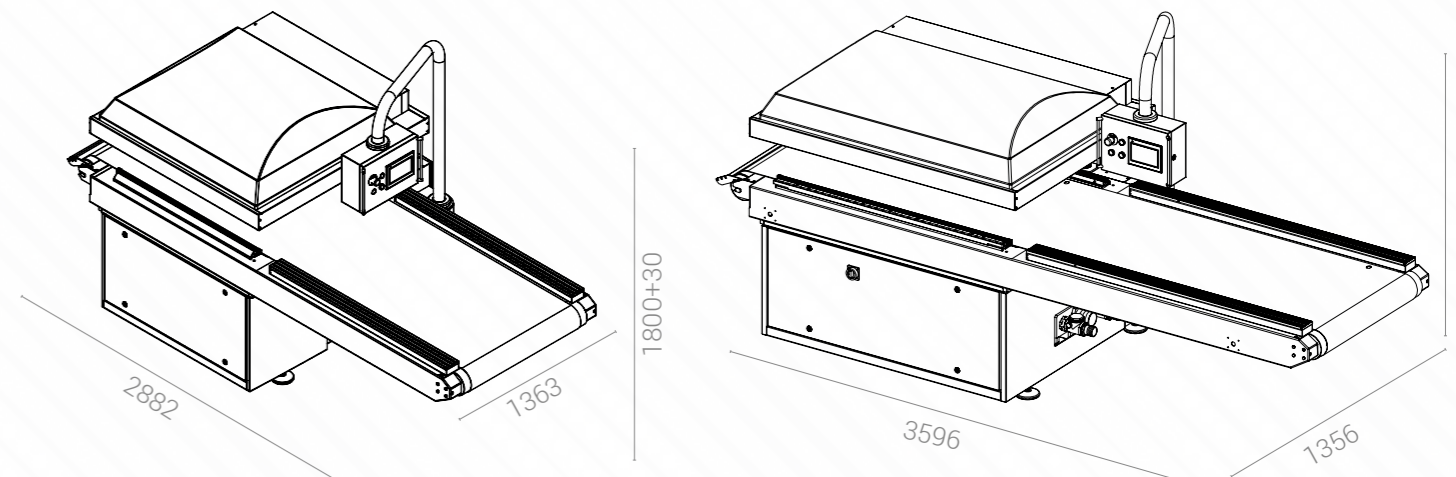
- Machine with full stainless steel conception.
- Control Panel on telescoping arm.
- Stainless steel chamber HEAVY-DUTY with automatic transport belt.
- Double aspiration pipe.
- Double sealing bar of 1000mm each.
- Stainless steel lid.
- Suitable for a large range of product and dimensions.
- Lubricated high vacuum pump Busch: 300 m<sup>3</sup>/h internal (standard configuration), 600 m<sup>3</sup>/h external + ROOTS internal pump (optional configuration).
- Large touchscreen, intuitive graphical interface.
- 20 programs adjustable in % and mbar /hPa.
- Access security program.
- Digital control of the times of

- vacuum and sealing.
- Stop button to partial / full cycle interruption.
- Automatic notification to restore oil.
- Voltages available to countries outside the EEC.
- Cut-off seal (optional).
- Scraps aspirator (bin + accessories) (optional) Busch model PHENIX SR 0400 C.
- Conveyor quick releasing system (optional).
- Product holding system (optional).
- Transverse slat conveyor (optional).
- CE marking (machine conformed to Machines Directive 2006/42/EC, Low Voltage Directive 2006/95/EC, Electromagnetic Compatibility Directive 2004/108/EC)

## Specifiche tecniche

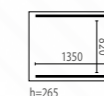
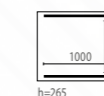
### Technical Specifications

- ✓ Standard
- Optional
- ✗ Non disponibile - Not available



	Atlantis Automatica 1000	Atlantis Automatica 1350
Distanza utile tra le barre (mm) Useful distance between the bars (mm)	900	
Peso (kg) Weight (kg)		
Dimensioni esterne camera del vuoto (mm, P/L/H) External dimensions of the vacuum chamber (mm, P/L/H)	1030/1150/305	1040/1510/305
Dimensione barra saldante (mm) Size welding bar (mm)	2x1000 parallele	2x1350 parallele
Distanza utile tra le barre (mm) Useful distance between the bars (mm)	815	815
Apertura massima campana (mm) Maximum opening bell (mm)	265	265
Altezza utile della campana (mm) Useful height of the bell (mm)	250	250
Lunghezza nastro (mm) Tape length (mm)	800	800
Tipologia della saldatura Type of welding	2 resistenze convesse parallele da 6 mm 2 parallel convex resistors 6 mm	2 resistenze convesse parallele da 6 mm 2 parallel convex resistors 6 mm
Pompa alto vuoto lubrificata (m <sup>3</sup> /h) High vacuum pump lubricated (m <sup>3</sup> /h)	1x300 2x300 600 + pompa ROOTS 1000	1x300 2x300 600 + pompa ROOTS 1000
Consumo aria (NI/ciclo) Air consumption (NI/cycle)	31	31
Alimentazione elettrica Power supply	3x400 V+PE, 50/60 Hz	3x400 V+PE, 50/60 Hz

Dimensioni utili camera (mm, P/L/H)  
Chamber sizes (mm, P/L/H)



### Campana | Chamber

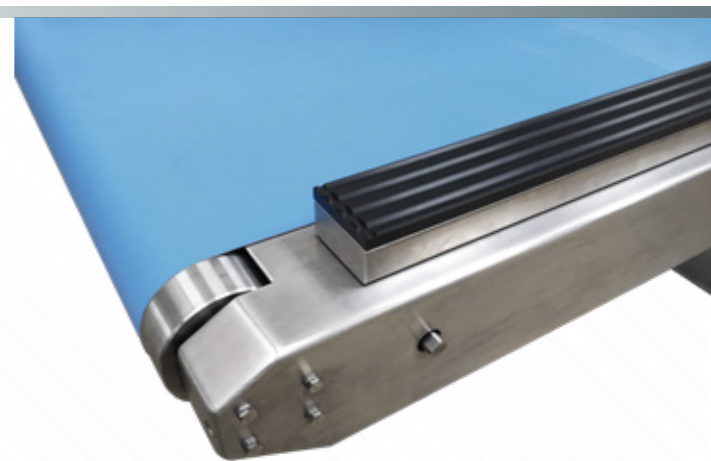
Campana completamente in acciaio inox arrotondata per una semplice pulizia

Stainless steel chamber with round shape for easy cleaning

### Sblocco nastro | Unblock conveyer

Sblocco nastro per una semplice sanificazione

Unblock conveyer system for easy cleaning



### Nastro | Conveyer

Nastro d'entrata automatico

Automatic infeed conveyer

# ATLANTIS DT 1000 shrink tank

Nei casi di utilizzo di buste per sottovuoto termoretraibili, alla Atlantis 1000-1350 viene abbinato l'utilizzo del tunnel automatico tipo DT1000 con riscaldamento elettrico delle resistenze, che termoretrae il prodotto mediante immersione in un bagno di acqua calda.

La vasca DT 1000 è realizzata completamente in acciaio inox, il carico e lo scarico dei prodotti avvengono grazie ad un nastro motorizzato a velocità regolabile, inoltre delle apposite tendine salva vapore e un motore di aspirazione da 0,25kw7H con apposito camino di scarico con 100mm diametro, contengono la fuoriuscita del calore/vapore verso l'esterno, anche per DT 1000 il funzionamento è controllato da un pannello di controllo Omron touch-screen da 7 pollici.

La presenza di uno sportello frontale con apertura verso l'alto, consente l'accesso all'interno del vasca DT 1000 per effettuare in sicurezza le semplici e veloci operazioni di pulizia e manutenzione. Nel caso di utilizzo di prodotti che non necessitano la termoretrazione la vasca può essere utilizzato anche solo come semplice nastro di trasporto.

For use with heat shrinking vacuum bags, Atlantis 1000-1350 is fitted with a DT1000 automated shrink tunnel combination unit with electronically heated resistors. Film shrinking is achieved by immersing the product in a hot water shrink tank.

The DT 1000 shrink tank is made in stainless steel. Products are loaded/unloaded via a motorized belt with adjustable speed. A set of rubber curtains and a 0.25kw7H fan with a 100mm diameter suction tube minimize heat/water vapour loss. The DT 1000 shrink tank is controlled via a 7" Omron touch-screen control panel.

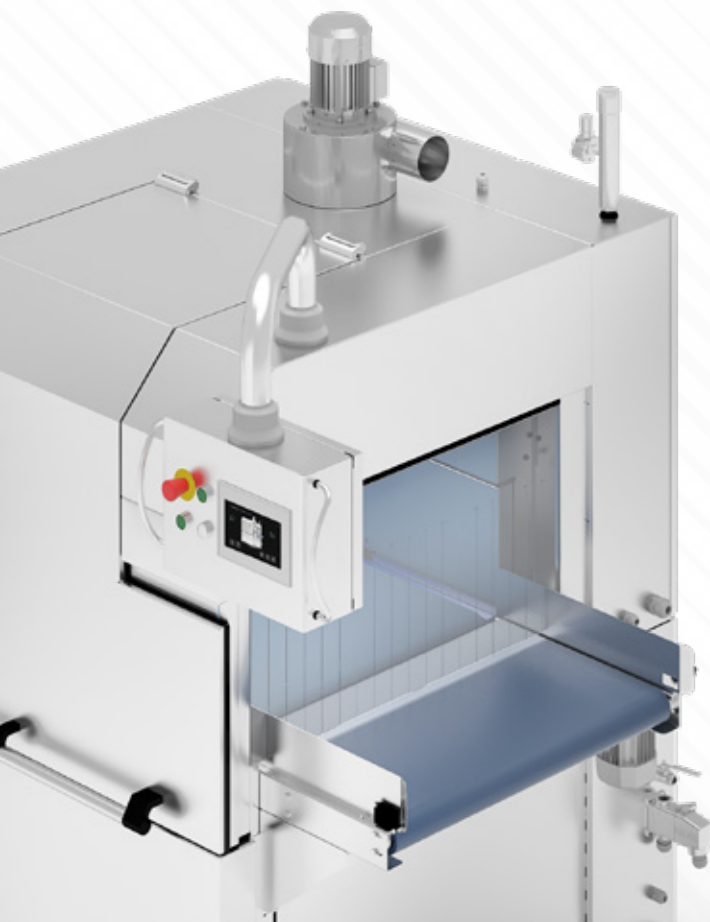
A front door with upward opening allows for easy access to the internal parts of the DT 1000 tank for safe and quick cleaning and maintenance. For use with products that do not need heat shrinking, the tank can be used as a belt.



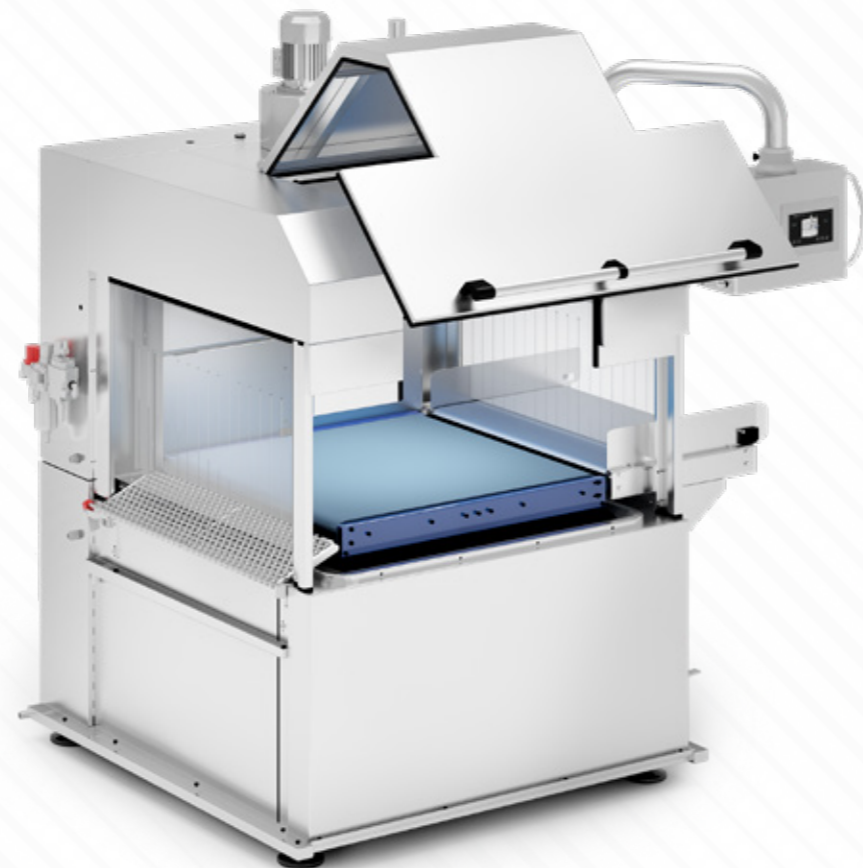
# ATLANTIS Vasche termo retrazione Automatica DT 1000

DT 1000 Automatica è una vasca di termoretrazione ad acqua interamente realizzata in acciaio inox e dotata di nastro motorizzato per carico prodotto.

DT 1000 Automatica is a water shrink tub made of stainless steel with adjustable speed loading conveyor



Pulizia facile  
Easy cleaning



**Display**

PLC 99 programmi

99 programs PLC



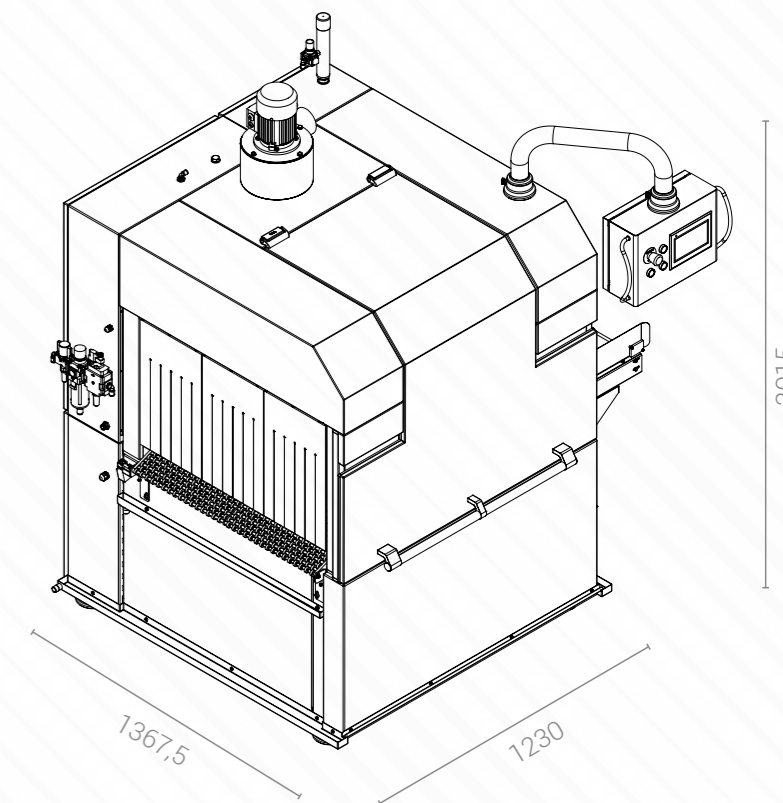
## Specifiche tecniche Technical Specifications

- ✓ Standard
- Optional
- ✗ Non disponibile - Not available

Peso (kg) Weight (kg)	600
Dimensioni vasca di immersione (mm) Sized dipping tank (mm)	800x850
Profondità di immersione (mm) Immersion depth (mm)	450
Capaità vasca (lt) Tank capacity (lt)	400
Collegamento elettrico (standard) Electric wire (standard)	3x400 V+PE, 50/60 Hz
Potenza assorbita (KW) Absorbed power (KW)	31
Consumo aria (NI/ciclo) Air consumption (NI/cycle) Ø	25
Tempo ciclo (sec) Cycle time (sec)	4/10

### Altri opzionali Other options

Tubo di aspirazione Ø 100	✓
Tubo di aspirazione Ø 120	●
Motore aspiratore 0.25 kw	✓
Motore aspiratore 0.55 kw	●
Tendina protezione uscita vapore:	
Tendina singola	✓
Tendine doppie	●



Specifiche tecniche  
Technical Specifications

- ✓ Standard
- Optional
- ✗ Non disponibile - Not available



Atlantis DT 60

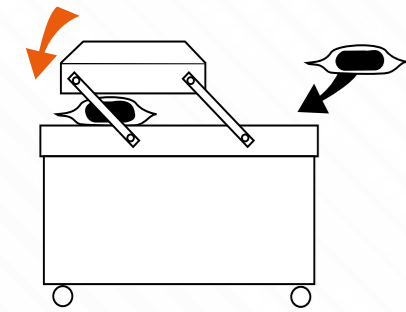


Atlantis DT 100

	Atlantis DT 60	Atlantis DT 100
Peso (kg) Weight (kg)	120	155
Carrozzeria in Frame made of	acciaio inox stainless steel	acciaio inox stainless steel
Potenza assorbita (kW) Power supplied (kW)	9	15
Vasca termoretrazione Dip tanks	✓	✓
Controllo digitale temperatura acqua Digital sensor control	✓	✓
Alimentazione elettrica (standard) Electrical supply (standard)	3 x 400 V - 50 Hz	3 x 400 V - 50 Hz
Altri voltaggi Other voltages	●	●
Dimensioni macchina (mm, P/L/H) Machine sizes (mm, P/L/H)		
Dimensioni utili camera (mm, P/L/H) Chamber sizes (mm, P/L/H)		
STANDARD		



# ATLANTIS Carrellate a doppia campana | Double chamber on wheels



Con la doppia camera del vuoto si raddoppia la produzione.

With the double chamber, production is optimized.



Atlantis Duetto 2-200 | 2-220 | 2-300 | 2-360 | 2-370 | 2-380 | 2-390

## Specifiche tecniche

### Technical Specifications

- ✓ Standard
- Optional
- ✗ Non disponibile - Not available

	Atlantis 2-200 Alu	Atlantis 2-220 Alu	Atlantis 2-300	Atlantis 2-360	Atlantis 2-370	Atlantis 2-380	Atlantis 2-390
Peso (kg) Weight (kg)	236	319	310	345	537	685	767
Carrozzeria in Frame made of	acciaio inox/alluminio stainless steel/ aluminum	acciaio inox e alluminio stainless steel/ aluminum	acciaio inox stainless steel	acciaio inox stainless steel	acciaio inox stainless steel	acciaio inox stainless steel	acciaio inox stainless steel
Pompa alto vuoto lubrificata (m <sup>3</sup> /h) Lubricated high vacuum pump (m <sup>3</sup> /h)	✓63	✓100	✓63	✓100	✓160	✓300	✓300
Potenza assorbita (kW) Power supplied (kW)	3.5	4.5	4.5	5.3	9	9	9
Scheda elettronica 10 programmi 10 programs electronic card	✓	✓	✓	✓	✓	✓	✓
Check - control Check - control	✓	✓	✓	✓	✓	✓	✓
Pressostato Electronic sensor	●	●	●	●	●	●	●
Pressostato + sensore H <sub>2</sub> O Electronic sensor + H <sub>2</sub> O checker	●	●	●	●	●	●	●
Soft air Soft air	●	●	✓	✓	✓	✓	✓
Sistema gas inerte/MAP Inert gas system/MAP	●	●	●	●	●	●	●
Alimentazione elettrica (standard) Electrical supply (standard)	3 x 400 V - 50 Hz	3 x 400 V - 50 Hz	3 x 400 V - 50 Hz	3 x 400 V - 50 Hz	3 x 400 V - 50 Hz	3 x 400 V - 50 Hz	3 x 400 V - 50 Hz
Aria compressa Compressed air consumption	✗	✗	✗	✗	✗	✗	✗
Altri voltaggi Other voltages	●	●	●	●	●	●	●
Dimensioni macchina (mm. P/L/H) Machine sizes (mm. P/L/H)							
Dimensioni utili camera (mm. P/L/H) Chamber sizes (mm. P/L/H)							
STANDARD							
OPTIONAL							

# ATLANTIS Carrellate | On wheels



Atlantis 70K



Atlantis 1400



Atlantis 1600



Atlantis 2000

## Specifiche tecniche

### Technical Specifications

- ✓ Standard
- Optional
- ✗ Non disponibile - Not available

	Atlantis 70 K	Atlantis 80	Atlantis 1100 Alu	Atlantis 1300 Alu	Atlantis 1400	Atlantis 1600	Atlantis 2000
Peso (kg) Weight (kg)	143	180	163	227	183	241	390 / 460
Carrozzeria in Frame made of	acciaio inox stainless steel	acciaio inox stainless steel	acciaio inox/alluminio stainless steel/aluminum	acciaio inox/alluminio stainless steel/aluminum	acciaio inox stainless steel	acciaio inox stainless steel	acciaio inox stainless steel
Pompa alto vuoto lubrificata (m <sup>3</sup> /h) Lubricated high vacuum pump (m <sup>3</sup> /h)	✓43 ● 63	✓43 ● 63	✓63	✓100	✓63	✓100	✓100 ●160 ●300
Potenza assorbita (kW) Power supplied (kW)	3,5	2,5	3,5	5	3,5	5	3/9
Scheda elettronica 10 programmi 10 programs electronic card	✓	✓	✓	✓	✓	✓	✓
Check - control Check - control	✓	✗	✓	✓	✓	✓	✓
Pressostato Electronic Sensor	●	✓	●	●	●	●	●
Pressostato + sensore H <sub>2</sub> O Electronic sensor + H <sub>2</sub> O checker	●	✗	●	●	●	●	●
Soft air Soft air	✗	✗	●	●	✓	✓	✓
Sistema gas inerte/MAP Inert gas system/MAP	●	●	●	●	●	●	●
Piano inclinato confezionamento liquidi Inclined insert plate for liquids	●	✗	✗	✗	✗	✗	✗
Alimentazione elettrica (standard) Electrical supply (standard)	3 x 400 V - 50 Hz	3 x 400 V - 50 Hz	3 x 400 V - 50 Hz	3 x 400 V - 50 Hz	3 x 400 V - 50 Hz	3 x 400 V - 50 Hz	3 x 400 V - 50 Hz
Altri voltaggi Other voltages	●	●	●	●	●	●	●

	Atlantis 70 K	Atlantis 80	Atlantis 1100 Alu	Atlantis 1300 Alu	Atlantis 1400	Atlantis 1600	Atlantis 2000
Dimensioni macchina (mm, P/L/H) Machine sizes (mm, P/L/H)							
Dimensioni utili camera (mm, P/L/H) Chamber sizes (mm, P/L/H)							
STANDARD							
OPTIONAL							

# ATLANTIS Da banco | Table Top



Atlantis 20 LCD



Atlantis 5 | 10 | 15 | 20



Atlantis 25 | 35 | 36

## Specifiche tecniche Technical Specifications

- ✓ Standard
- Optional
- ✗ Non disponibile - Not available

	Atlantis 5	Atlantis 10	Atlantis 15	Atlantis 20	Atlantis 20 LCD	Atlantis 25	Atlantis 35	Atlantis 36
Peso (kg) Weight (kg)		25 30	35 48	56		49	62	67
Carrozzeria/vasca in Frame made of		acciaio inox stainless steel	acciaio inox stainless steel	acciaio inox stainless steel		acciaio inox stainless steel	acciaio inox stainless steel	acciaio inox stainless steel
Pompa alto vuoto lubrificata (m³/h) Lubricated high vacuum pump (m3/h)		✓4 ●8	✓8 ●16	✓16		✓16	✓21	✓21
Potenza assorbita (kW) Power supplied (kW)		0,4	0,4 0,6	0,6		0,6	1	1
Scheda elettronica con display Electronic card with display		✓	✓	✓		✗	✗	✗
Scheda elettronica 10 programmi 10 programs electronic card		✗	✗	✗		✓	✓	✓
Check - control Check - control		✓	✓	✓		✓	✓	✓
Pressostato Electronic sensor		✗	✗	✗		●	●	●
Pressostato + sensore H <sub>2</sub> O Electronic sensor + H <sub>2</sub> O checker		✗	✗	✗		●	●	●
Soft air Soft air		✗	✗	✗		✓	✓	✓
Sistema gas inerte/MAP Inert gas system/MAP		✗	✗	✗		●	●	●
Piano inclinato confezionamento liquidi Inclined insert plate for liquids		●	●	●		●	●	●
Alimentazione elettrica (standard) Electrical supply (standard)		1 x 230 V - 50 Hz	1 x 230 V - 50 Hz	1 x 230 V - 50 Hz		1 x 230 V - 50 Hz	1 x 230 V - 50 Hz	1 x 230 V - 50 Hz
Altri voltaggi Other voltages		●	●	●		●	●	●
Dimensioni macchina (mm, P/L/H) Machine sizes (mm, P/L/H)								
Dimensioni utili camera (mm, P/L/H) Chamber sizes (mm, P/L/H)								
STANDARD								
OPTIONAL								





# Italian Pack

Packaging Machines Since 1988

## Italian Pack Srl

Via al Bassone, 30, 22100 - COMO - Italy

☎(+39) 031.888.011

☎(+39) 031.888.050

✉sales@italianpack.it

🌐www.italianpack.com