

## Cutmix CM 360 STL

### Technische Daten

<b>Typenbezeichnung</b>	520
<b>Elektrische Daten</b>	
Betriebsspannung (Standard)	400 V / 50 Hz
Nenn-Anschlussleistung	159 kW
Nennstrom	330 A
vorgeschriebene kundenseitig notwendige Vorsicherung <sup>1)</sup>	400 A gL/gG
Anschlussquerschnitt <sup>2)</sup> Rundleiter Kupfer	3x 240 mm <sup>2</sup> + PE
Schutzrohranschluss (Standard) für Anschlusskabel, Abgangsrichtung verstellbar nach oben, hinten, unten	∅ 150 mm
Kabelverschraubungen (optional), nicht in Verbindung mit Schutzrohranschluss Abgangsrichtung verstellbar nach oben, hinten, unten	1x M80, 2x M20 oder 4x M50, 2x M20
Ableitstrom 400 V / 50 Hz typisch/maximal beim Einschalten (bei vorgeschaltetem Fehlerstrom-Schutzschalter beachten!)	60/310 mA
<b>Drehzahlen</b>	
Messerwelle	40...4000 min <sup>-1</sup>
Mischgang (vor- und rückwärts)	40...500 min <sup>-1</sup>
Schüssel	4,5...16 min <sup>-1</sup>
<b>Motor-Nennleistungen</b>	
Messerwellen-Antrieb	150 kW
Schüsselantrieb (stufenlos)	4,1 kW
Auswerferantrieb	1,1 kW
Hydraulikaggregat	2,2 kW
<b>Wasserdosierung</b>	
Anschluss (Innengewinde)	G <sup>3</sup> / <sub>4</sub> "
max. Wassertemperatur	40°C
Leitungsdruck Wasseranschluss	max. 4 bar
<b>Schalldruckpegel</b>	
Leerlauf (max. Drehzahl)	ca. 95 dB <sub>A</sub>
bei geöffnetem Lärmschutzdeckel (Lärmschutzdrehzahl)	ca. 83 dB <sub>A</sub>

## Cutmix CM 360 STL

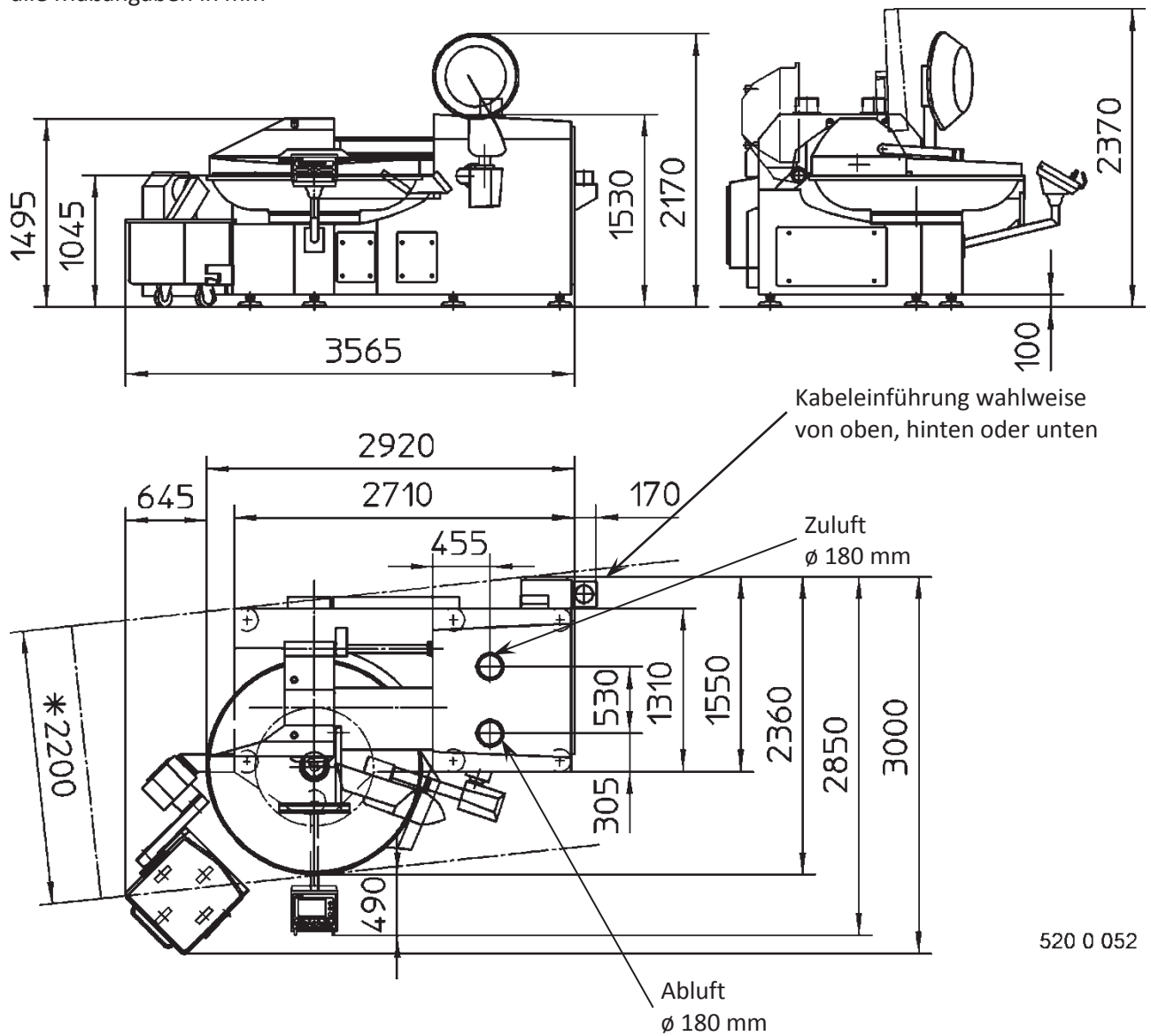
### *Technische Daten*

<b>Optimale Chargengrößen</b>	
Brühwurst	300 kg
Kochwurst	280 kg
Rohwurst	160 kg
<b>Gewicht ohne Verarbeitungsgut<sup>5)</sup> incl. Beschickung</b>	6350 kg

## Cutmix CM 360 STL

### Abmessungen (externe Belüftung)

alle Maßangaben in mm



\*) minimale Einbringbreite