

## Cutmix CM 70 T2M-R

### Technische Daten

<b>Typenbezeichnung</b>	470	
<b>Ausführung</b>	Standard	verstärkter Antrieb
<b>Elektrische Daten</b>		
Betriebsspannung (Standard)	400 V / 50 Hz	
Nenn-Anschlussleistung	18,5 kW	22,3 kW
Nennstrom	41,7 A	47,1 A
vorgeschriebene kundenseitig notwendige Vorsicherung <sup>1)</sup>	50 A gL/gG	50 A gL/gG
Kabelquerschnitt <sup>2)</sup> bei Kabellänge bis 10 m	min. 4 x 10 mm <sup>2</sup>	min. 4 x 10 mm <sup>2</sup>
freie Länge des Anschlusskabels <sup>3)</sup>	4 m	
<b>Drehzahlen</b>		
Messerwelle	1500/3000 min <sup>-1</sup> -	1500/3000 min <sup>-1</sup> 1800/3600 min <sup>-1</sup> (optional)
Mischgang (vor- und rückwärts)	75/150 min <sup>-1</sup>	
Schüssel	9/18 min <sup>-1</sup>	
<b>Motor-Nennleistungen</b>		
Messerwellen-Antrieb Δ/YY	13/16 kW	15/20 kW
Mischgangantrieb T2M-R Δ/YY	1,3/1,8 kW	
Schüsselantrieb Δ/YY	1/1,4 kW	
Auswerferantrieb	0,75 kW	
<b>Schalldruckpegel</b> Leerlauf (max. Drehzahl)	ca. 73 dB <sub>A</sub>	ca. 75 dB <sub>A</sub>
<b>Optimale Chargengrößen</b>		
Brühwurst	56 kg	
Kochwurst	49 kg	
Rohwurst	32 kg	
<b>Gewicht ohne Verarbeitungsgut<sup>5)</sup></b>		
ohne Auswerfer	1140 kg	1160 kg
incl. Auswerfer	1240 kg	1260 kg

## Cutmix CM 70 STL

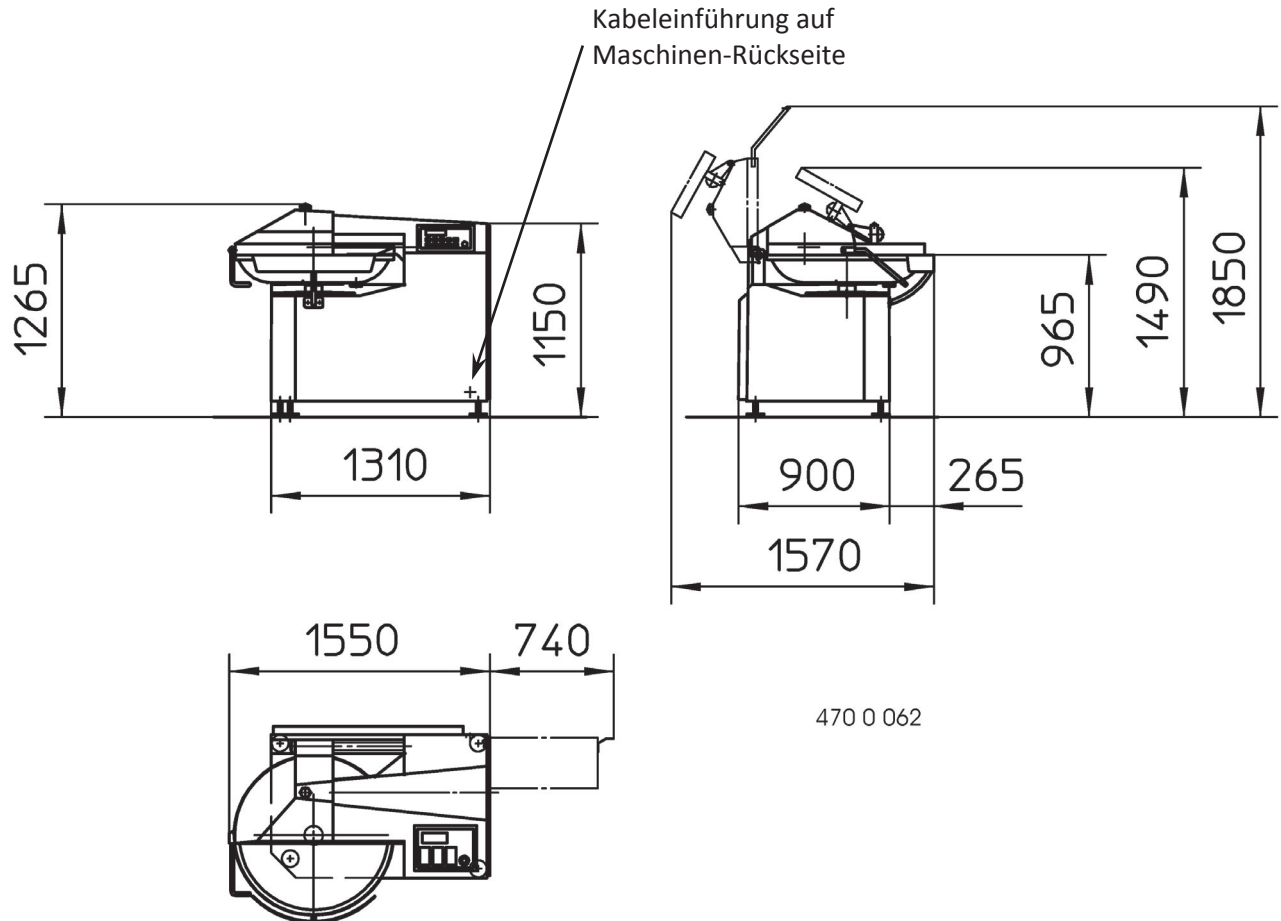
### Technische Daten

<b>Typenbezeichnung</b>	470
<b>Elektrische Daten</b>	
Betriebsspannung (Standard)	400 V / 50 Hz
Nenn-Anschlussleistung	24,8 kW
Nennstrom	47,6 A
vorgeschriebene kundenseitig notwendige Vorsicherung <sup>1)</sup>	50 A gL/gG
Kabelquerschnitt <sup>2)</sup> bei Kabellänge bis 10 m	min. 4 x 10 mm <sup>2</sup>
freie Länge des Anschlusskabels <sup>3)</sup>	4 m
Ableitstrom 400 V / 50 Hz typisch/maximal beim Einschalten (bei vorgeschaltetem Fehlerstrom-Schutzschalter beachten!)	34/192 mA
<b>Drehzahlen</b>	
Messerwelle	40...5000 min <sup>-1</sup>
Mischgang (vorwärts und rückwärts)	40...500 min <sup>-1</sup>
zweitouriger Schüsselantrieb $\Delta/YY$	9/18 min <sup>-1</sup>
stufenloser Schüsselantrieb (optional)	5...18 min <sup>-1</sup>
<b>Motor-Nennleistungen</b>	
Messerwellen-Antrieb (Drehstrom-Servomotor)	23 kW
zweitouriger Schüsselantrieb	1/1,4 kW
stufenloser Schüsselantrieb (optional)	1,4 kW
Auswerferantrieb	0,75 kW
<b>Schalldruckpegel</b> Leerlauf (max. Drehzahl)	ca. 76 dB <sub>A</sub>
<b>Optimale Chargengrößen</b>	
Brühwurst	56 kg
Kochwurst	49 kg
Rohwurst	32 kg
<b>Gewicht ohne Verarbeitungsgut<sup>5)</sup></b>	
ohne Auswerfer	1150 kg
incl. Auswerfer	1250 kg

## Cutmix CM 70

### Abmessungen

alle Maßangaben in mm



## Cutmix CM 70

### Abmessungen mit Auswerfer

alle Maßangaben in mm

