

Cutmix CM 90 T2M-R

Technische Daten

Typenbezeichnung	490
Elektrische Daten	
Betriebsspannung (Standard)	400 V / 50 Hz
Nenn-Anschlussleistung	35 kW
Nennstrom	67 A
vorgeschriebene kundenseitig notwendige Vorsicherung ¹⁾	80 A gL/gG
Kabelquerschnitt ²⁾ bei Kabellänge bis 10 m	min. 4 x 25 mm ²
freie Länge des Anschlusskabels ³⁾	4 m
Drehzahlen	
Messerwelle	1500/3000 min ⁻¹ 1800/3600 min ⁻¹ (optional)
Mischgang (vor- und rückwärts)	75/150 min ⁻¹
Schüssel	9/18 min ⁻¹
Motor-Nennleistungen	
Messerwellen-Antrieb Δ/YY	25/32 kW
Mischgangantrieb Δ/YY	1,3/1,8 kW
Schüsselantrieb Δ/YY	1/1,4 kW
Auswerferantrieb	0,75 kW
Schalldruckpegel Leerlauf (max. Drehzahl)	ca. 75 dB _A
Optimale Chargengrößen	
Brühwurst	72 kg
Kochwurst	63 kg
Rohwurst	41 kg
Gewicht ohne Verarbeitungsgut⁵⁾	
ohne Auswerfer	1220 kg
incl. Auswerfer	1320 kg

Cutmix CM 90 STL

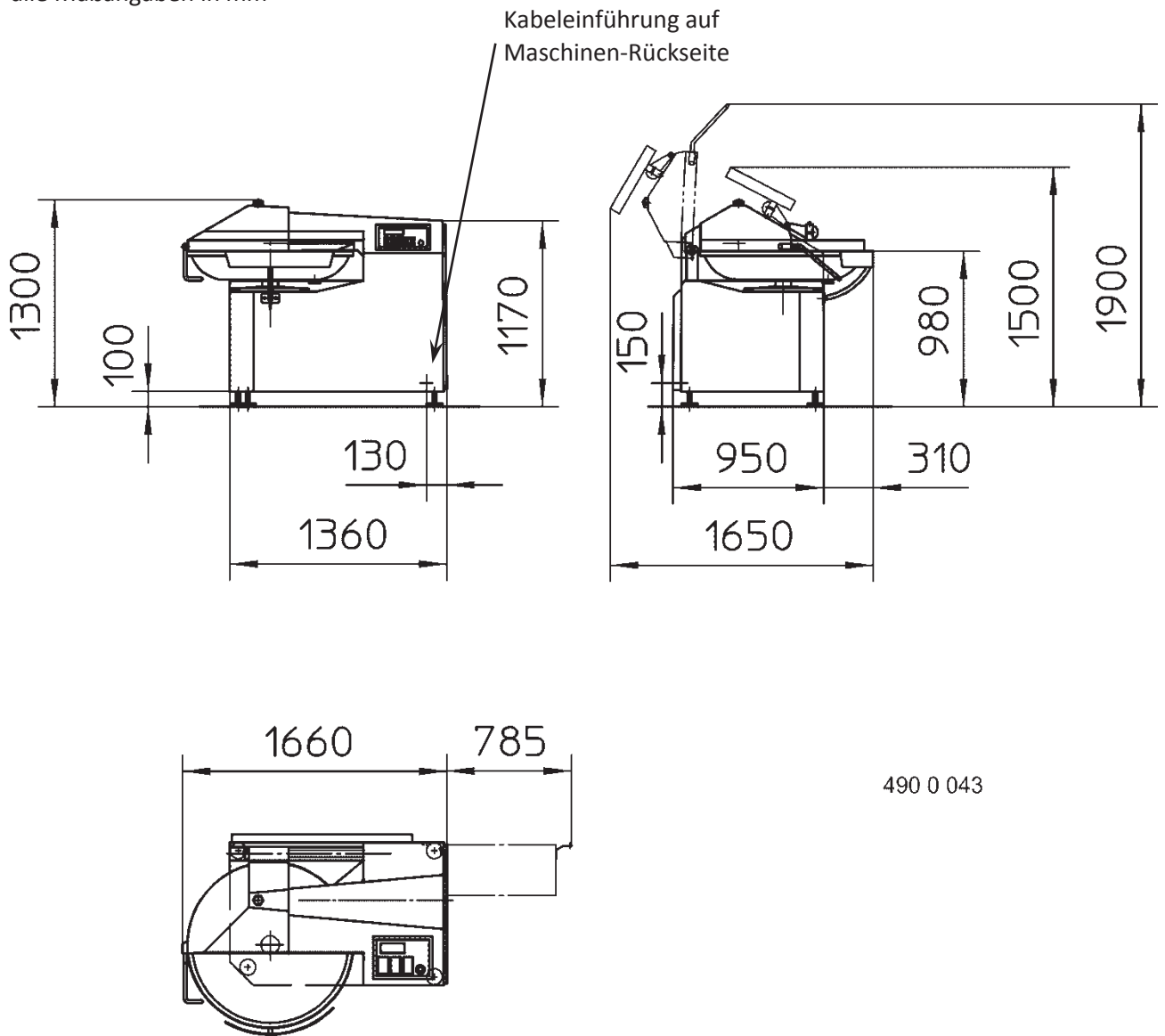
Technische Daten

Typenbezeichnung	490
Elektrische Daten	
Betriebsspannung (Standard)	400 V / 50 Hz
Nenn-Anschlussleistung	34,5 kW
Nennstrom	67,5 A
vorgeschriebene kundenseitig notwendige Vorsicherung ¹⁾	80 A gL/gG
Kabelquerschnitt ²⁾ bei Kabellänge bis 10 m	min. 4 x 25 mm ²
freie Länge des Anschlusskabels ³⁾	4 m
Ableitstrom 400 V / 50 Hz typisch/maximal beim Einschalten (bei vorgeschaltetem Fehlerstrom-Schutzschalter beachten!)	34/192 mA
Drehzahlen	
Messerwelle	40...5000 min ⁻¹
Mischgang (vorwärts und rückwärts)	40...500 min ⁻¹
Schüsselantrieb	5...18 min ⁻¹
Motor-Nennleistungen	
Messerwellen-Antrieb (Drehstrom-Servomotor)	32 kW
Schüsselantrieb (stufenlos)	1,4 kW
Auswerferantrieb	0,75 kW
Schalldruckpegel Leerlauf (max. Drehzahl)	ca. 77 dB _A
Optimale Chargengrößen	
Brühwurst	72 kg
Kochwurst	63 kg
Rohwurst	41 kg
Gewicht ohne Verarbeitungsgut⁵⁾	
ohne Auswerfer	1260 kg
incl. Auswerfer	1360 kg

Cutmix CM 90

Abmessungen

alle Maßangaben in mm



Cutmix CM 90

Abmessungen mit Auswerfer

alle Maßangaben in mm

