

## Elektrowolf EW B98 / Enterprise 32/100

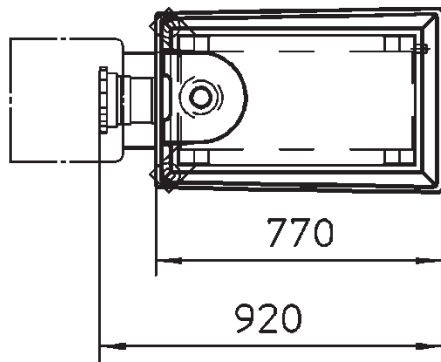
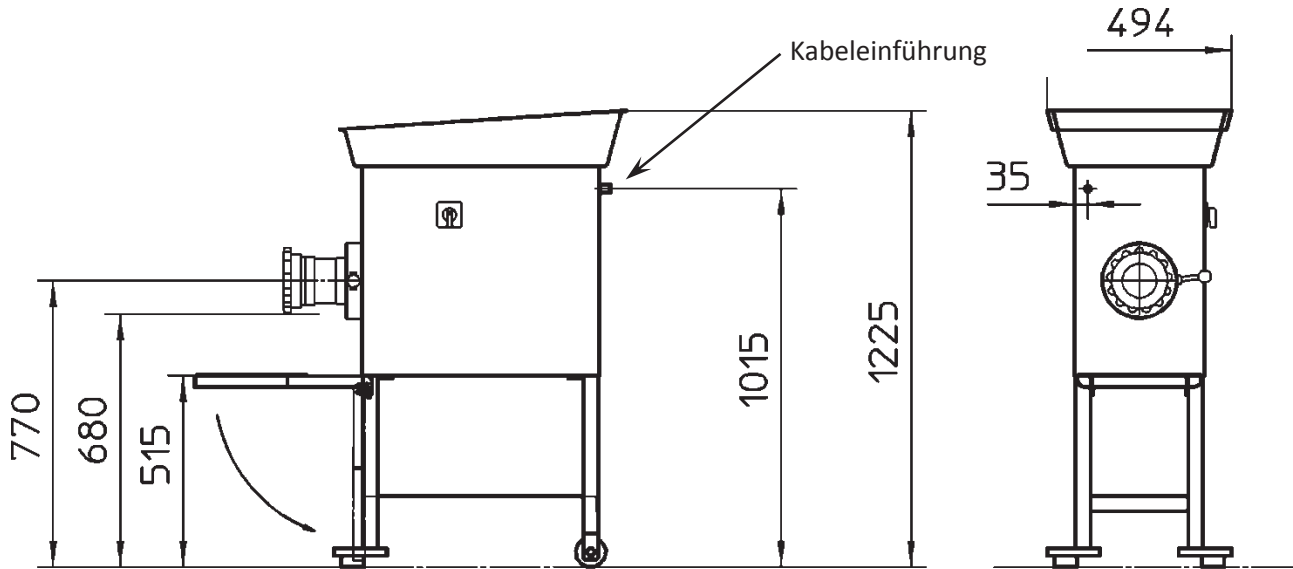
### Technische Daten

<b>Typenbezeichnung</b>	640
<b>Elektrische Daten</b>	
Betriebsspannung (Standard)	400 V / 50 Hz
Nenn-Anschlussleistung	3 kW
Nennstrom	5,3 A
vorgeschriebene kundenseitig notwendige Vorsicherung <sup>1)</sup>	16 A gL/gG
Kabelquerschnitt <sup>2)</sup> bei Kabellänge bis 10 m	min. 4 x 2,5 mm <sup>2</sup>
freie Länge des Anschlusskabels <sup>3)</sup>	4 m
<b>Nennleistung</b> Fleischschneckenantrieb	3 kW S3
<b>Verarbeitungsleistung</b> Wolfen	10-15 kg/min
<b>Schüsselinhalt</b>	35 l
<b>Schalldruckpegel</b> Leerlauf	ca. 36 dB <sub>A</sub>
<b>Gewicht ohne Verarbeitungsgut</b> <sup>5)</sup>	108 kg

## Elektrowolf EW B98 / Enterprise 32/100

### Abmessungen

alle Maßangaben in mm



640-0-021

Auslaufhöhe optional 820mm (Standard 680mm)