

# Machine à écorcher EHM 10

## Qualité et sécurité:

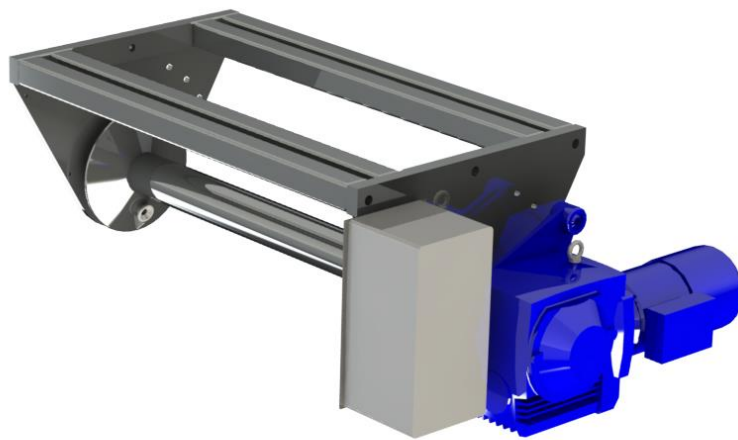
Écorchage régulier et continu permettant d'éviter au maximum toute détérioration de la peau. La machine est surélevée, ce qui facilite le travail. Le personnel opère en toute sécurité. Bien conçue, cette machine permet de réaliser un travail rationnel.

## Rendement:

Accroissement considérable du rendement avec le même nombre d'employés. Utilisation économique à partir de 2 unités de gros bétail par semaine.

## Entretien:

Composé de seulement quelques parties mobiles, cet appareil ne nécessite presque pas d'entretien. Il suffit ainsi de lubrifier les roulements une fois par semaine.



Force de traction:	2500 kg
Dimensions:	1700 x 645 x 500 mm
Poids:	340 kg
Alimentation:	2.2 kW
Voltage:	400 V

