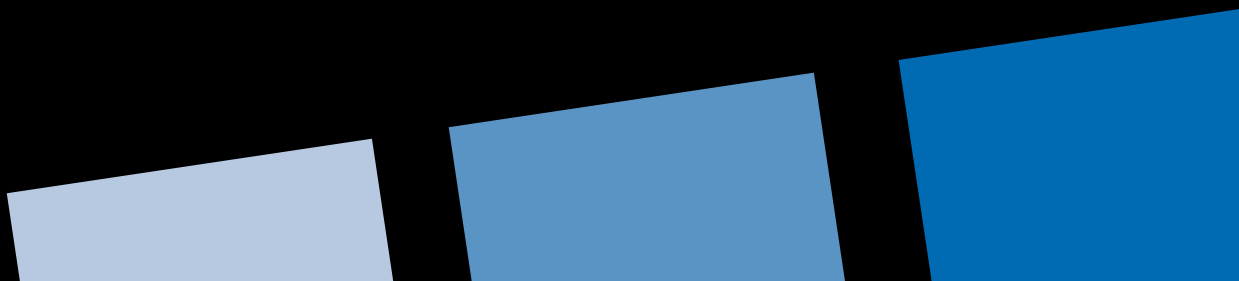


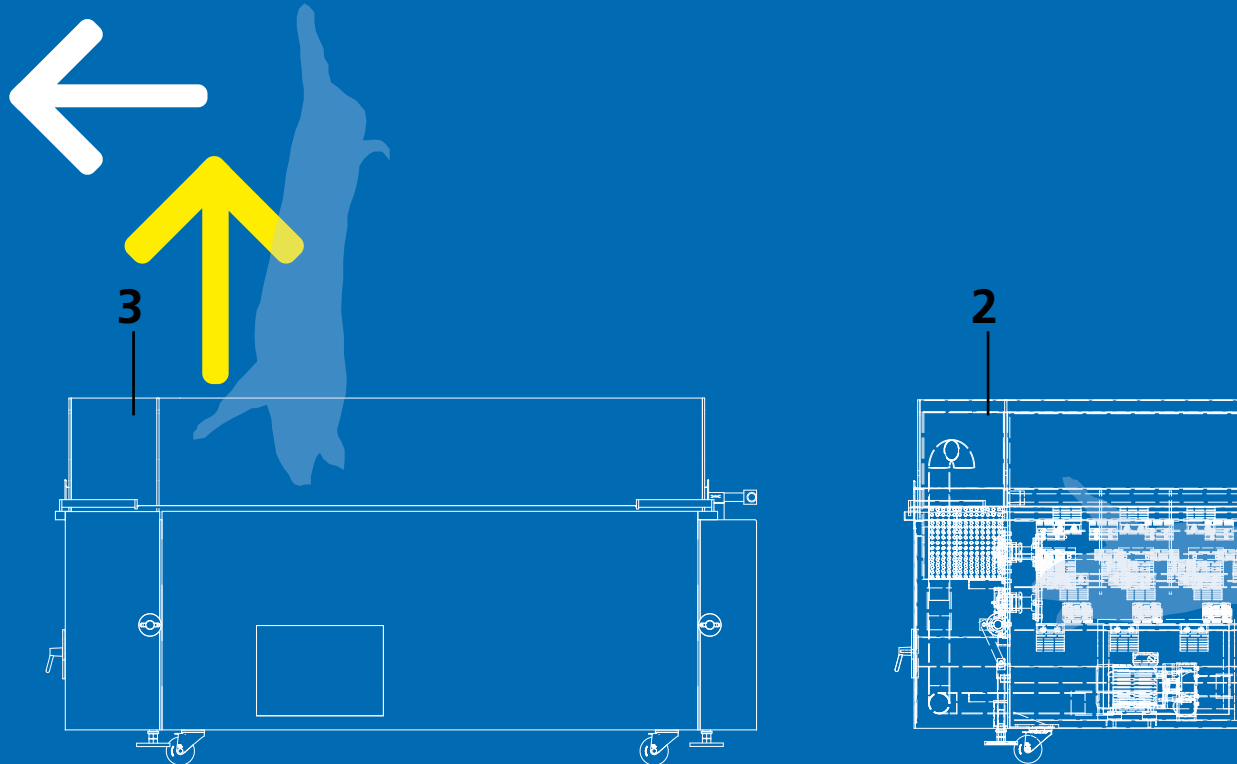


CSDM

**Kombinierte Brüh- und
Enthaarungsmaschinen**

*Combined Scalding and
Dehairing Machines*





Funktionsweise, Systematik und Produktübersicht

Das Ergebnis beim Brühen und Enthaaren wird wesentlich durch die Enthaarungsmaschine bestimmt.

Weiteren Einfluss auf das Endergebnis haben die Brühzeit, die Temperatur des Brühwassers, Saisoneinflüsse und die Schweinerasse.




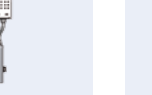
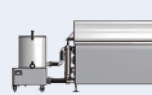

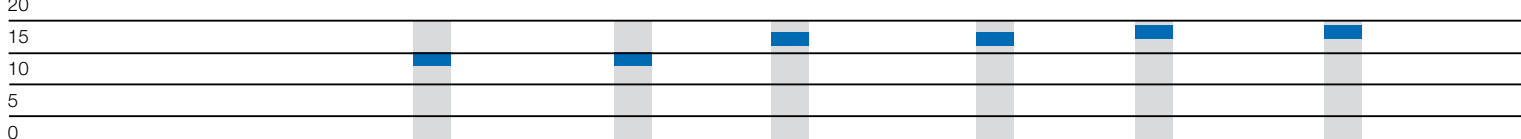
JWE-Baumann bietet passend zu jeder Schlachtleistung eine optimale Maschine an.

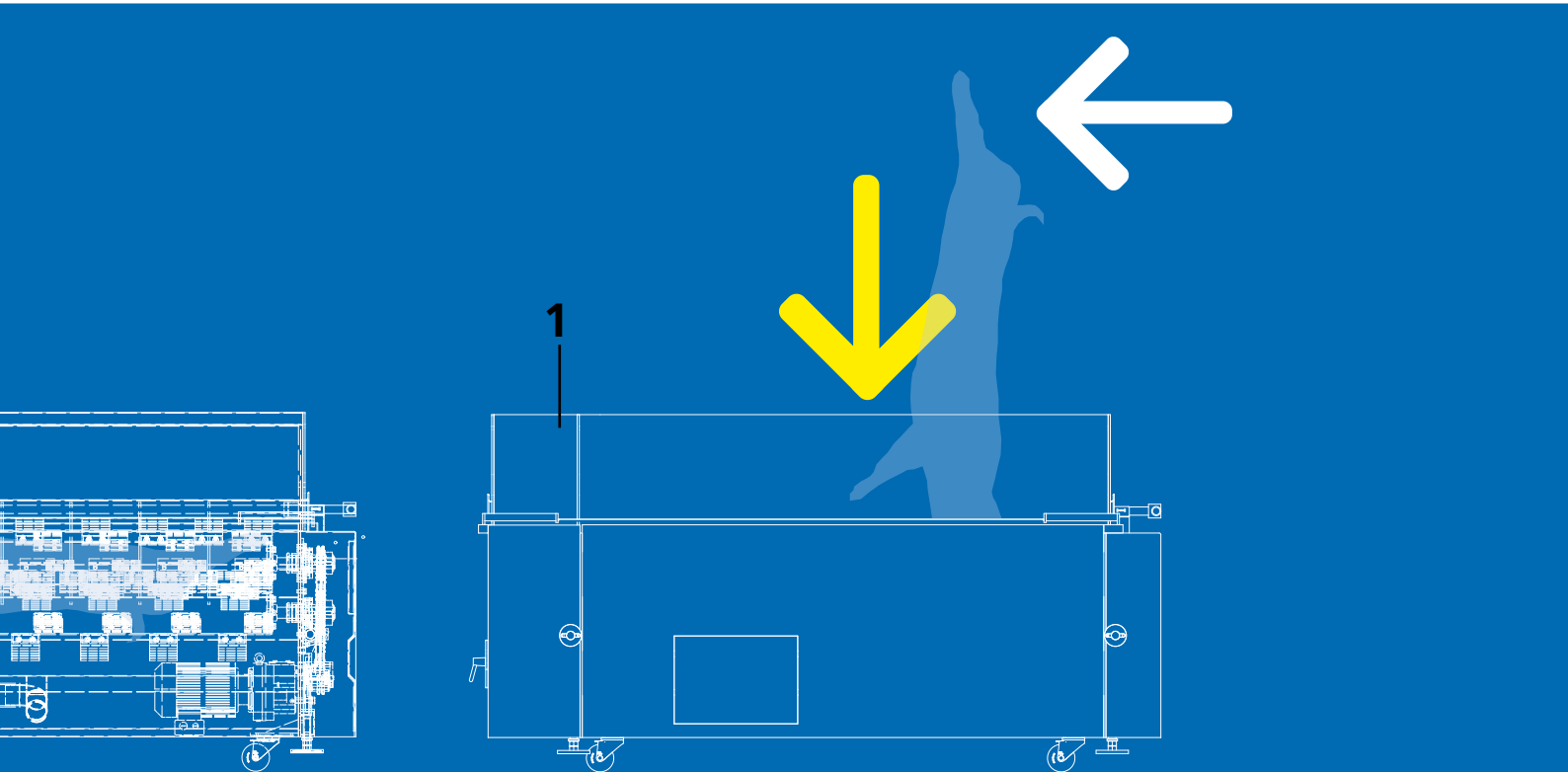
Arbeitsablauf

Bei geöffnetem Deckel können die vollständig entbluteten Schweine eingelegt werden (1); dann wird der Deckel geschlossen. Durch Drücken des Einschalters werden die Enthaarungswalzen in Betrieb genommen.

Die Enthaarungswalzen sind mit Enthaarungsschlägern bestückt, welche die Tierkörper mit Brühwasser umspülen und die Borsten abschaben (2). Der Brüh- und Enthaarungsvorgang dauert circa drei Minuten, danach wird der Deckel geöffnet, und die Enthaarungswalzen werden automatisch abgeschaltet.

Zum Auswerfen der Schweine wird der Tierkörper durch Betätigen des Auswurfhebels über die Auswurfrechen an die obere Walze gedrückt; dabei müssen gleichzeitig die Enthaarungswalzen kurz eingeschaltet werden (3).

Typ Type	CSDM 25-19		CSDM 25-21		CSDM 26-19		CSDM 26-21		CSDM 27-19		CSDM 27-21	
												
Wannenlänge (mm) Length scalding tank (mm)	1900	2100	1900	2100	1900	2100	1900	2100	1900	2100	1900	2100
Borstenseparator intern Bristle separator internal	-	-	•	•	-	-	-	-	-	-	-	-
Borstenseparator extern Bristle separator external	-	-	-	-	•	•	•	•	-	-	-	-
Borstenabscheider Bristle partition plate	-	-	-	-	-	-	-	-	-	-	-	-
Max. Gewicht der Schweine For Pigs up to	250	300	250	300	250	300	250	300	250	300	250	300
Enthaarungswalzen Dehairing rolls	2	2	2	2	2	2	2	2	2	2	2	2
Leistung (Schweine/Std) Output (pigs/h)												



Mode of Operation, Systematics and Product Range



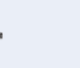

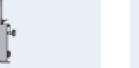

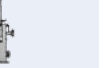
The end result of scalding and dehairing is largely influenced by the selected dehairing machine. The scalding time, temperature of the scalding water, seasonal factors and the race of the pig also have an effect on the end result. JWE-Baumann offers an ideal machine to suit every slaughtering output.

Work flow

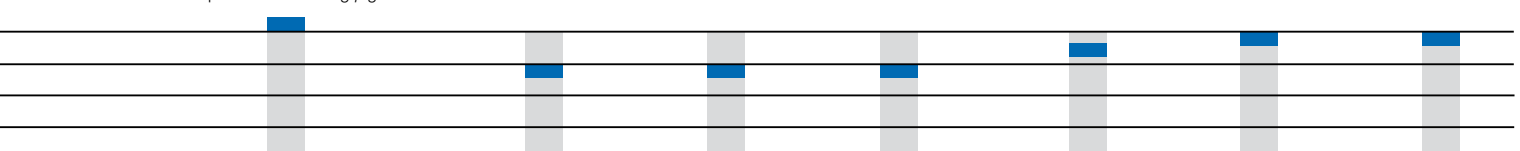
The pigs from which the blood has been completely drained can be placed in the machine when the cover is open (1); then the cover is closed. The dehairing rolls are started up by pressing the On switch.

The dehairing rolls are equipped with dehairing beaters which wash round the carcasses with scalding water and scrape off the bristles (2). The scalding and dehairing process lasts approximately three minutes, then the cover is opened and the dehairing rolls are automatically switched off.

To eject the pigs, the carcass is pressed against the upper roll by the ejection rake by pressing the ejecting lever; at the same time the dehairing rolls must be briefly switched on (3).

 CSDM 15-15	 CSDM BJ-18	 CSDM BJ-20	 CSDM BM-20	 CSDM BM-22	 CSDM BM-25	 CSDM BM-29
1500	1800	2000	2000	2200	2500	2900
-	-	-	-	-	-	-
-	-	-	-	-	-	-
-	•	•	•	•	•	•
70	220	250	250	300	350	350
1	1	1	1	1	1	1

Spanferkel / Sucking pigs



CSDM 25



Kombinierte Brüh- und Enthaarungsmaschine mit zwei Enthaarungswalzen JWE CSDM 25

Die kombinierten Brüh- und Enthaarungsmaschinen von JWE-Baumann ermöglichen das einfache und schnelle Brühen und Enthaaren von bis zu 15 Schweinen pro Stunde.

Leistung / Einsatzempfehlung

- Bis 15 Schweine pro Stunde
- Brüh- und Enthaarungsdauer ca. drei Minuten
- Schweine bis ca. 300 kg können gebrüht und enthaart werden

Spezifikationen

- Edelstahl 1.4301 oder feuerverzinkt
- Kompaktes, stabiles Maschinengehäuse
- Ergonomisch angeordnetes Bediengehäuse schwenkbar
- Wasserauslauf beidseitig
- Pneumatisch betätigter Auswurf
- Pneumatisch betätigter Deckel
- Zwei Enthaarungswalzen, feuerverzinkt
- Elektroheizung im Ölbad
- Fahrbar mit zwei Bockrollen und zwei Feststellfüßen
- Transportwagen

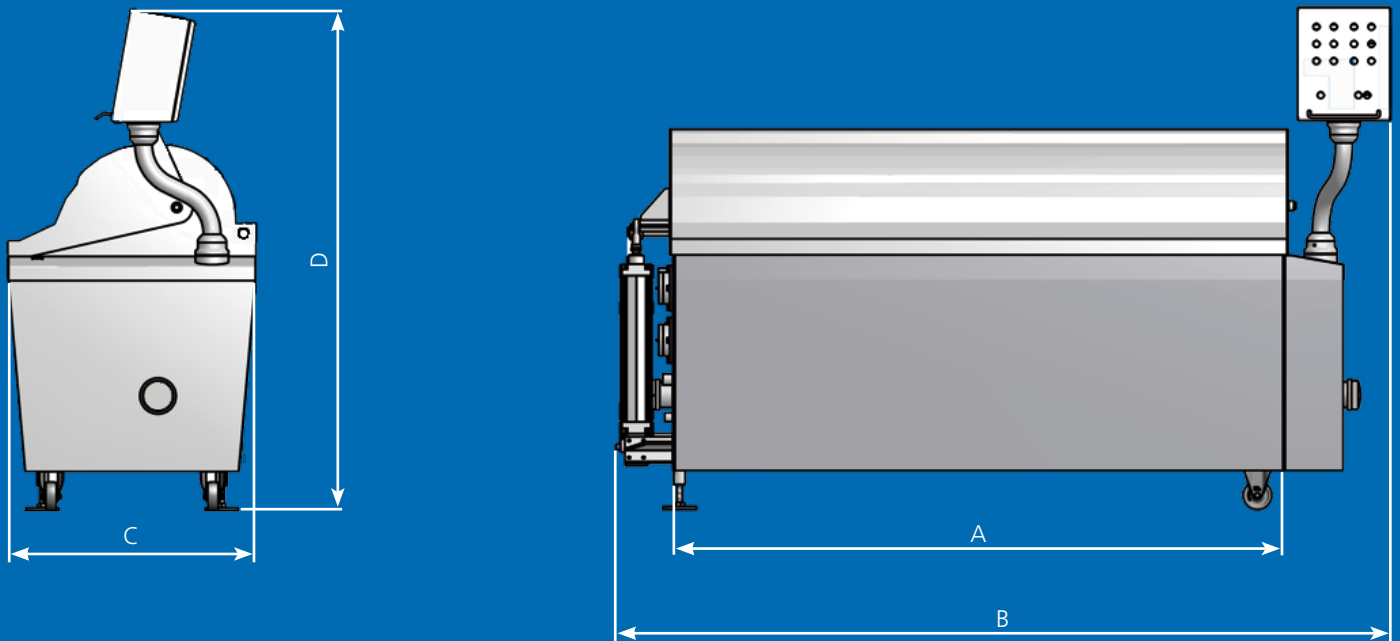
Steuerung

- Automatiksteuerung des Brüh- und Enthaarungsvorgangs
- Brühtemperatur und Enthaarungszeit über Terminal einstellbar

Technische Daten

- Motor: 3,0 kW
- Drehzahl: 140 U/min





Combined Scalding and Dehairing Machine with Two Dehairing Rolls JWE CSDM 25

The combined scalding and dehairing machines from JWE-Baumann permit the fast and simple scalding and dehairing of up to 15 pigs per hour.

Output / recommended use

- Up to approx. 15 pigs per hour
- Scalding and dehairing period approx. three minutes
- Pigs weighting up to approx. 300 kg can be scalded and dehaired

Specifications

- 1.4301 stainless steel or hot galvanized
- Compact, stable machine housing
- Ergonomically positioned, swivel operator control housing
- Water outlet on both sides
- Pneumatically activated ejector
- Pneumatically activated cover
- Two dehairing rolls, hot galvanized
- Electric heater in the oil bath
- Mobile with two fixed castors and two locking feet
- Trolleys

Control

- Automatic control of the scalding and dehairing process
- Scalding temperature and dehairing time can be set at control panel

Technical data

- Motor: 3.0 kW
- Speed: 140 rpm

Nr. No.	Typ Type		Schweine bis max. For pigs up to	A	B	C	D	Heizung Heating
9025-151	CSDM 25-19G	feuerverzinkt Hot galvanized	250 kg	1900 mm	2465 mm	860 mm	1735 mm	12,0 kW
9025-152	CSDM 25-19S	Edelstahl Stainless steel	250 kg	1900 mm	2465 mm	860 mm	1735 mm	12,0 kW
9025-153	CSDM 25-21G	feuerverzinkt Hot galvanized	300 kg	2100 mm	2665 mm	860 mm	1735 mm	15,0 kW
9025-154	CSDM 25-21S	Edelstahl Stainless steel	300 kg	2100 mm	2665 mm	860 mm	1735 mm	15,0 kW

CSDM 26



Kombinierte Brüh- und Enthaarungsmaschine mit zwei Enthaarungswalzen JWE CSDM 26

Die kombinierten Brüh- und Enthaarungsmaschinen von JWE-Baumann ermöglichen das einfache und schnelle Brühen und Enthaaren von bis zu 18 Schweinen pro Stunde.

Leistung / Einsatzempfehlung

- Bis 18 Schweine pro Stunde
- Brüh- und Enthaarungsdauer ca. drei Minuten
- Schweine bis ca. 300 kg können gebrüht und enthaart werden

Spezifikationen

- Edelstahl 1.4301 oder feuerverzinkt
- Kompaktes, stabiles Maschinengehäuse
- Ergonomisch angeordnetes Bediengehäuse schwenkbar
- Wasserauslauf beidseitig
- Pneumatisch betätigter Auswurf
- Pneumatisch betätigter Deckel

- Zwei Enthaarungswalzen, feuerverzinkt
- Elektroheizung im Ölbad
- Fahrbar mit zwei Bockrollen und zwei Feststellfüßen
- Transportwagen

Borstenseparator intern

- Edelstahl 1.4301
- Fassungsvermögen: Borsten und Klauen von max. fünf Schweinen
- Spezielle Motor-Pumpen-Kombination
- Borstenkorb herausnehmbar

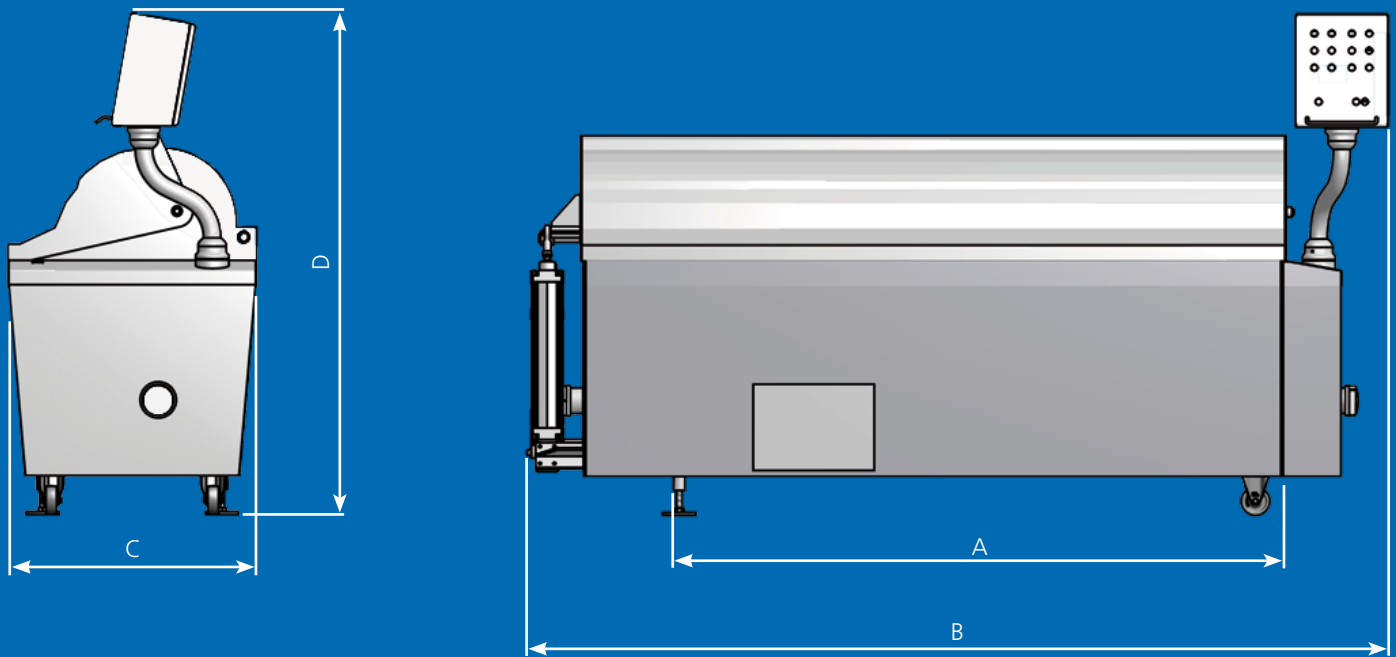
Steuerung

- Automatiksteuerung des Brüh- und Enthaarungsvorgangs
- Brühtemperatur und Enthaarungszeit über Terminal einstellbar

Technische Daten

- Motor: 3,0 kW
- Motor Pumpe: 1,0 kW
- Drehzahl: 140 U/min





Combined Scalding and Dehairing Machine with Two Dehairing Rolls JWE CSDM 26

The combined scalding and dehairing machines from JWE-Baumann permit the fast and simple scalding and dehairing of up to 18 pigs per hour.

Output / recommended use

- Up to approx. 18 pigs per hour
- Scalding and dehairing period approx. three minutes
- Pigs weighting up to approx. 300 kg can be scalded and dehaired

Specifications

- 1.4301 stainless steel or hot galvanized
- Compact, stable machine housing
- Ergonomically positioned, swivel operator control housing
- Water outlet on both sides
- Pneumatically activated ejector
- Pneumatically activated cover

- Two dehairing rolls, hot galvanized
- Electric heater in the oil bath
- Mobile with two fixed castors and two locking feet
- Trolleys

Internal bristle separator

- Made of 1.4301 stainless steel
- Capacity: bristles and claws from max. five pigs
- Special motor-pump combination
- Removable bristle basket

Control

- Automatic control of the scalding and dehairing process
- Scalding temperature and dehairing time can be set at control panel

Technical data

- Motor: 3.0 kW
- Motor pump: 1.0 kW
- Speed: 140 rpm

Nr. No.	Typ Type		Schweine bis max. For pigs up to	A	B	C	D	Heizung Heating
9025-155	CSDM 26-19G	feuerverzinkt Hot galvanized	250 kg	1900 mm	2770 mm	860 mm	1735 mm	15,0 kW
9025-156	CSDM 26-19S	Edelstahl Stainless steel	250 kg	1900 mm	2770 mm	860 mm	1735 mm	15,0 kW
9025-157	CSDM 26-21G	feuerverzinkt Hot galvanized	300 kg	2100 mm	2970 mm	860 mm	1735 mm	18,0 kW
9025-158	CSDM 26-21S	Edelstahl Stainless steel	300 kg	2100 mm	2970 mm	860 mm	1735 mm	18,0 kW

CSDM 27



Kombinierte Brüh- und Enthaarungsmaschine mit zwei Enthaarungswalzen JWE CSDM 27

Die kombinierten Brüh- und Enthaarungsmaschinen von JWE-Baumann ermöglichen das einfache und schnelle Brühen und Enthaaren von bis zu 18 Schweinen pro Stunde.

Leistung / Einsatzempfehlung

- Bis 18 Schweine pro Stunde
- Brüh- und Enthaarungsdauer ca. drei Minuten
- Schweine bis ca. 300 kg können gebrüht und enthaart werden

Spezifikationen

- Edelstahl 1.4301 oder feuerverzinkt
- Kompaktes, stabiles Maschinengehäuse
- Ergonomisch angeordnetes Bediengehäuse schwenkbar
- Wasserauslauf beidseitig
- Pneumatisch betätigter Auswurf
- Pneumatisch betätigter Deckel

- Zwei Enthaarungswalzen, feuerverzinkt
- Elektroheizung im Ölbad
- Fahrbar mit zwei Bockrollen und zwei Feststellfüßen
- Transportwagen

Borstenseparator extern

- Fassungsvermögen: Borsten und Klauen von max. 15 Schweinen
- Spezielle Motor-Pumpen-Kombination
- Borstenkorb herausnehmbar
- Anschluss mit zwei Schlauchkupplungen
- Absaugleitung, Ansaugleitung
- Fahrbar mit zwei Bockrollen und zwei Lenkrollen

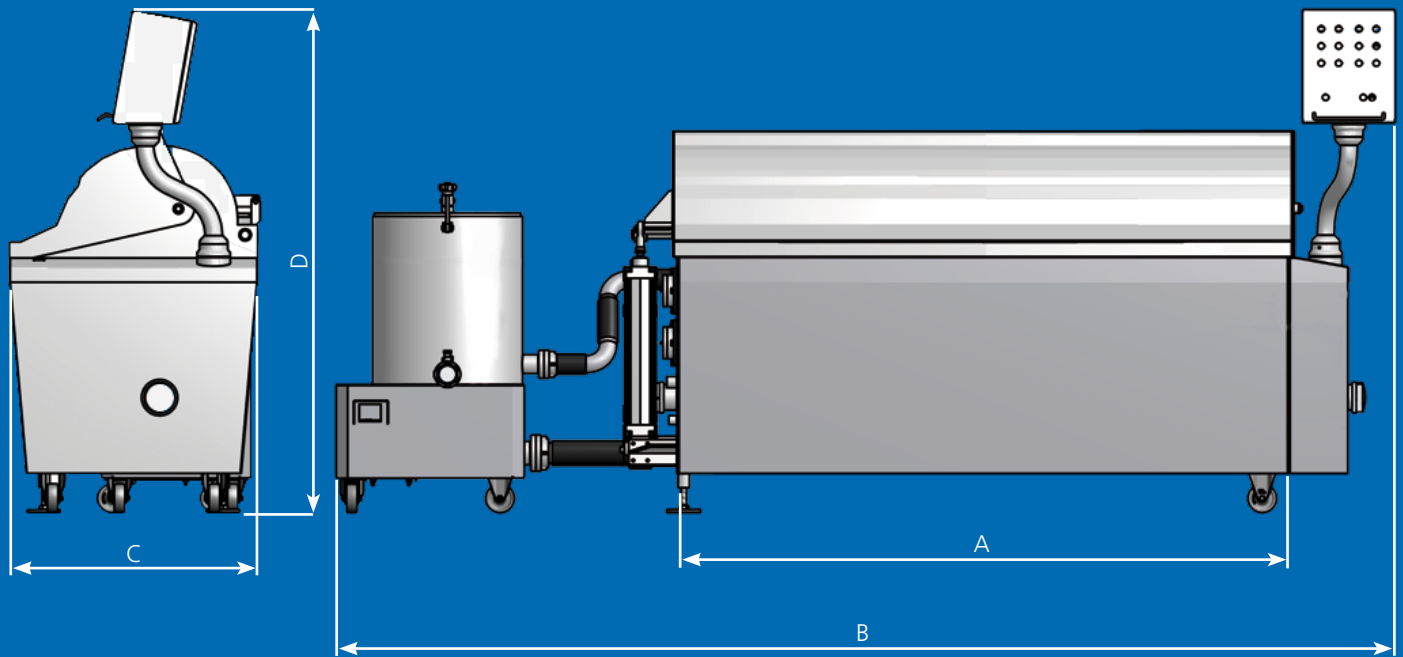
Steuerung

- Automatiksteuerung des Brüh- und Enthaarungsvorgangs
- Brühtemperatur und Enthaarungszeit über Terminal einstellbar

Technische Daten

- Motor: 3,0 kW
- Motor Pumpe: 1,0 kW
- Drehzahl: 140 U/min





Combined Scalding and Dehairing Machine with Two Dehairing Rolls JWE CSDM 27

The combined scalding and dehairing machines from JWE-Baumann permit the fast and simple scalding and dehairing of up to 18 pigs per hour.

Output / recommended use

- Up to approx. 18 pigs at hour
- Scalding and dehairing period approx. three minutes
- Pigs weighting up to approx. 300 kg can be scalded and dehaired

Specifications

- 1.4301 stainless steel or hot galvanized
- Compact, stable machine housing
- Ergonomically positioned, swivel operator control panel
- Water outlet on both sides
- Pneumatically activated ejector
- Pneumatically activated cover

- Two dehairing rolls, hot galvanized
- Electric heater in the oil bath
- Mobile with two fixed castors and two locking feet
- Trolleys

External bristle separator

- Capacity: bristles and claws from max. 15 pigs
- Special motor-pump combination
- Removable bristle basket
- Connection with two hose couplings
- Extraction line, intake line
- Mobile with two fixed castors and two swivel castors

Control

- Automatic control of the scalding and dehairing process
- Scalding temperature and dehairing time can be set at control panel

Technical data

- Motor: 3.0 kW
- Motor pump: 1.0 kW
- Speed: 140 rpm

Nr. No.	Typ Type		Schweine bis max. For pigs up to	A	B	C	D	Heizung Heating
9025-159	CSDM 27-19G	feuerverzinkt Hot galvanized	250 kg	1900 mm	3455 mm	860 mm	1735 mm	15,0 kW
9025-160	CSDM 27-19S	Edelstahl Stainless steel	250 kg	1900 mm	3455 mm	860 mm	1735 mm	15,0 kW
9025-161	CSDM 27-21G	feuerverzinkt Hot galvanized	300 kg	2100 mm	3655 mm	860 mm	1735 mm	18,0 kW
9025-162	CSDM 27-21S	Edelstahl Stainless steel	300 kg	2100 mm	3655 mm	860 mm	1735 mm	18,0 kW

CSDM 15



Kombinierte Brüh- und Enthaarungsmaschinen mit einer Enthaarungswalze für Spanferkel JWE CSDM 15

Die kombinierte Brüh- und Enthaarungsmaschine für Spanferkel von JWE-Baumann ermöglicht das einfache und schnelle Brühen und Enthaaren von bis zu 40 Spanferkeln pro Stunde.

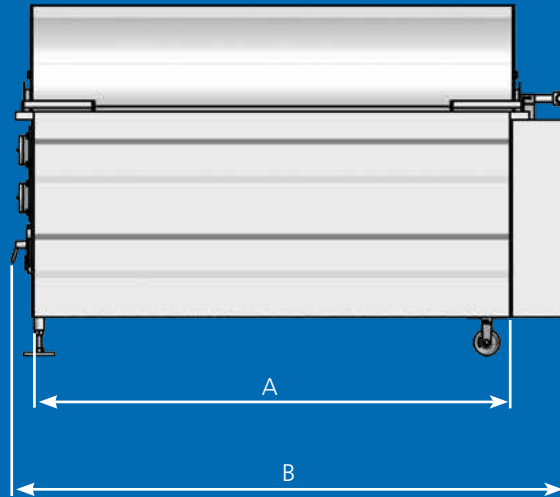
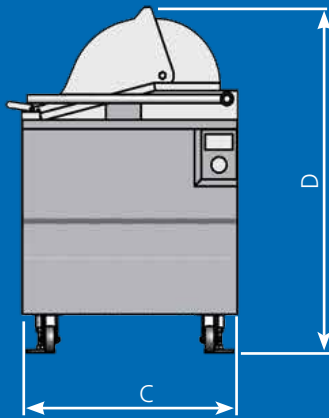
Spezifikationen

- Eine Enthaarungswalze, feuerverzinkt
- Senkrechte Ausführung mit geteiltem Deckel
- Spezielle Halterippen für Spanferkel
- Elektroheizung
- Fahrbar
- Einseitige Schutzverkleidung

Optionen

- Ausführung feuerverzinkt oder Edelstahl
- Bedienung rechts, Auslauf links
- Bedienung links, Auslauf rechts





Combined Scalding and Dehairing Machines with One Dehairing Roll for Sucking Pigs JWE CSDM 15

The combined scalding and dehairing machine for sucking pigs from JWE-Baumann permits the fast and simple scalding and dehairing of up to 40 sucking pigs per hour.

Specifications

- One dehairing roll, hot galvanized
- Vertical design with split cover
- Special rake holder for sucking pigs
- Electrical heating
- Mobile
- Frame cased on the operating side

Options

- In hot galvanized or stainless steel
- Operating side right, outlet side left
- Operating side left, outlet side right

Nr. No.	Typ Type		Spanferkel bis max. For sucking pigs up to	A	B	C	D	Heizung Heating
9015-001	CSDM 15-15G	feuerverzinkt Hot galvanized	70 kg	1500 mm	1850 mm	700 mm	1150 mm	9 kW
9015-002	CSDM 15-15S	Edelstahl Stainless steel	70 kg	1500 mm	1850 mm	700 mm	1150 mm	9 kW

CSDM BJ18 / 20



Kombinierte Brüh- und Enthaarungsmaschinen mit einer Enthaarungswalze Baumann CSDM BJ18 und CSDM BJ20

Baumann CSDM BJ18

Leistung / Einsatzempfehlung

- Bis 15 Schweine pro Stunde
- Brüh- und Enthaarungsdauer drei bis vier Minuten
- Für kleine Schlachtziffern
- Schweine bis ca. 220 kg können gebrüht und enthaart werden

Spezifikationen

- Kompaktes, stabiles Maschinengehäuse
- Wannenlänge innen 1800 mm
- Bedienelemente links
- Auslauf beidseitig
- Auswurfhebel wahlweise links oder rechts
- Enthaarungswalze, feuerverzinkt
- Einsatzrechen, feuerverzinkt
- Elektroheizung im Ölbad
- Zeitschaltuhr für die Enthaarungszeit
- Borstenabscheider, der die Borsten von ca. 15 Schweinen fasst
- Fahrbar und in Arbeitsstellung feststellbar

Optionen

- Maschinenkörper feuerverzinkt oder aus Edelstahl
- Enthaarungswalze und Einsatzrechen aus Edelstahl
- Heizung 12 kW oder alternativ 15 kW
- Spanferkelausführung

Baumann CSDM BJ20

Leistung / Einsatzempfehlung

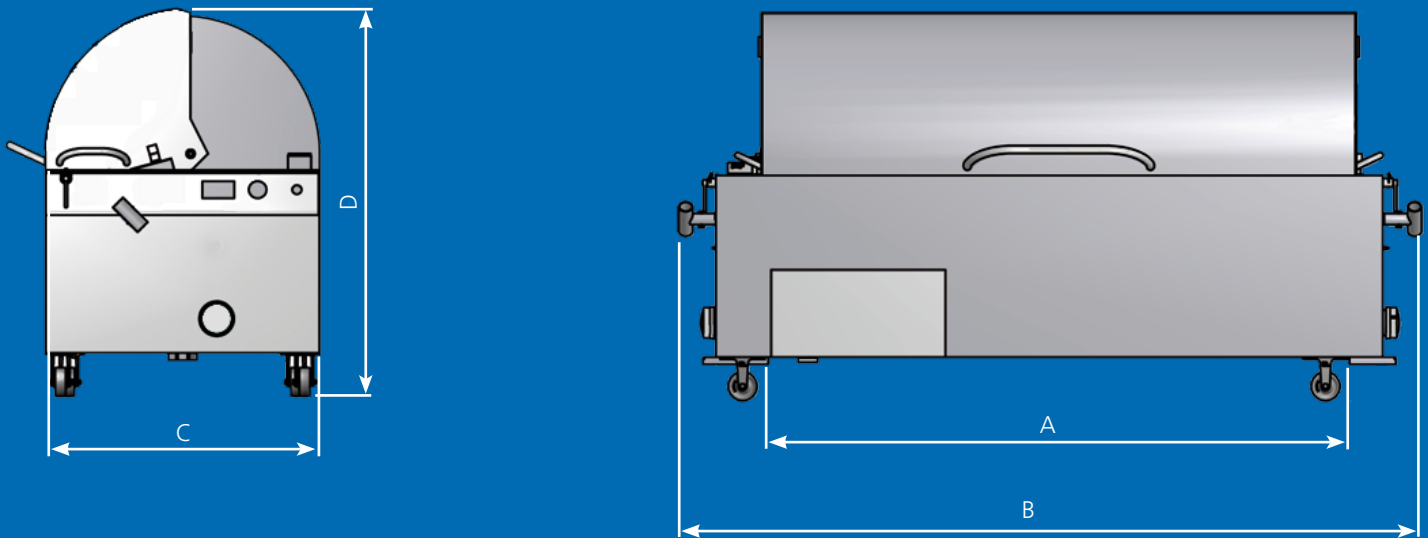
- Bis 15 Schweine pro Stunde
- Brüh- und Enthaarungsdauer drei Minuten
- Schweine bis ca. 250 kg können gebrüht und enthaart werden

Spezifikationen wie CSDM BJ18 jedoch

- Wannenlänge innen 2000 mm
- Borstenabscheider, der die Borsten von ca. 20 Schweinen fasst

Optionen wie Baumann CSDM BJ18





Combined Scalding and Dehairing Machines with One Dehairing Roll Baumann CSDM BJ18 and CSDM BJ20

Output / recommended use

- Up to approx. 15 pigs per hour
- Scalding and dehairing time three to four minutes
- For lower frequency
- Pigs up to approx. 220 kg can be scalded and dehaired

Specifications

- Compact, solid housing
- Length of tank inside 1800 mm
- Operating elements left
- Dehairing roll, hot galvanized
- Outlet both sides
- Ejection arm either left or right
- Ejecting rake, hot galvanized
- Electrical heating
- Time control for dehairing time
- Bristle separator retaining bristles of approx. 15 pigs
- Movable, lockable in working position

Options

- Machine body hot galvanized or stainless steel
- Dehairing roll and ejecting rake made of stainless steel
- Heating 12 kW or alternatively 15 kW
- Sucking pig version

Output / recommended use

- Up to approx. 15 pigs per hour
- Scalding and dehairing time three minutes
- Pigs up to approx. 250 kg can be scalded and dehaired

Specifications

- as CSDM BJ18 differing
- Length of tank inside 2000 mm
- Bristle separator containing bristles of approx. 20 pigs

Options

- as Baumann CSDM BJ18

Nr. No.	Typ Type		Schweine bis max. For pigs up to	A	B	C	D	Heizung Heating
7010-001	CSDM BJ18G	feuerverzinkt Hot galvanized	220 kg	1800 mm	2350 mm	945 mm	1335 mm	12,0 kW
7010-002	CSDM BJ18S	Edelstahl Stainless steel	220 kg	1800 mm	2350 mm	945 mm	1335 mm	12,0 kW
7010-003	CSDM BJ20G	feuerverzinkt Hot galvanized	250 kg	2000 mm	2550 mm	945 mm	1335 mm	12,0 kW
7010-004	CSDM BJ20S	Edelstahl Stainless steel	250 kg	2000 mm	2550 mm	945 mm	1335 mm	12,0 kW

CSDM BM20 / 22



Kombinierte Brüh- und Enthaarungsmaschinen mit einer Enthaarungswalze Baumann CSDM BM20 und BM22

Baumann CSDM BM20

Leistung / Einsatzempfehlung

- Bis 15 Schweine pro Stunde
- Brüh- und Enthaarungsdauer drei Minuten
- Bis ca. 20 Schweine pro Schlachtung
- Schweine bis ca. 250 kg können gebrüht und enthaart werden

Spezifikationen

- Kompaktes, stabiles Maschinengehäuse
- Wannlänge innen 2000 mm
- Bedienelemente beidseitig
- Auslauf beidseitig
- Auswurfhebel wahlweise links oder rechts
- Enthaarungswalze
- Einsatzrechen
- Elektroheizung im Ölbad
- Zeitschaltuhr für die Enthaarungszeit
- Borstenabscheider, der die Borsten von ca. 20 Schweinen fasst
- Fahrbar und in Arbeitsstellung feststellbar

Optionen

- Maschinenkörper, Einsatzrechen und Enthaarungswalze feuerverzinkt oder aus Edelstahl
- Borstenklappe an der Frontseite
- Heizung 15 kW oder alternativ 18 kW
- Spanferkelausführung
- Auswerfer und Deckelöffnung pneumatisch
- Ergonomisch angeordnetes, schwenkbare Bedienelemente mit Automatiksteuerung des Brüh- und Enthaarungsvorgangs

Baumann CSDM BM22

Leistung / Einsatzempfehlung

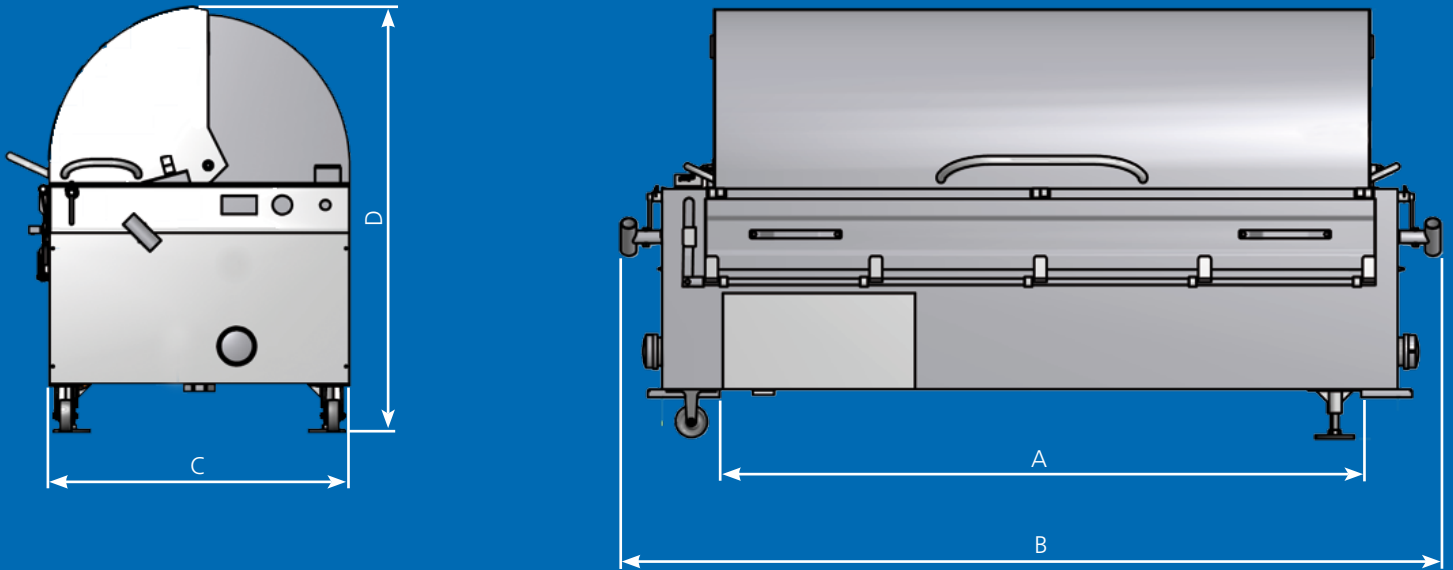
- Bis 18 Schweine pro Stunde
- Brüh- und Enthaarungsdauer drei Minuten
- Schweine bis ca. 300 kg können gebrüht und enthaart werden

Spezifikationen wie CSDM BM20 jedoch

- Wannlänge innen 2200 mm
- Borstenabscheider, der die Borsten von ca. 30 Schweinen fasst

Optionen wie CSDM BM20





Combined Scalding and Dehairing Machines with One Dehairing Roll Baumann CSDM BM20 and BM22

Baumann CSDM BM20

Output / recommended use

- Up to approx. 15 pigs per hour
- Scalding and dehairing time three minutes
- For lower frequency
- Pigs up to approx. 250 kg can be scalded and dehaired

Specifications

- Compact, solid housing
- Operating elements both sides
- Outlet both sides
- Ejection arm either left or right
- Length of tank 2000 mm
- Dehairing roll
- Ejecting rake
- Electrical heating
- Time control for dehairing time
- Bristle separator retaining bristles of approx. 20 pigs
- Movable, lockable in working position

Options

- Machine body, ejection rake and dehairing roll hot galvanized or stainless steel
- Bristle flap on the front
- Heating 15 kW or alternatively 18 kW
- Sucking pig version
- Ejector and cover lift pneumatically controlled
- Ergonomically positioned, swivel operator control housing and automatic control of the scalding and dehairing process

Baumann CSDM BM22

Output / recommended use

- Up to approx. 18 pigs per hour
- Scalding and dehairing time three minutes
- Pigs up to approx. 300 kg can be scalded and dehaired

Specifications

- as CSDM BM20 differing
- Length of tank inside 2200 mm
- Bristle separator containing bristles of approx. 30 pigs

Options

- as Baumann CSDM BM20

Nr. No.	Typ Type		Schweine bis max. For pigs up to	A	B	C	D	Heizung Heating
7010-005	CSDM BM20G	feuerverzinkt Hot galvanized	250 kg	2000 mm	2550 mm	945 mm	1335 mm	15,0 kW
7010-006	CSDM BM20S	Edelstahl Stainless steel	250 kg	2000 mm	2550 mm	945 mm	1335 mm	15,0 kW
7010-007	CSDM BM22G	feuerverzinkt Hot galvanized	300 kg	2200 mm	2750 mm	945 mm	1335 mm	15,0 kW
7010-008	CSDM BM22S	Edelstahl Stainless steel	300 kg	2200 mm	2750 mm	945 mm	1335 mm	15,0 kW

CSDM BM25 / 29



Kombinierte Brüh- und Enthaarungsmaschinen mit einer Enthaarungswalze Baumann CSDM BM25 und BM29

Baumann CSDM BM25

Leistung / Einsatzempfehlung

- Bis 20 Schweine pro Stunde
- Brüh- und Enthaarungsdauer drei Minuten
- Schweine bis ca. 350 kg können gebrüht und enthaart werden
- Bei Zwei-Schweine-Beschickung max. 90 kg pro Schwein

Spezifikationen

- Kompaktes, stabiles Maschinengehäuse
- Wannenlänge innen 2500 mm
- Bedienelemente beidseitig
- Auslauf beidseitig
- Auswurfhebel wahlweise links oder rechts
- Enthaarungswalze
- Einsatzrechen und Enthaarungswalze bei Edelstahlausführung aus Edelstahl
- Einsatzrechen
- Elektroheizung im Ölbad
- Zeitschaltuhr für die Enthaarungszeit
- Borstenabscheider, der die Borsten von ca. 40 Schweinen fasst
- Fahrbar und in Arbeitsstellung feststellbar
- Antriebsmotor 4,0 kW

Optionen

- Maschinenkörper, Einsatzrechen und Enthaarungswalze feuerverzinkt oder aus Edelstahl
- Borstenklappe an der Frontseite
- Auswerfer und Deckelöffnung pneumatisch
- Ergonomisch angeordnetes, schwenkbares Bedienelement mit Automatiksteuerung des Brüh- und Enthaarungsvorgangs

Baumann CSDM BM29

Leistung / Einsatzempfehlung

- Bis 20 Schweine pro Stunde
- Brüh- und Enthaarungsdauer drei Minuten
- Schweine bis ca. 350 kg können gebrüht und enthaart werden

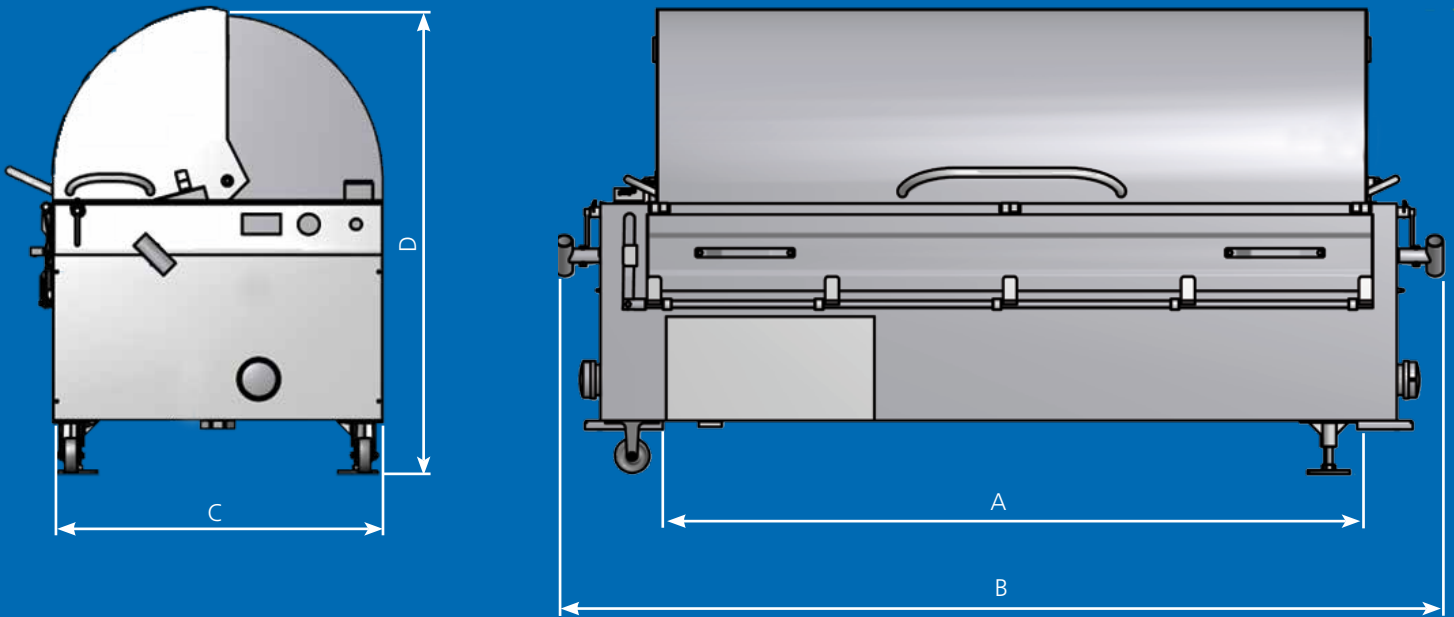
Spezifikationen wie CSDM BM25 jedoch

- Wannenlänge innen 2900 mm
- Borstenabscheider, der die Borsten von ca. 40 Schweinen fasst

Optionen

wie Baumann CSDM BM25





Combined Scalding and Dehairing Machines with One Dehairing Roll Baumann CSDM BM25 and BM29

Baumann CSDM BM25

Output / recommended use

- Up to approx. 20 pigs per hour
- Scalding and dehairing time three minutes
- Pigs up to approx. 350 kg can be scalded and dehaired
- Charging with two pigs each pig max. 90 kg

Specifications

- Compact, solid housing
- Operating elements both sides
- Outlet both sides
- Ejection arm either left or right
- Length of tank 2500 mm
- Dehairing roll
- Ejecting rake
- Electrical heating
- Time control for dehairing time
- Bristle separator retaining bristles of approx. 40 pigs
- Movable, lockable in working position
- Drive gear motor 4,0 kW

Options

- Machine body, ejection rake and dehairing roll hot galvanized or stainless steel
- Bristle flap on the front
- Ejector and cover lift pneumatically controlled
- Ergonomically positioned, swivel operator control housing and automatic control of the scalding and dehairing process

Baumann CSDM BM29

Output / recommended use

- Up to approx. 20 pigs per hour
- Scalding and dehairing time three minutes
- Pigs up to approx. 350 kg can be scalded and dehaired

Specifications

- as CSDM BM29 differing
- Length of tank inside 2900 mm
- Bristle separator containing bristles of approx. 40 pigs

Options

- as Baumann CSDM BM29

Nr. No.	Typ Type		Schweine bis max. For pigs up to	A	B	C	D	Heizung Heating
7010-009	CSDM BM25G	feuerverzinkt Hot galvanized	350 kg	2500 mm	3050 mm	945 mm	1335 mm	18,0 kW
7010-010	CSDM BM25S	Edelstahl Stainless steel	350 kg	2500 mm	3050 mm	945 mm	1335 mm	18,0 kW
7010-011	CSDM BM29G	feuerverzinkt Hot galvanized	350 kg	2900 mm	3450 mm	945 mm	1335 mm	24,0 kW
7010-012	CSDM BM29S	Edelstahl Stainless steel	350 kg	2900 mm	3450 mm	945 mm	1335 mm	24,0 kW

CSDM RAPID



Kombinierte Brüh- und Enthaarungsmaschinen mit einer Enthaarungswalze Baumann CSDM RAPID

Die Baumann CSDM RAPID ist eine Nachkratmaschine und wird in Kombination mit einer kombinierten Brüh- und Enthaarungsmaschine eingesetzt. Dadurch kann eine Leistungssteigerung von bis zu 30% erreicht werden.

Leistung / Einsatzempfehlung

- Schweine bis ca. 300 kg können gebrüht und enthaart werden

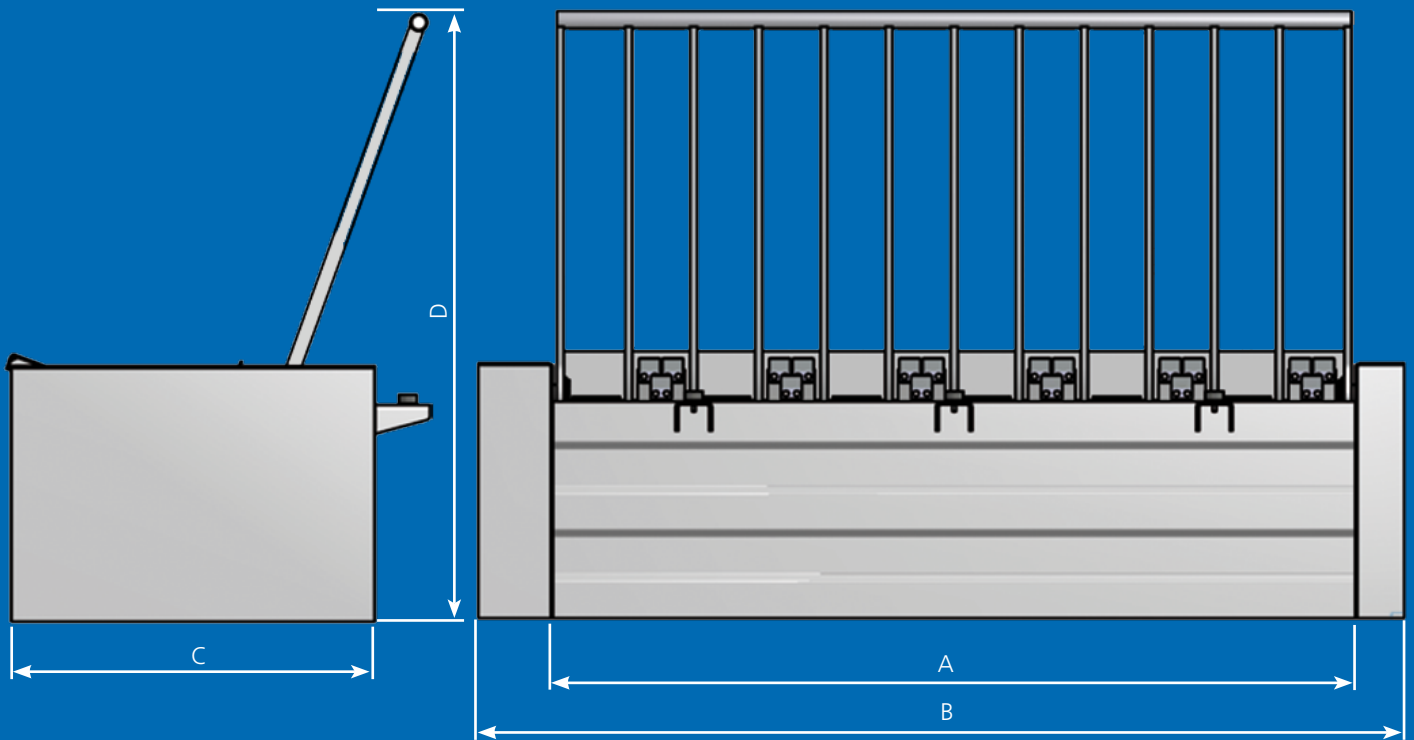
Spezifikationen

- Kompaktes, stabiles Maschinengehäuse
- Enthaarungswalze, feuerverzinkt
- Handbetätigter Auswurfrechen mit Lagerbock, feuerverzinkt
- Fahrbar und in Arbeitsstellung feststellbar

Optionen

- Maschinenkörper feuerverzinkt oder aus Edelstahl





Combined Scalding and Dehairing Machines with One Dehairing Roll Baumann CSDM RAPID

The Baumann RAPID is an after-scratcher and is used in combination with a combined scalding and dehairing machine. This enables the performance to be increased by up to 30%.

Output / recommended use

- Pigs up to approx. 300 kg can be dehaired

Specifications

- Compact, solid housing
- Dehairing roll, hot galvanized
- Manually operated ejection rake with bearing block, hot galvanized
- Movable, lockable in working position

Options

- Machine body hot galvanized or stainless steel

Nr. No.	Typ Type		Schweine bis max. For pigs up to	A	B	C	D	Heizung Heating
7010-016	CSDM RAPID	feuerverzinkt Hot galvanized	300 kg	2200 mm	2540 mm	1000 mm	1670 mm	-
7010-015	CSDM RAPID	Edelstahl Stainless steel	300 kg	2200 mm	2540 mm	1000 mm	1670 mm	-

JWE-Baumann hat, was zählt:
Kompetenz, Erfahrung, Engagement
und immer die beste technische
Lösung für jeden einzelnen Kunden.
Deshalb gehört JWE-Baumann zu den
führenden Herstellern qualitativ
hochwertiger Schlachthausmaschinen.
Weltweit.

*JWE-Baumann has what counts:
expertise, experience, commitment
and always the best possible solution
for the requirements of our custo-
mers. These are the qualities that
mark JWE-Baumann as one of the
market leaders for high-class abattoir
machines. Worldwide.*



JWE
BAUMANN ■ ■ ■
FOODTEC

JWE-Baumann GmbH
Im Letten 10
73433 Aalen-Oberalfingen
Germany

Telefon: +49 7361-37053-0
Telefax: +49 7361-37053-99

info@jwe-baumann.de
www.jwe-baumann.de

Sämtliche technische Abbildungen sind
unverbindlich.
Konstruktionsänderungen bleiben
vorbehalten.
Die Abbildungen enthalten teilweise
Sonderausstattung gegen Mehrpreis.

*All technical data and pictures are for
information only and without responsibility.
All design is subject to change without notice.
Some photographs contain special
options available at an extra charge.*