

# STARK FÜRS HANDWERK.



ELEKTROWÖLFE • (MISCH-)AUTOMATENWÖLFE •  
(MISCH-)WINKELWÖLFE



**K+G WETTER**

**IHRE VORTEILE**

Seite 4

**ELEKTROWOLF B 98, 32/100****Kompaktes Kraftpaket**

Seite 6

**ELEKTROWOLF D 114****Der Profi für Hygiene-Sicherheit**

Seite 8

**AUTOMATENWOLF UND  
MISCH-AUTOMATENWOLF****D 114 + E 130****Automatisch zum besten Produkt**

Seite 10

**WINKELWOLF UND  
MISCH-WINKELWOLF****E 130 + G 160****Wölfen in Perfektion**

Seite 12

**IHRE OPTIONEN**

Seite 14

**WEIL WIR  
UNSER HANDWERK  
VERSTEHEN**

Qualitäts-Wölfe von K+G

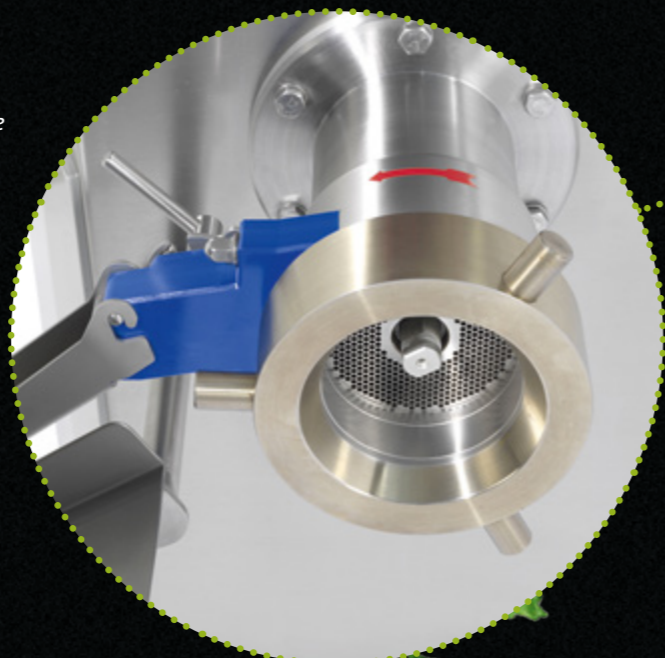
Handwerk bedeutet Leidenschaft für Präzision, höchsten Anspruch an Qualität und Liebe zum Produkt – besonders in der Fleischverarbeitung. Unsere Wölfe wissen, worauf es im Handwerk ankommt und setzen neue Standards in puncto Hygiene, Sicherheit und einfache Bedienung.

**QUALITÄT MIT EINGEBAUT**

Durch ihre stabile Konstruktion sind Wölfe von K+G Wetter langlebige Partner. Jede Maschinengröße bietet maximale Produktionskapazität auch im Dauerbetrieb und erzielt Höchstleistung mit geräuscharmem Lauf. Gefertigt aus hochwertigem Edelstahl, sind unsere Wölfe absolut rostfrei und darüber hinaus rundum komplett geschlossen. Es kann kein Spritzwasser eindringen und die Maschinen sind deutlich leichter zu reinigen. So bleibt mehr Zeit für das Wesentliche: die Kunst des perfekten Geschmacks.

## SCHNEIDSATZ

und manuelle Sortiereinrichtung  
für ein klares Schnittbild und beste  
Produktergebnisse



## SORTIEREINRICHTUNG

in pneumatischer Ausführung mit seitlichem Austrag  
der Hartanteile



## FOLIENASTATUR

für eine intuitive Bedienung

## IHRE VORTEILE

- schwere, stabile und robuste Ausführung für lange Lebensdauer und Laufruhe der Maschinen
- kein Eindringen von Feuchtigkeit durch komplett geschlossenes Maschinengehäuse
- handpolierte Oberflächen für maximale Hygiene beim Reinigen und das rückstandslose Abfließen von Reinigungsflüssigkeit
- jeweils eine Spülkammer vor den Antrieben der Zubringer- und Fleischschnecke für die gründliche Reinigung von schwer zugänglichen Bereichen und maximale Hygiene
- werkzeuglose und damit einfache Montage aller Bauteile
- Ketten- und Keilriemenspanner für längere Wartungsintervalle, geringeren Verschleiß der Maschine und höhere Betriebssicherheit

„Um Ware täglich frisch in Spitzenqualität anzubieten, sind die K+G-Maschinen aus unserer Produktion nicht mehr wegzudenken. Die Maschinen sind leicht zu reinigen, kraftvoll und leistungsstark – das ist ein echtes Muss in unserem Betrieb.“

Dirk Wunsch, Geschäftsführer von Wunsch's Fleischspezialitäten



## EASY ACCESS

praktischer Zugang zum Trichter



- spezielles K+G-Zweischnecken-Prinzip für einen gleichmäßigen Produktfluss und konstanten Druck im Schneidsatz zur schonenden Verarbeitung des gewolften Fleisches
- optimale Trichtergestaltung für gleichmäßige Produktförderung, dadurch Verhinderung von Brückenbildung
- Rückwärtslauf der Zubringerschnecke während des Mischvorgangs und damit Vermischung von Produkten auch aus dem Boden des Wolftrichters
- problemlose Erfassung auch größerer Fleischstücke und damit kontinuierlicher Produktionsprozess durch größere Steigung der Zubringerschnecke
- verzögerter Anlauf der Fleischschnecke, um das trockene Anlaufen des Schneidsatzes zu verhindern und die Abnutzung zu minimieren

- Ausstoßvorrichtung für den leichten und werkzeuglosen Ausbau von Fleischschnecke und Schneidsatz
- robuste Folientastatur mit selbsterklärendem Bedienfeld zum intuitiven Steuern der Maschinen
- maximale Sicherheit durch elektrisch gesicherten Auslaufschutz, der das Eingreifen in den Schneidsatz bzw. die Endlockscheibe verhindert
- automatisches Stoppen der Maschinen bei Betätigung der Schutzgitter und Schaltwippen für höchste Sicherheit
- im Servicefall schnelle Ersatzteil-Lieferung und persönlicher Einsatz vor Ort

Alle Ausstattungs-Optionen des EW B 98, 32/100 finden Sie auf Seite 14 und 15 in dieser Broschüre.

# ELEKTROWOLF B 98, 32/100

Kompaktes Kraftpaket

Einfache Handhabung und starke Leistungen stehen bei dem K+G-Einsteigermodell klar im Vordergrund. Mit einem Trichtervolumen von 35 Litern verarbeitet es in der Minute mühelos 15 Kilogramm Fleisch und andere Produkte. Effizienz beweist unser Kraftpaket auch bei der Reinigung: Ein Schnellverschluss sorgt dafür, dass sich das Schneckengehäuse innerhalb kürzester Zeit abnehmen lässt.

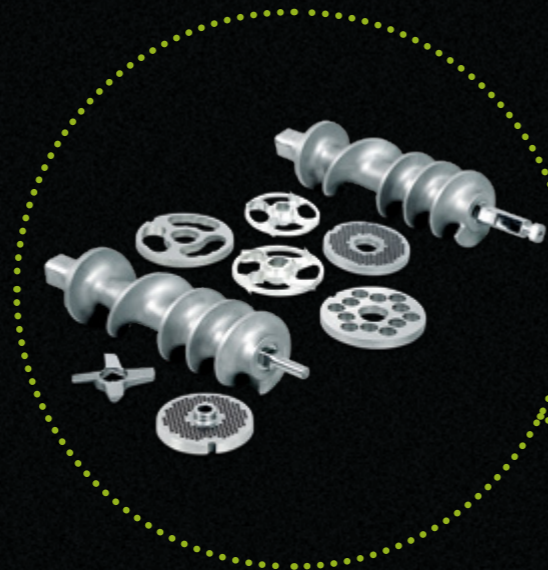
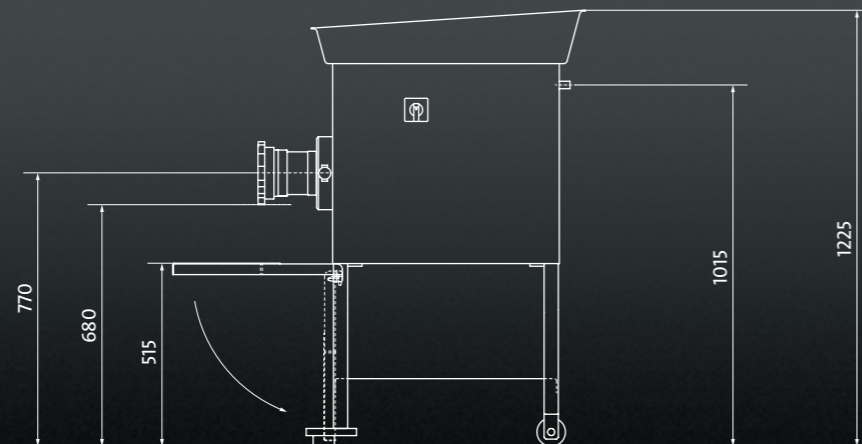
## ZWEI SCHNEIDSYSTEME FÜR DEN INDIVIDUELLEN EINSATZ

Beim Schneidsystem haben Sie die Wahl: Für die besonders schonende Zerkleinerung steht Ihnen das Schneidsystem Unger B 98 zur Verfügung (EW B 98 mm). Dieses besteht aus Vorschneidern, zwei Messern, vier Lochscheiben unterschiedlicher Größe und zwei Einlegeringen. Bevorzugt bei der Hackfleischherstellung empfiehlt sich das Schneidsystem Enterprise (EW 32/100 mm), bestehend aus einem vierflügeligen Kreuzmesser und der Endlochscheibe. Maximale Flexibilität für den individuellen Einsatz.

## ABMESSUNGEN

Elektrowolf EW B 98, 32/100

Alle Maßangaben in mm



## SCHNEIDSYSTEME

zwei verschiedene Varianten (Unger/Enterprise) für optimale Ergebnisse je nach Produkt



## ROLLEN

an zwei Ständern für leichtes Bewegen der Maschine und maximale Flexibilität

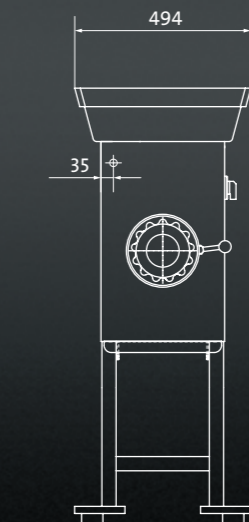
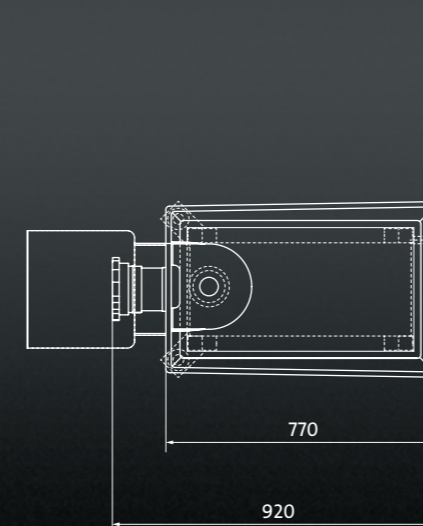
## SCHNECKENGEHÄUSE

einfach abnehmbares Schneckengehäuse – kann bei Bedarf separat kühl gelagert werden



## TECHNISCHE DATEN

	Elektrowolf EW B 98 mit Schneidsystem Unger	Elektrowolf EW 32/100 mit Schneidsystem Enterprise
Typ	640	640
Betriebsspannung	400V / 50 Hz	400V / 50 Hz
Nenn-Anschlussleistung	3 kW	3 kW
Nennstrom	5,3 A	5,3 A
Vorsicherung kundenseitig	16 A gl/gG	16 A gl/gG
Verarbeitungsleistung Frischfleisch	10–15 kg/Min.	10–15 kg/Min.
Schüssel- / Trichtereinhalt	35 l	35 l
Lärmpegel Leerlauf	ca. 36 dBA	ca. 36 dBA
Gewicht	108 kg	108 kg

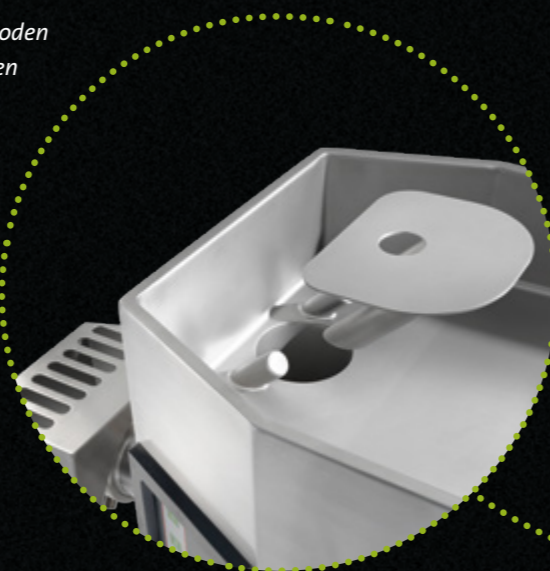


# ELEKTROWOLF D 114

Der Profi für Hygiene-Sicherheit

## HANDSCHUTZ

mit großem Abstand zum Boden  
für das problemlose Einlassen  
auch großer Materialstücke



## FOLIENASTATUR

oder Handschalter (je nach Ausstattung)  
für eine intuitive und einfache Bedienung



## AUSSTOSSVORRICHTUNG

garantiert mechanisch die leichte Demontage  
von Fleischschnecke und Schneidsatz, auch wenn  
sich Produktreste im Gehäuse befinden



Auch unser Stopfwolf überzeugt durch hohe Leistung und einen ruhigen Lauf – für ein perfektes und homogenes Schnittbild. Darüber hinaus punktet er mit einem Spülanschluss, der eine einfache Reinigung auch im Inneren der Maschine ermöglicht und so für optimale Hygiene sorgt. Besonders sicher wird das Reinigen auch durch einen abnehmbaren Handschutz über dem Einfüllschacht: Wird dieser abgenommen, stoppen die Maschinen automatisch und verhindern so Verletzungen.

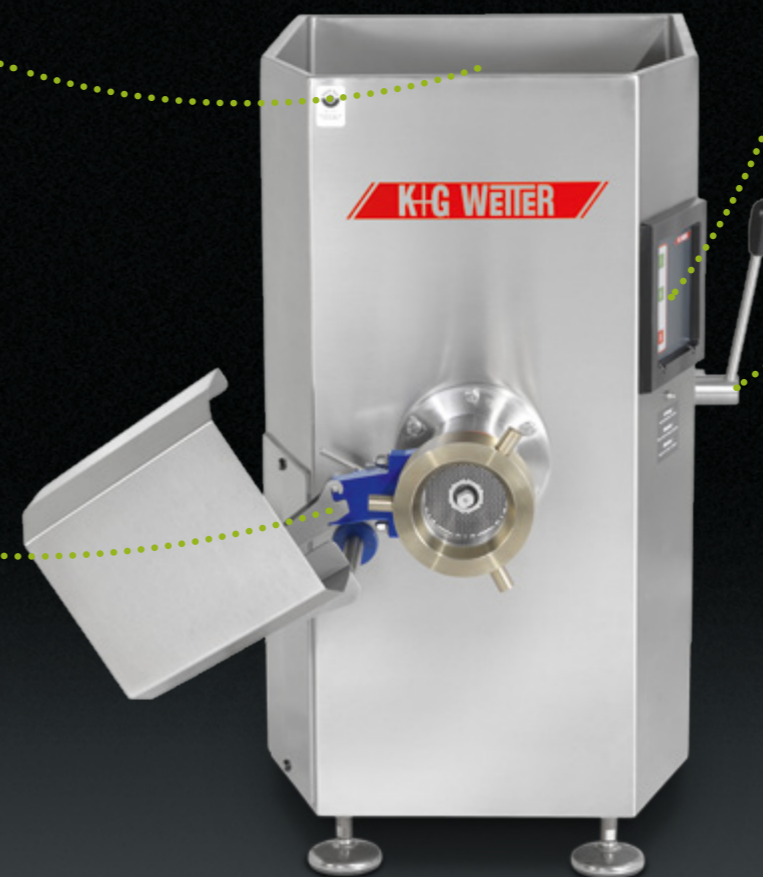
## EINFACHES, SCHNELLES BEFÜLLEN

Ein weiterer Vorteil: Die große Einfüllöffnung macht das Befüllen nicht nur einfacher, sondern auch schneller – für kurze Durchlaufzeiten, eine effiziente Reinigung und hohen Ertrag.



## SORTIEREINRICHTUNG

in manueller Ausführung punktet mit einfachem, werkzeuglosem Ein- und Ausbau, dadurch leichtere Reinigung, sofort sichtbares und bei Bedarf direkt nachjustierbares Sortierergebnis (pneumatische Sortiereinrichtung für WW E 130 und G 160 erhältlich)

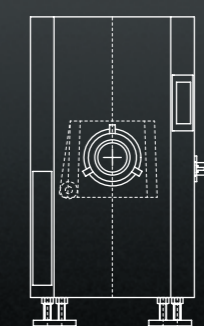
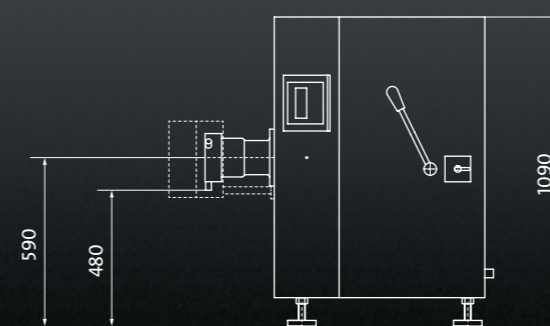
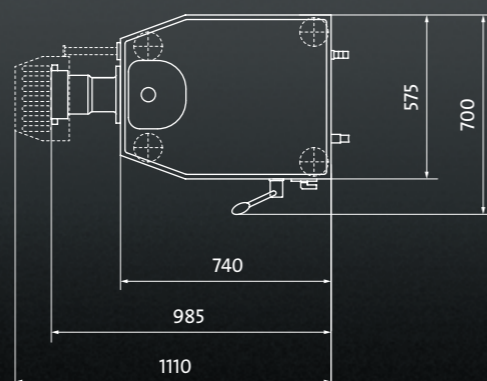


## TECHNISCHE DATEN

	Elektrowolf EW D 114 Handschalter eintourig / zweitourig	Elektrowolf EW D 114 Folientastatur eintourig / zweitourig
Typ	403	403
Betriebsspannung	400V / 50 Hz	400V / 50 Hz
Nenn-Anschlussleistung / verstärkt	5,5 kW / 6 kW	5,5 kW / 6 kW
Nennstrom / verstärkt	11,4 A / 13,3 A	11,4 A / 13,3 A
Vorsicherung kundenseitig / verstärkt	16 A gl/gG / 20 A gl/gG	16 A gl/gG / 20 A gl/gG
Verarbeitungsleistung Frischfleisch	bis 25 kg/Min.	bis 25 kg/Min.
Schüssel- / Trichterinhalt	55 l	55 l
Wasserdruck Spülanschluss	max. 1 bar	max. 1 bar
Lärmpegel Leerlauf	ca. 64 dBA	ca. 64 dBA
Gewicht	300 kg	300 kg

## ABMESSUNGEN

Elektrowolf EW D 114



Alle Maßangaben in mm

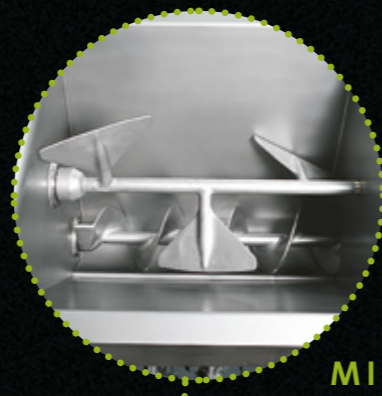
# AUTOMATENWOLF UND MISCH- AUTOMATENWOLF D 114 + E 130

Automatisch zum besten Produkt

Unsere Automatenwölfe arbeiten vollkommen selbstständig – einfacher geht's kaum. Die Zubringer- und Fleischschnecke leisten dabei zusammen echte Team-Arbeit für die perfekte Verarbeitung. Durch das spezielle Zweischnocken-Prinzip von K+G Wetter bleibt der Füllstrom Richtung Schneidsatz konstant und reißt nicht ab. Gleichzeitig sorgen die unterschiedlichen Steigungen der Schnecken für einen optimalen Produktfluss mit bestem Schneidergebnis und garantieren eine nur geringe Temperaturerhöhung des Materials.

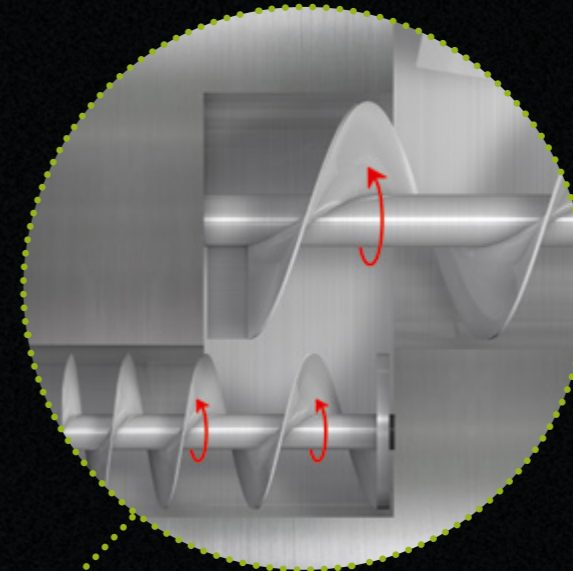
## FLEXIBEL EINGEMISCHT FÜR DAS PERFEKTE ERGEBNIS

Für besonders intensives und schonendes Mischen kommt eine Mischwelle ins Spiel, die sich oberhalb der Zubringerschnecke befindet. Die rückwärtslaufende Zubringerschnecke unterstützt das effektive Mischpaddel dadurch, dass das zu mischende Produkt aus dem Trichterboden immer wieder in den Mischkreislauf befördert wird. „Gewürznester“ gehören der Vergangenheit an und die Entstehung von „Toträumen“ wird verhindert.



### MISCHWELLE

für eine optimale, homogene Vermischung (im Zusammenspiel mit der rückwärts laufenden Zubringerschnecke). Mischwelle und Zubringerschnecke sind für die Reinigung einfach herausnehmbar.



### ZWEISCHNECKEN-PRINZIP

mit perfekt aufeinander abgestimmten Drehzahlen für eine schonende Materialzuführung, ein klares Schnittbild und beste Schneidergebnisse

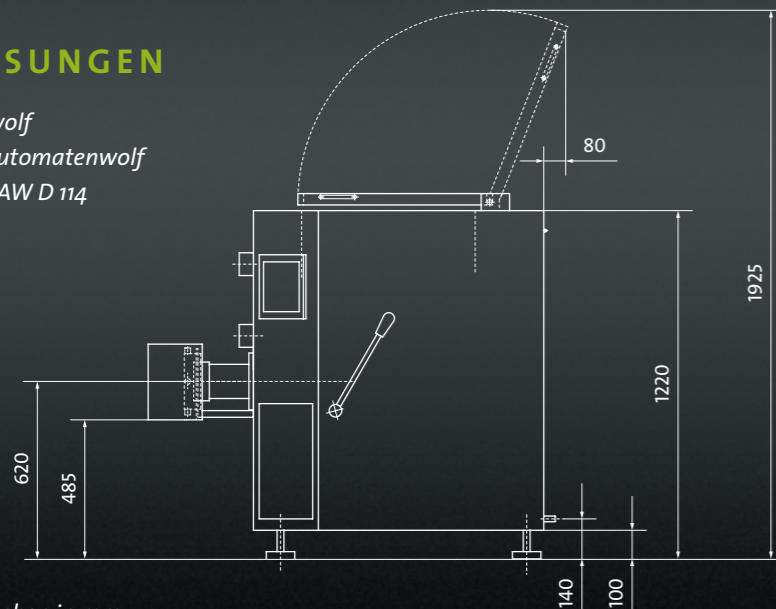


## TECHNISCHE DATEN

	Automatenwolf AW D 114	Misch-Automaten- wolf MAW D 114	Automatenwolf AW E 130	Misch-Automaten- wolf MAW E 130
<b>Typ</b>	412	409	404	417
<b>Betriebsspannung</b>	400 V / 50 Hz	400 V / 50 Hz	400 V / 50 Hz	400 V / 50 Hz
<b>Nenn-Anschlussleistung</b>	9 kW	9 kW	9 kW	9 kW
<b>Nennstrom</b>	20 A	20 A	20 A	20 A
<b>Vorsicherung kundenseitig</b>	25 A gl/gG	25 A gl/gG	25 A gl/gG	25 A gl/gG
<b>Verarbeitungsleistung Frischfleisch</b>	bis 50 kg/Min.	bis 50 kg/Min.	bis 60 kg/Min.	bis 60 kg/Min.
<b>Schüssel- / Trichterinhalt</b>	110 l	110 l	110 l	110 l
<b>Mischkapazität</b>	–	ca. 70 kg	–	ca. 70 kg
<b>Wasserdruck Spülanschluss</b>	max. 1 bar	max. 1 bar	max. 1 bar	max. 1 bar
<b>Lärmpegel Leerlauf</b>	ca. 66 dBA	ca. 68 dBA	ca. 66 dBA	ca. 68 dBA
<b>Gewicht</b>	570 kg	590 kg	570 kg	590 kg

## ABMESSUNGEN

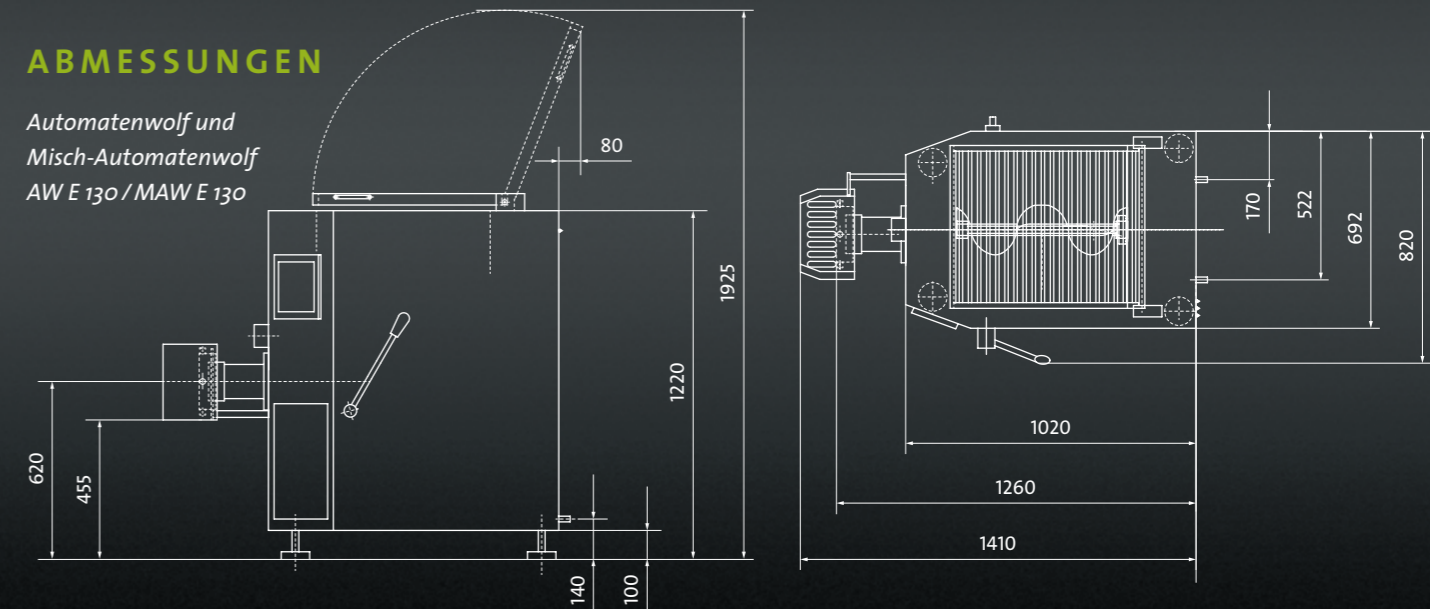
Automatenwolf  
und Misch-Automatenwolf  
AW D 114 / MAW D 114



Alle Maßangaben in mm

## ABMESSUNGEN

Automatenwolf und  
Misch-Automatenwolf  
AW E 130 / MAW E 130



Alle Ausstattungs-Optionen des AW und MAW D 114 + E 130 finden Sie auf Seite 14 und 15 in dieser Broschüre.

# WINKELWOLF UND MISCH-WINKELWOLF E 130 + G 160

Wolfen in Perfektion

Um im Handwerk mehr zu erreichen, braucht es Maschinen, die mehr können. Unsere Winkelwölfe und Misch-Winkelwölfe E 130 und G 160 werden durch den fortschrittlichen „Easy Access“ perfektioniert. Der praktische Zugang zum Wolftrichter hat nicht nur Vorteile in puncto Schnelligkeit und Effizienz, sondern auch ergonomische – denn er macht den Ausbau von Mischwelle und Zubringerschnecke deutlich bequemer. Im Betriebsalltag ist schließlich schon genug körperlicher Einsatz gefragt. Warum die Arbeit dann nicht einfach einfacher machen?

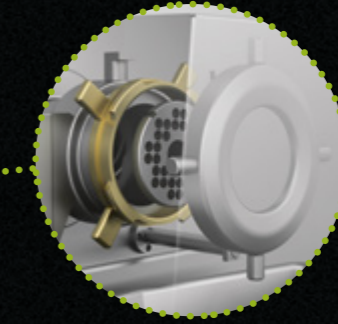
## EINE MASCHINE, DIE SICH AN SIE ANPASST.

Der leistungsstarke Wolf bietet Ihnen mehr Flexibilität durch sekundenschnelles Ein- und Ausbauen der Mischwelle. Bei Bedarf wird der Wolf blitzschnell zu einem Misch-Winkelwolf. Genauso schnell und einfach wie die Mischwelle lässt sich auch die darunter liegende Zubringerschnecke ausbauen, was die Reinigung der Maschine und ihrer Bauteile zu einem Kinderspiel macht. Zudem ist die optische Kontrolle des Reinigungsprozesses mühelos und sicher durchführbar. Das Nonplusultra für Wolfen in Perfektion.



### EASY ACCESS

praktischer Zugang zum Trichter für einfachen Ein- und Ausbau von Mischwelle und Zubringerschnecke sowie extrem leichtes Reinigen



### BAJONETT- VERSCHLUSSMUTTER

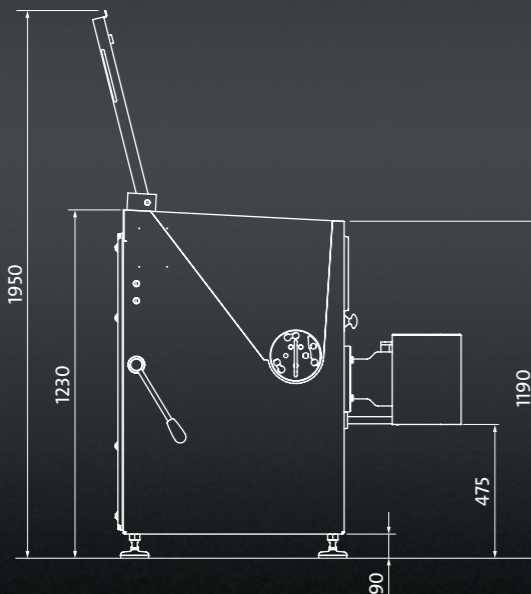
für ein schnelles Spannen oder Wechseln des Schneidsatzes

### TECHNISCHE DATEN

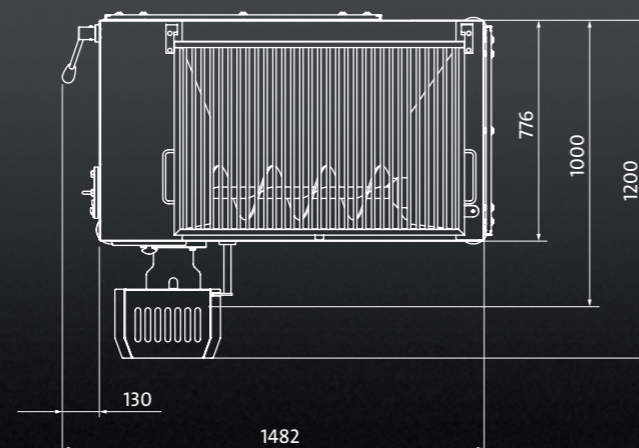
	Winkelwolf WW E 130	Winkelwolf WW E 130	Misch-Winkelwolf MWW E 130	Misch-Winkelwolf MWW E 130	Misch-Winkelwolf MWW G 160
Typ	436	442	437	443	449
Betriebsspannung	400V / 50Hz	400V / 50Hz	400V / 50Hz	400V / 50Hz	400V / 50Hz
Nenn-Anschlussleistung / verstärkt	16 kW / 19 kW	16 kW / 19 kW	16 kW / 19 kW	16 kW / 19 kW	19,4 kW / 23,4 kW
Nennstrom / verstärkt	35 A / 40 A	35 A / 40 A	35 A / 40 A	35 A / 40 A	40 A / 54 A
Vorsicherung kundenseitig / verstärkt	35 A gl/gG / 50 A gl/gG	35 A gl/gG / 50 A gl/gG	35 A gl/gG / 50 A gl/gG	35 A gl/gG / 50 A gl/gG	50 A gl/gG / 63 A gl/gG
Verarbeitungsleistung Frischfleisch	bis 65 kg/Min.	bis 65 kg/Min.	bis 65 kg/Min.	bis 65 kg/Min.	bis 83 kg/Min.
Verarbeitungsleistung Gefrierfleisch vorzerkleinert min. -8 °C	bis 20 kg/Min.	bis 20 kg/Min.	bis 20 kg/Min.	bis 20 kg/Min.	bis 25 kg/Min.
Schüssel- /Trichterinhalt	185 l	355 l	185 l	355 l	355 l
Mischkapazität	–	–	ca. 135 kg	ca. 190 kg	ca. 190 kg
Wasserdruck Spülanschluss	max. 1 bar	max. 1 bar	max. 1 bar	max. 1 bar	max. 1 bar
Lärmpegel Leerlauf	ca. 71 dBA	ca. 71 dBA	ca. 71 dBA	ca. 71 dBA	ca. 71 dBA
Gewicht	810 kg	810 kg	900 kg	900 kg	960 kg

### ABMESSUNGEN

Winkelwolf und  
Misch-Winkelwolf  
WW E 130 / MWW E 130  
ohne Beschickung

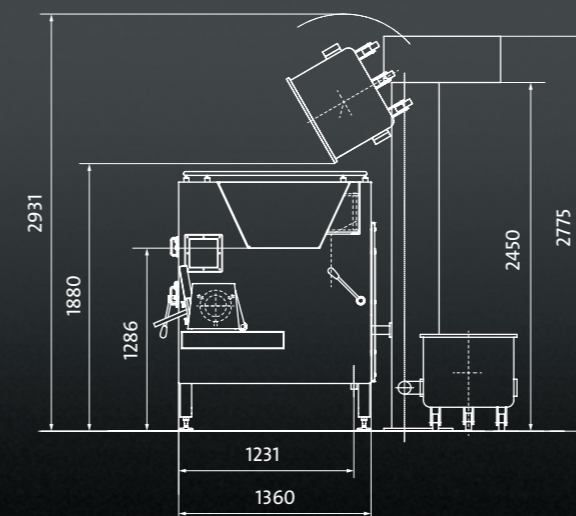


Alle Maßangaben in mm



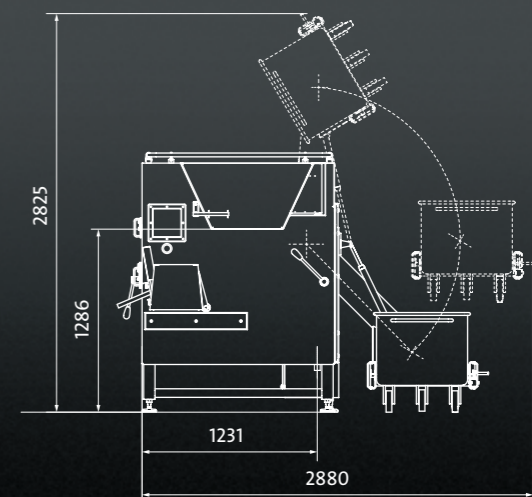
### ABMESSUNGEN

Winkelwolf und Misch-Winkelwolf WW E 130 /  
MWW E 130 mit Mastbeschickung



### ABMESSUNGEN

Misch-Winkelwolf MWW E 130 / MWW G 160  
mit hydraulischer Beschickung



## IHRE OPTIONEN

Höchste Qualitätsstandards sind bei den Maschinen von K+G Wetter schon in der Grundausstattung mit eingebaut. Für größtmögliche Flexibilität können Sie alle Maschinen zusätzlich um weitere, clevere Optionen ergänzen. Wir helfen Ihnen gerne, Ihre Maschine individuell und passend zu Ihren Anforderungen zusammenzustellen.



	EW B 98 Typ 640	EW 32/100 Typ 640	EW D 114 Handscharter Typ 403	EW D 114 Folientastatur Typ 403	AW D 114 Typ 412		MAW D 114 Typ 409	AW E 130 Typ 404	MAW E 130 Typ 417	WW E 130 Typ 436	WW E 130 Typ 442	MWW E 130 Typ 437	MWW E 130 Typ 443	MWW G 160 Typ 449
Trichter und Außenfläche Edelstahl rostfrei	✓	✓	✓	✓	✓		✓	✓	✓	✓	✓	✓	✓	✓
Schutzgitter über Trichter elektrisch verriegelt	x	x	x	x	✓		✓	✓	✓	✓	x	✓	x	x
Schaltrahmen mit Sicherheitsschalter allseitig umlaufend am Trichterrand	x	x	x	x	x		x	x	x	x	✓	x	✓	✓
Easy Access (einfacher Zugang zum Trichterinnenbereich)	x	x	x	x	x		x	x	x	x	✓	x	✓	✓
Bremseinrichtung für Fleischschneckenantrieb	x	x	✓	✓	✓		✓	✓	✓	✓	✓	✓	✓	✓
Maschine allseits geschlossen	✓	✓	✓	✓	✓		✓	✓	✓	✓	✓	✓	✓	✓
Rostfreie, abgedichtete Antriebswelle in Kugellagern gelagert	✓	✓	✓	✓	✓		✓	✓	✓	✓	✓	✓	✓	✓
Fleischschnecke und Schneckengehäuse Edelstahl rostfrei	✓	✓	✓	✓	✓		✓	✓	✓	✓	✓	✓	✓	✓
Zubringerschnecke Edelstahl rostfrei, zur Reinigung herausnehmbar	x	x	x	x	✓		✓	✓	✓	✓	✓	✓	✓	✓
Mischwelle Edelstahl rostfrei, zur Reinigung herausnehmbar	x	x	x	x	x		✓	x	✓	x	x	✓	✓	✓
Verschlussmutter Edelstahl rostfrei	✓	✓	✓	✓	✓		✓	✓	✓	✓	✓	✓	✓	✓
Schneidsatz Unger	✓	x	✓	✓	✓		✓	✓	✓	✓	✓	✓	✓	✓
Schneidsatz Enterprise	x	✓	x	x	x		x	x	x	x	x	x	x	x
Ausstoßvorrichtung für Schnecke und Schneidsatz	x	x	✓	✓	✓		✓	✓	✓	✓	✓	✓	✓	✓
Elektrisch überwachter Auslaufschutz	x	x	x	optional	optional		optional	✓	✓	✓	✓	✓	✓	✓
Handscharter	✓	✓	✓	x	x		x	x	x	x	x	x	x	x
Folientastatur	x	x	x	✓	✓		✓	✓	✓	✓	✓	✓	✓	✓
Fleischschneckenantrieb 2-tourig	x	x	optional	optional	✓		✓	✓	✓	✓	✓	✓	✓	✓
Fleischschneckenantrieb 2-tourig, verstärkt	x	x	✓	✓	x		x	x	x	optional	optional	optional	optional	optional
Sortiereinrichtung manuell	x	x	optional	optional	optional		optional	optional	optional	optional	optional	optional	optional	optional
Sortiereinrichtung pneumatisch	x	x	x	x	x		x	x	x	optional	optional	optional	optional	optional
Bajonett-Verschlussmutter	x	x	✓	✓	✓		✓	optional	optional	optional	optional	optional	optional	optional
Mischzeitvorwahl	x	x	x	x	x		optional	x	optional	x	x	optional	optional	optional
Rückwärtslauf Fleischschnecke (kurzzeitig)	x	x	x	x	x		x	x	x	optional	optional	optional	optional	optional
Stützeinrichtung des Vorschneiders	x	x	x	x	x		x	x	x	x	x	x	x	optional
Ausstoßvorrichtung für Schnecke und Schneidsatz hydraulisch betätigt, nur mit Beschickung hydraulisch	x	x	x	x	x		x	x	x	x	optional	x	optional	optional
Beschickung hydraulisch, angeflanscht an Maschinenständer	x	x	x	x	x		x	x	x	x	optional	x	optional	optional
Mastbeschickung	x	x	x	x	x		x	x	x	x	optional	x	optional	optional
Reinigungs- und Transportwagen	optional	optional	optional	optional	optional		optional	optional	optional	optional	optional	optional	optional	optional





## WIR MACHEN'S IHNEN EINFACH!

.....  
Das ist unser Anspruch.

Seit 25 Jahren fertigen wir hochwertige und zuverlässige Maschinen für die Fleischverarbeitung. Damit wollen wir vor allem eins: die tägliche Arbeit leichter machen. Unsere Experten feilen deshalb ständig an neuen Lösungen, die unsere Maschinen für Sie noch besser machen. Ihre bekannte Qualität sichern wir außerdem durch die sorgfältige Montage der einzelnen Komponenten, bei der unsere Mitarbeiter im Detail selbst Hand anlegen. Von der Oberfläche bis zum Messerkopf: Maschinen von K+G Wetter sind zu 100 Prozent „Made in Germany“.

Wir sind dort, wo Sie uns brauchen – weltweit. Dabei legen wir besonderen Wert auf Verlässlichkeit und Stabilität. Nicht nur bei unseren Maschinen, sondern auch in Partnerschaften. Wir sind jederzeit persönlich für Sie und Ihre Fragen da – und auch zur Stelle, wenn es mal klemmt. Sie haben unser Wort.

### WIR PACKEN'S AN: FÜR DAS HANDWERK. FÜR IHREN ERFOLG.

Machen Sie sich selbst ein Bild. Rufen Sie uns an oder kommen Sie direkt vorbei. Gemeinsam finden wir genau die Lösung, die sich ganzheitlich an Ihre individuellen Anforderungen und Betriebsabläufe anpasst. Wir freuen uns auf Sie!



K+G WETTER GmbH  
Goldbergstraße 21  
35216 Biedenkopf-Breidenstein

Tel. +49 (0) 64 61 / 98 40 - 0  
Fax +49 (0) 64 61 / 98 40 - 25

info@kgwetter.de  
www.kgwetter.de