

# FORTSCHRITT IM DETAIL. QUALITÄT BEIM ERGEBNIS.



120 Liter Vakuüm-Kutter  
VCM 120

**NEU!**



**K+G WETTER**



## OPTIONALE KOCHEINRICHTUNG

*direkt in doppelwandiger Schüssel integriert. Zusätzliche Dichtungen sind überflüssig, der Prozess erfolgt im geschlossenen System. Für kürzere Prozesszeiten, gegen Kontamination und Verschmutzung.*

# 120 LITER VAKUUM- KUTTER

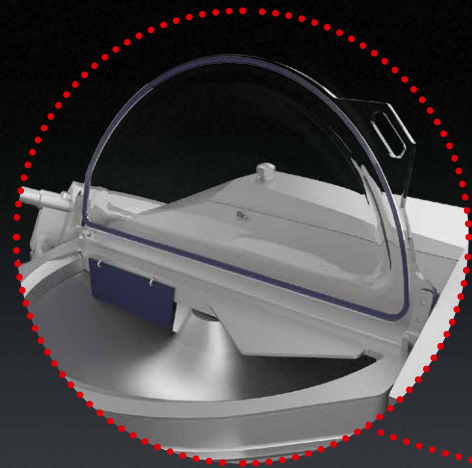
## Erfolg leicht gemacht

Für uns haben kleine Dinge oft große Wirkung. Und weil es uns wichtig ist, mit präzisen Details Ihre tägliche Arbeit einfacher zu machen, haben wir neue, fortschrittliche Lösungen entwickelt – und direkt in den neuen 120 Liter Vakuum-Kutter von K+G Wetter mit eingebaut.

Ein wesentliches Merkmal ist der geteilte Vakuumdeckel. Dank dieser Lösung muss nicht der gesamte Deckel zum Beladen der Kutterschüssel angehoben werden, sondern lediglich der vordere Bereich. Dies ermöglicht einen schnelleren, bequemeren und vor allem einfacheren Zugang zur Kutterschüssel. Zusätzlich sorgt ein neu entwickeltes Touchpanel für eine intuitive Bedienung. Über das Panel können Messer- und Schüsselgeschwindigkeiten eingegeben und abgespeichert werden. Auch Abschaltfunktionen wie z.B. Temperaturabschaltung lassen sich festlegen. Für mehr Platz im Betrieb ist die gesamte Steuerung direkt in der kompakten Maschine verbaut, sodass eine aufwendige Verkabelung nach außen nicht notwendig ist. Auch im Hinblick auf die Hygiene ein klarer Vorteil. Unsere bessere Lösung im Detail, Ihre einfache Lösung im Arbeitsalltag.

## QUALITÄT MIT EINGEBAUT

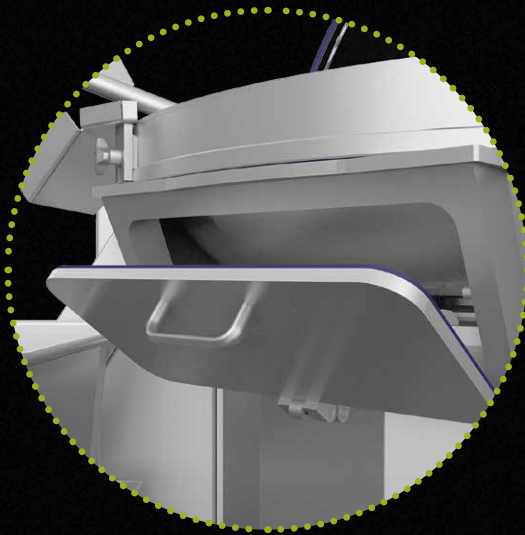
In puncto Hygiene setzt die Maschine höchste Standards und sorgt so für einen noch saubereren Arbeitsbereich. Sehr große Zugänge von zwei Seiten ermöglichen eine optimale Reinigung unter der Vakuumschüssel – alle Bereiche sind gut einsehbar und ideal zu kontrollieren. Schräge Flächen an der Maschine garantieren außerdem den vollständigen Ablauf von Reinigungsflüssigkeit. Für beste Produktergebnisse bis ins kleinste Detail.



## GETEILTER VAKUUMDECKEL

*Clevere Lösung für schnelles Be- und Entladen der Kutterschüssel und kurze Evakuierungszeiten.*





## PRAKTISCHER MESSERDECKEL

*mit herausnehmbarer Stauwand für  
optimale Anpassung des Schneidraums  
an das jeweilige Produkt.*

## GROSSE REINIGUNGSZUGÄNGE

*auch unter der Schüssel ermöglichen die  
einfache, schnelle und hygienisch einwandfreie  
Reinigung der Maschine.*





## TECHNISCHE DATEN

	Vakuum-Cutmix VCM 120 STL	Vakuum-Cutmix VCM 120 T2M-R
<b>Ausführung</b>	stufenloser Antrieb	zweistufiger Antrieb
<b>Typ</b>	506	506
<b>Elektrische Daten</b>		
Nenn-Anschlussleistung (inkl. Vakuumpumpe)	47 kW	47 kW
Nennstrom (inkl. Vakuumpumpe)	95 A	95 A
vorgeschriebene kundenseitig notwendige Vorsicherung	100 A gL/gG	100 A gL/gG
<b>Drehzahlen</b>		
Messerwelle	40...5000 min <sup>-1</sup>	1500/3000 min <sup>-1</sup>
Mischgang (vorwärts und rückwärts)	40...500 min <sup>-1</sup>	75/150 min <sup>-1</sup>
Schüssel	5...18 min <sup>-1</sup>	9/18 min <sup>-1</sup>
<b>Motor-Nennleistungen</b>		
Messerwellen-Antrieb (Drehstrom-Servomotor)	40 kW	40 kW
Schüsselantrieb	1,4 kW	1,4 kW
<b>Optimale Chargengrößen</b>		
Brühwurst	96 kg	96 kg
Kochwurst	84 kg	84 kg
Rohwurst	54 kg	54 kg

## INTUITIVE BEDIENUNG

*fortschrittliches Touchpanel mit übersichtlicher Gestaltung der Bedienoberfläche. Alle wichtigen Parameter wie Messer- und Schüsselgeschwindigkeiten, Abschaltfunktionen usw. sind frei konfigurierbar.*



## STABILE MASCHINENSTÄNDER

*aus einem Stück gegossen sorgen für ruhigen Lauf, Schalldämmung, höchste Stabilität und lange Lebensdauer der Maschinen.*



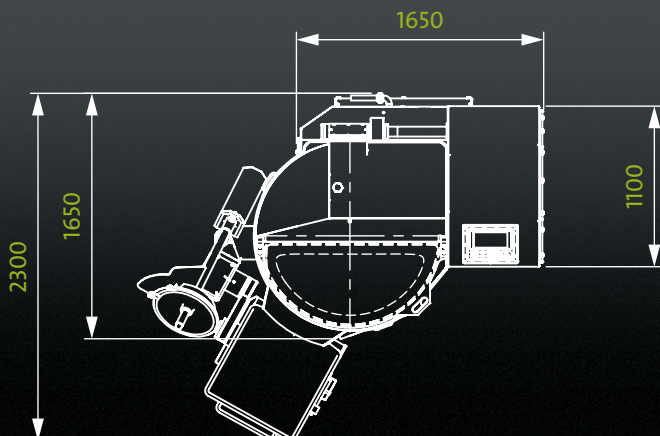
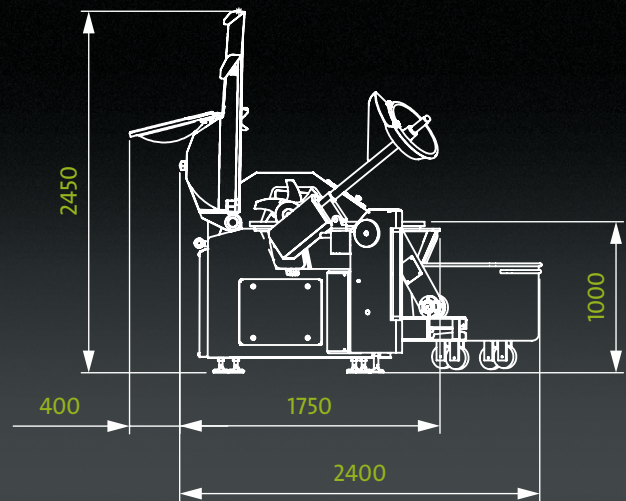
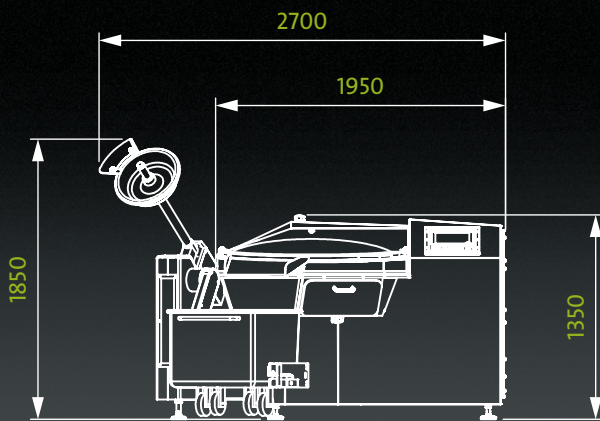
## WEITERE MERKMALE FÜR IHREN ERFOLG:

- 9 frei programmierbare Speicherplätze für Messerdrehzahl im direkten Zugriff (2 fixe Drehzahlstufen bei T2M-R)
- Schüsseldrehzahl stufenlos verstellbar mit 6 Speicherplätzen (2 fixe Drehzahlstufen bei T2M-R)
- spezielle Messersysteme für jedes Produkt sorgen mit herausnehmbarer Stauwand für beste Ergebnisse im Kutterprozess
- optimale Schüssel- und Schneidraumgeometrie und fortschrittliche Antriebssysteme sichern hohe Energieeffizienz
- erhöhter Schüsselrand verhindert überschwappendes Brät und reduziert Reinigungsaufwand
- der Auswerfer ist optional hydraulisch betätigt
- kompakte Beschickung im Hygienesdesign ohne außenliegende Ketten
- robuste Wasserring-Vakuumpumpe mit minimalem Wasserverbrauch
- kombinierbar mit CutVision- und CutControl-Software für Rezepturverwaltung und Qualitätsmanagement
- integriertes Diagnosesystem gewährleistet höchste Verfügbarkeit und unterstützt vorbeugende Wartung
- integrierte Öffnung für Wasserablauf sichert den restlosen Ablauf von Reinigungsflüssigkeit aus der Schüssel und verhindert Kontamination durch Berührung beim Reinigen

... und viele weitere Optionen

## ABMESSUNGEN

VCM mit Beschickung







## WIR MACHEN'S IHNEN EINFACH!

.....  
Das ist unser Anspruch.

Seit 25 Jahren fertigen wir hochwertige und zuverlässige Maschinen für die Fleischverarbeitung. Damit wollen wir vor allem eins: die tägliche Arbeit leichter machen. Unsere Experten feilen deshalb ständig an neuen Lösungen, die unsere Maschinen für Sie noch besser machen. Ihre bekannte Qualität sichern wir außerdem durch die sorgfältige Montage der einzelnen Komponenten, bei der unsere Mitarbeiter im Detail selbst Hand anlegen. Von der Oberfläche bis zum Messerkopf: Maschinen von K+G Wetter sind zu 100 Prozent „Made in Germany“.

Wir sind dort, wo Sie uns brauchen – weltweit. Dabei legen wir besonderen Wert auf Verlässlichkeit und Stabilität. Nicht nur bei unseren Maschinen, sondern auch in Partnerschaften. Wir sind jederzeit persönlich für Sie und Ihre Fragen da – und auch zur Stelle, wenn es mal klemmt. Sie haben unser Wort.

## WIR PACKEN'S AN: FÜR DAS HANDWERK. FÜR IHREN ERFOLG.

Machen Sie sich selbst ein Bild. Rufen Sie uns an oder kommen Sie direkt vorbei. Gemeinsam finden wir genau die Lösung, die sich ganzheitlich an Ihre individuellen Anforderungen und Betriebsabläufe anpasst. Wir freuen uns auf Sie!



**K+G WETTER**

K+G WETTER GmbH  
Goldbergstraße 21  
35216 Biedenkopf-Breidenstein

Tel. +49 (0) 64 61 / 98 40 - 0  
Fax +49 (0) 64 61 / 98 40 - 25

info@kgwetter.de  
www.kgwetter.de