

HOCHLEISTUNGSKUTTER FÜR DAS HANDWERK



Kutter CM 50, 70, 90, 120 L
Vakuump-Kutter VCM 65, 120 L
Software



K+G WETTER

The logo for K+G WETTER is displayed in white, bold, uppercase letters on a red, slanted rectangular background. The background has a slight gradient and is flanked by thin white diagonal lines on both sides.

K+G WETTER

MIT LEICHTIGKEIT
ZUM PERFEKTEN SCHNITT

Seite 5

DARUM KUTTER VON K+G WETTER

Seite 6

CUTMIX 50, 70 UND 90 L

Robuste Könner mit stabilem Stand

Seite 10

CUTMIX 120 L

Stabilität trifft Ergonomie

Seite 12

VAKUUM-CUTMIX 65 UND 120 L

Raffinierte Geschmack-Verstärker

Seite 14

CUTCONTROL UND CUTVISION

Clevere Software für reibungslose Prozesse

Seite 16

IHRE OPTIONEN

Seite 18

„Als Bio-Hof mit eigener Metzgerei geben wir alles für den puren Genuss und setzen deshalb bewusst auf die hochwertige Technik von K+G Wetter.“

Florian Holzmayr, Geschäftsführer Metzgerei Packhof



MIT LEICHTIGKEIT ZUM PERFEKTEN SCHNITT

Kutter und Vakuum-Kutter von K+G Wetter

Guter Geschmack kennt keine Kompromisse – gerade in der Lebensmittelverarbeitung. Deshalb steckt in unseren Kuttern und Vakuum-Kuttern unsere geballte Erfahrung, die Ihnen eines garantiert: ein Höchstmaß an Qualität und Hygiene. Von Anfang an.

INGENIEURSKUNST FÜR PERFEKTE HANDWERKSKUNST

Als weltbekannte Marke für hochwertige Fleischverarbeitungsmaschinen wissen wir, worauf es im Handwerk ankommt. Denn hier liegen unsere Wurzeln. Entdecken Sie den Unterschied. Und all die kleinen Details, mit denen wir Ihnen die Arbeit einfacher machen. Für Ihr Mehr an Sicherheit und reibungslose Prozesse, die sich unmittelbar auszahlen. Für Sie. Und Ihre Kunden.

Schwingfüße

sorgen für ruhigen und vibrationsarmen Maschinenlauf, dienen zur optimalen Höhen- und Neigungsausrichtung der Maschinen

Schräge Flächen aus rostfreiem Edelstahl

damit Reinigungswasser zuverlässig abläuft

5 KLARE ARGUMENTE FÜR IHREN ERFOLG

Was unsere Lösungen bieten – und Ihnen bringen.

1 ROBUSTE UND CLEVERE KONSTRUKTION

MASSIVER GRAUGUSSSTÄNDER:

absorbiert Schwingungen, sorgt für stabilen Stand, einen ruhigen und leisen Lauf sowie eine lange Lebensdauer Ihrer Maschine

SCHWINGFÜSSE:

ermöglichen eine optimale Ausrichtung der Kutter und reduzieren Vibrationen ebenfalls deutlich

SCHALTSCHRANK IN DER MASCHINE:

spart Platz und ist sofort anschlussfertig, keine weitere Verkabelung und Montage notwendig

2 MAXIMALE HYGIENE

SCHRÄGE FLÄCHEN AUS ROSTFREIEM EDELSTAHL:

lassen Reinigungswasser zuverlässig abfließen

HANDPOLIERTE OBERFLÄCHEN:

einfach und gründlich zu reinigen, kein Halt für Anhaftungen dank der maximal glatt polierten Flächen

ERHÖHTER SCHÜSSELRAND:

verhindert ein Überlaufen des Bräts, hält Maschine sowie Umgebung sauber, sorgt für höheren Füllgrad und ein Mehr an Effizienz

WERKZEUGLOS HERAUSNEHMBARE

WASSERABLAUFSCHRAUBE:

für die schnelle, hygienische und einfache Reinigung der Kutterschüssel

Robuster Maschinenständer aus Grauguss

absorbiert Schwingungen und sorgt somit für einen vibrationsarmen und ruhigen Lauf. Die Messerwelle ist im robusten Messerwellenarm, der in einem Stück mit dem Ständer gegossen ist, stabil gelagert. So ist gewährleistet, dass die Messer mit geringstmöglichem Abstand zur Kutterschüssel und zum Messerdeckel laufen – für kürzeste Prozesszeiten.

3 EINFACHES ARBEITEN

TOUCHPANEL:

intuitiv bedienbar und leicht zu säubern

HERAUSNEHMBARE STAUWAND:

sorgt im Nu für einen variablen Schneidraum zum einfachen Erzeugen unterschiedlicher Texturen. Die Schneidraumgröße wird an das Produkt angepasst.

DIREKTE TEMPERATURERFASSUNG

IM SCHNEIDRAUM:

exakte Messergebnisse auch bei kleinsten Füllmengen

AUSWERFER MANUELL:

entleert die Kutterschüssel restlos und schnell

AUSWERFER HYDRAULISCH:

für ein Höchstmaß an Ergonomie durch noch leichteren Arbeitsprozess (optional erhältlich für CM 120 + VCM 120, nur in Verbindung mit hydraulischer Beladung)

SEPARATER, TAUSCHBARER RING

AN DER AUSWERFERSCHEIBE:

lässt sich bei Abnutzung schnell wechseln, kein Komplettausgleich der Auswerferscheibe notwendig

KOMPAKTE, HYDRAULISCHE BELADUNG:

gleichmäßiges und ruckelfreies Bewegen des Fleischwagens durch zwei Hydraulikzylinder, verhindert Materialverlust und sorgt für einfache und hygienische Reinigung (optional erhältlich für CM 120 + VCM 120)

4 EFFIZIENTE PROZESSE UND MAXIMALE FLEXIBILITÄT

SOFTWARE CUTCONTROL:

stellt über automatische Rezepturverwaltung ganz einfach gleichbleibende Qualität sicher. Rezepte können hinterlegt und über das Touchdisplay an der Maschine aufgerufen werden. Schritt für Schritt führt die Software durch den gesamten Prozess.

SOFTWARE CUTVISION:

dokumentiert für das Qualitätsmanagement zuverlässig alle produktions- und qualitätsrelevanten Daten

3 VERSCHIEDENE MESSERTYPEN:

Universal-, Rohwurst- und Feinbrätmesser als perfekt abgestimmte Schneidsysteme für unterschiedliche Brätsorten und Produkte

VARIABLE SCHÜSSEL- UND MESSERGECHWINDIGKEITEN:

optimale Anpassung der Schüssel- und Messergeschwindigkeit an das jeweilige Produkt

ANTRIEB WAHLWEISE T2M-R ODER STL:

leicht bedienbar über intuitives Touchpanel, digitale Anzeigen informieren über Produkttemperatur, Messerdrehzahl, Schüsselrunden und Laufzeit

T2M-R	STL
2 Geschwindigkeiten, Rückwärtslauf als Mischgang	stufenloser Antrieb, variable Geschwindigkeiten
<ul style="list-style-type: none"> – einfache und robuste Technik – je 2 Geschwindigkeiten zum Schneiden und Mischen (vor- und rückwärts) – Schüsselantrieb 2-tourig – serienmäßige Temperaturabschaltung – optional: Endabschaltung für Schüsselrunden und Zeit 	<ul style="list-style-type: none"> – Messerwelle stufenlos regelbar: 40–5000 Upm – Mischgang stufenlos regelbar: 40–500 Upm – bis zu 6 Vorwärts- und 2 Rückwärtsgänge abspeicherbar – Anzahl des Vorwärts- und Rückwärtslaufs alternativ frei wählbar – serienmäßige Endabschaltung für Temperatur, Schüsselrunden und Zeit



CutControl

für effiziente Abläufe und reproduzierbare Ergebnisse

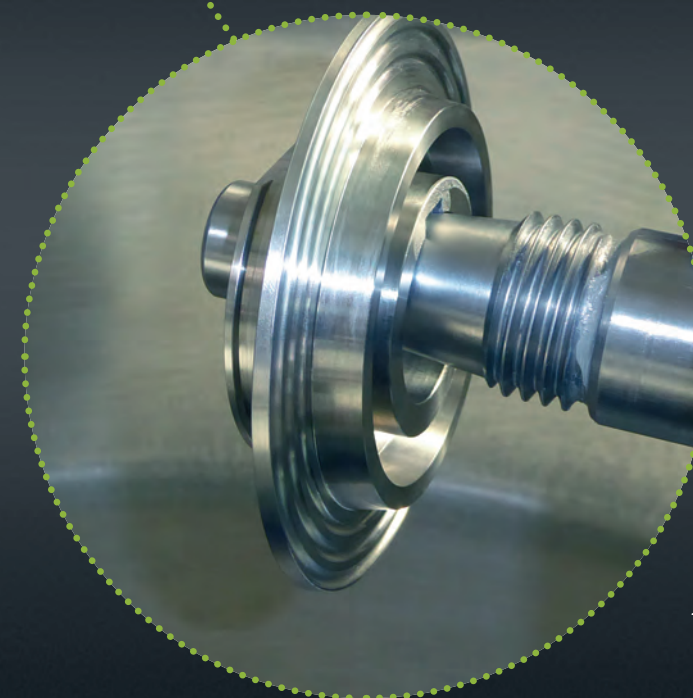
5 SICHERHEIT

LABYRINTHDICHTSCHEIBE AN DER MESSERWELLE: schützt die Messerwellenlager zuverlässig, indem sie ein Eindringen von Material verhindert – für einen störungsfreien Betrieb auch bei Höchstdrehzahlen

WELLENDICHTUNGEN AN DEN MASCHINENTÜREN: Reinigungswasser kann nicht in die Maschine gelangen. Der Wasserstrahl wird durch das Wellenprofil der Dichtungen gebrochen und so ein Eindringen zuverlässig verhindert.

NOT-AUS-SCHALTER: bringt Messer und Schüssel in kürzester Zeit zum Stehen

QUALITÄT MADE IN GERMANY: lohnende Investition durch lange Lebensdauer, hohe Ausfallsicherheit und zuverlässige Technik



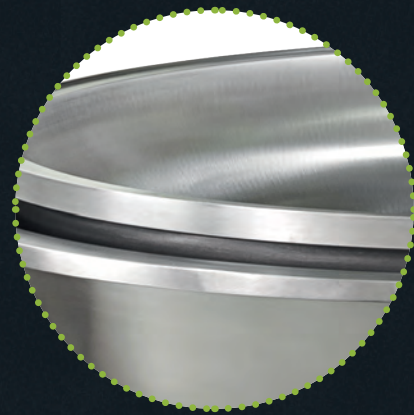
Labyrinthdichtscheibe
für maximalen Schutz der Messerwellenlager



Not-Aus-Schalter
für Schnellbremsung und maximale Sicherheit

ERHÖHTER SCHÜSELRAND

ermöglicht sauberes Arbeiten, verbessert die Hygiene und verhindert Produktverluste



CUTMIX 50, 70 UND 90 L

Robuste Könner mit stabilem Stand

Einen Cutmix bringt so schnell nichts aus der Ruhe: Alle Kutter dieser Baureihe verfügen über einen robusten Maschinenständer aus stabilem Grauguss – für einen vibrations- und geräuscharmen Lauf und damit ein langes Leben Ihres Kutters.

FEINER SCHNITT

Weiterer Vorteil: Der Schneidraum unserer Cutmix-Modelle ist variabel. Durch eine herausnehmbare Stauwand lässt er sich mühelos vergrößern oder aber verkleinern. Das erlaubt Ihnen, die Textur Ihres Bräts von grob bis fein flexibel anzupassen – je nach individueller Anforderung.

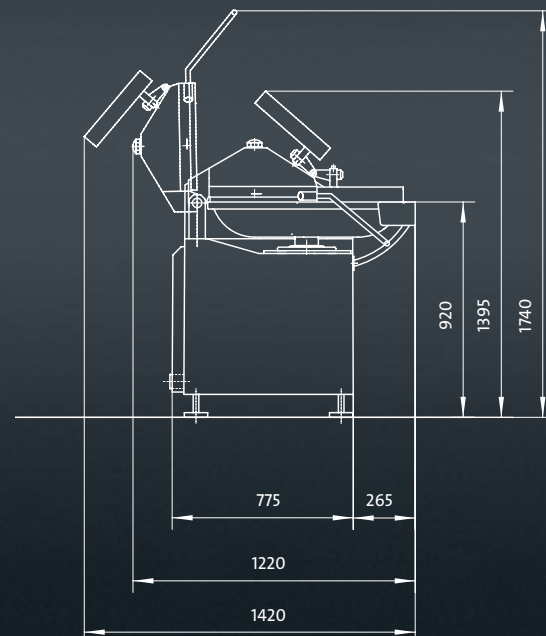
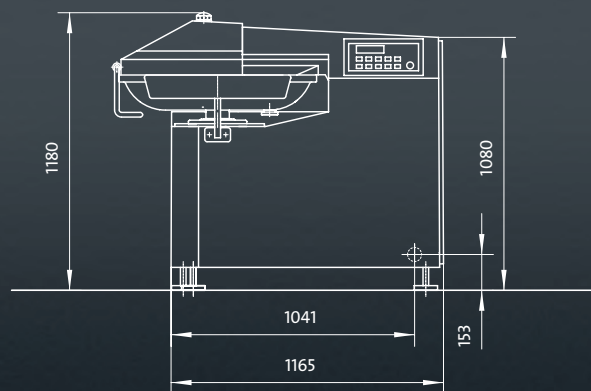


HERAUSNEHMBARE STAUWAND

passt Ihren Kutter im Nu an verschiedene Anforderungen an

ABMESSUNGEN

Cutmix 50 L



Alle Maßangaben in mm



Alle Ausstattungsoptionen der Cutmix 50–90 Liter finden Sie auf Seite 18 und 19 in dieser Broschüre.



TOUCHPANEL

sorgt für eine intuitive Bedienung und einfache Steuerung

TECHNISCHE DATEN

	CM 50 STL	CM 50 T2M-R	CM 70 STL	CM 70 T2M-R	CM 90 STL	CM 90 T2M-R	
Typ	450	450	470	470	490	490	
Ausführung	-	-	-	Standard	verstärkter Antrieb	-	
Elektrische Daten	Betriebsspannung (Standard)	400 V / 50 Hz	400 V / 50 Hz	400 V / 50 Hz	400 V / 50 Hz	400 V / 50 Hz	
	Nenn-Anschlussleistung	16 kW	11,9 kW	24,8 kW	18,5 kW	22,3 kW	34,5 kW
	Vorsicherung kundenseitig	35 A gL/gG	35 A gL/gG	50 A gL/gG	50 A gL/gG	50 A gL/gG	80 A gL/gG
	Ableitstrom 400 V / 50 Hz typisch / maximal beim Einschalten	34/192 mA	-	34/192 mA	-	34/192 mA	-
Drehzahlen	Messerwelle	40–5000 min ⁻¹	1500/3000 min ⁻¹ 1800/3600 min ⁻¹ (optional)	40–5000 min ⁻¹	1500/3000 min ⁻¹ 1800/3600 min ⁻¹ (optional)	40–5000 min ⁻¹	1500/3000 min ⁻¹ 1800/3600 min ⁻¹ (optional)
	Mischgang (vor- und rückwärts)	40–500 min ⁻¹	75/150 min ⁻¹	40–500 min ⁻¹	75/150 min ⁻¹	40–500 min ⁻¹	75/150 min ⁻¹
	zweitouriger Schlüsselantrieb	9/18 min ⁻¹	9/18 min ⁻¹	9/18 min ⁻¹	9/18 min ⁻¹	-	9/18 min ⁻¹
	stufenloser Schlüsselantrieb (optional)	5–18 min ⁻¹	-	5–18 min ⁻¹	-	5–18 min ⁻¹	-
Optimale Chargengrößen Brüh-/Koch-/Rohwurst	40/35/23 kg	40/35/23 kg	56/49/32 kg	56/49/32 kg	72/63/41 kg	72/63/41 kg	
Gewicht	ohne Auswerfer	950 kg	950 kg	1150 kg	1140 kg	1160 kg	1220 kg
	inkl. Auswerfer	-	-	1250 kg	1240 kg	1260 kg	1320 kg

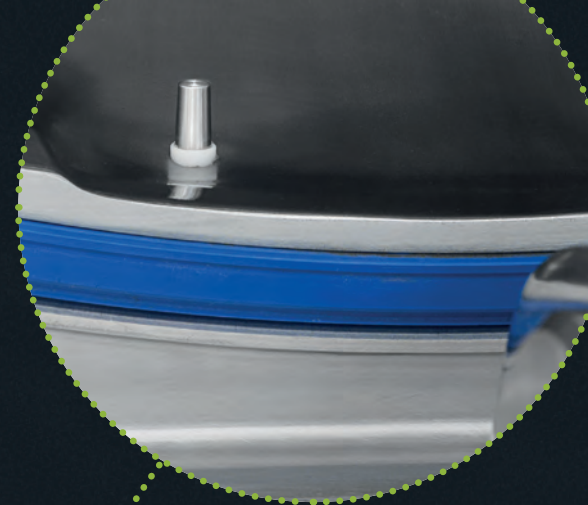
HYDRAULISCHE BELADUNG

macht ergonomisches Arbeiten einfach und reduziert die Beladezeiten



EXAKTE TEMPERATURMESSUNG

durch Erfassen der Werte direkt im Schneidraum



Alle Ausstattungs-Optionen des Cutmix 120 Liter finden Sie auf Seite 18 und 19 in dieser Broschüre.

CUTMIX 120 L

Stabilität trifft Ergonomie

Gerade bei der Verarbeitung großer Mengen kommt es darauf an, sich die Arbeit so leicht wie möglich zu machen. Deshalb können Sie unseren CM 120 L mit cleveren Details ausstatten, die Sie in der Praxis spürbar entlasten und Ihre Gesundheit schonen.

HYDRAULISCHES BE- UND ENTLADEN

Ob Beladung oder Auswerfer: Beides lässt sich am CM 120 L auf Wunsch hydraulisch steuern. Vollautomatisch und hochpräzise befüllen und entleeren Sie so Ihre Kutterschüssel, ohne dabei selbst schwer heben zu müssen.

TECHNISCHE DATEN

		CM 120 STL	CM 120 T2M-R
Typ		420	420
Elektrische Daten	Betriebsspannung (Standard)	400V / 50 Hz	400V / 50 Hz
	Nenn-Anschlussleistung	42,5 kW	43 kW
	Vorsicherung kundenseitig	100 A gL/gG	100 A gL/gG
	Ableitstrom 400 V / 50 Hz typisch / maximal beim Einschalten	34/192 mA	-
Drehzahlen	Messerwelle	40–5000 min ⁻¹	1500/3000 min ⁻¹ 1800/3600 min ⁻¹ (optional)
	Mischgang (vor- und rückwärts)	40–500 min ⁻¹	75/150 min ⁻¹
	zweitouriger Schlüsselantrieb	-	9/18 min ⁻¹
	stufenloser Schlüsselantrieb	5–18 min ⁻¹	-
Optimale Chargengrößen Brüh-/Koch-/Rohwurst		96/84/54 kg	96/84/54 kg
Gewicht	ohne Auswerfer	1540 kg	1490 kg
	inkl. Auswerfer	1650 kg	1600 kg
	Beschickung	350 kg	350 kg

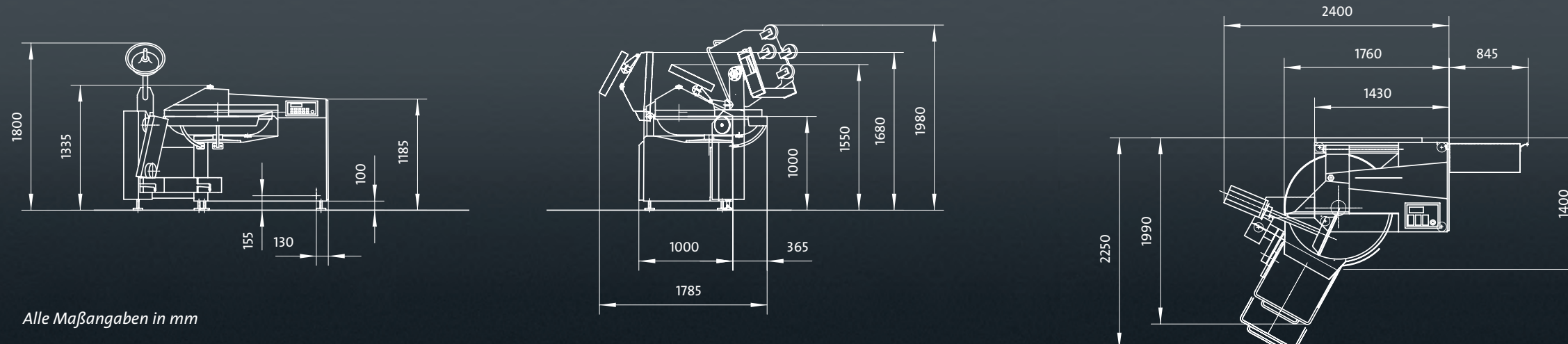
ROBUSTER GUSSTÄNDER

für einen stabilen Stand und vibrationsarmen Lauf selbst bei Höchstdrehzahlen



ABMESSUNGEN

Cutmix 120 L



Alle Maßangaben in mm

VAKUUM-CUTMIX 65 UND 120 L

Raffinierte Geschmack-Verstärker

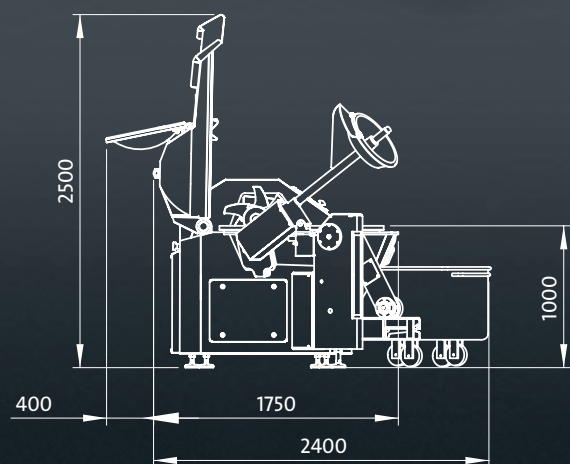
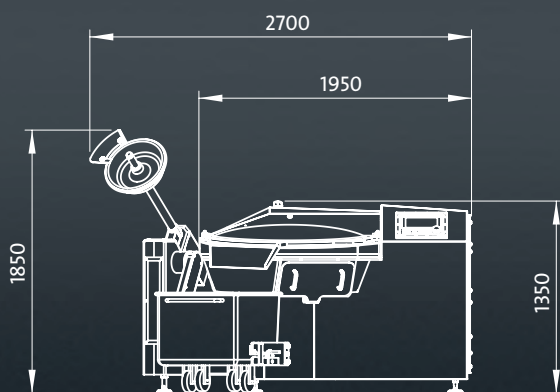
Das Schneiden, Mischen und Emulgieren unter Vakuum hebt die Qualität Ihrer Produkte auf eine noch überzeugendere Stufe. Gleichzeitig bieten Ihnen natürlich auch unsere Vakuum-Kutter sämtliche Stärken der Cutmix-Baureihe – allem voran eine robuste Konstruktion und clevere Details für effizientes Arbeiten auf höchstem Hygienestandard.

GENUSS GARANTIRT

Die Intensität des Vakuums stellen Sie ganz einfach über das Touchpanel ein. Eine serienmäßige Niveauregulierung sorgt dann dafür, dass der gewählte Wert während des gesamten Kutterprozesses konstant bleibt. So kommen die Vorteile der Brätherstellung unter Vakuum voll zur Geltung und Sie können sich jederzeit auf gleichbleibende Qualität verlassen.

ABMESSUNGEN

Vakuum-Cutmix 120 L



Alle Maßangaben in mm

KOCHEINRICHTUNG (OPTIONAL)

erlaubt die schnelle Produktion von
Kochwürsten ganz ohne Vorbrühen

GETEILTER LÄRMSCHUTZDECKEL

für zeitsparendes und
ergonomisches Arbeiten

SCHRÄGE FLÄCHEN

lassen Reinigungswasser
restlos ablaufen, verhindern
Pfützenbildung

Alle Ausstattungs-Optionen der Vakuum-
Cutmix 65 und 120 Liter finden Sie
auf Seite 18 und 19 in dieser Broschüre.

GROSSE REINIGUNGSZUGÄNGE

erleichtern zuverlässig das
hygienische Säubern der Maschine

TECHNISCHE DATEN

		VCM 120 STL	VCM 120 T2M-R
		506	506
Elektrische Daten	Typ	506	506
	Betriebsspannung (Standard)	400 V / 50 Hz	400 V / 50 Hz
	Nenn-Anschlussleistung (inkl. Vakuumpumpe)	47 kW	47 kW
	Nennstrom (inkl. Vakuumpumpe)	95 A	95 A
	Vorsicherung kundenseitig	100 A gL/gG	100 A gL/gG
		34/192 mA	-
Drehzahlen	Messerwelle	40–5000 min ⁻¹	1500/3000 min ⁻¹ 1800/3600 min ⁻¹ (optional)
	Mischgang (vor- und rückwärts)	40–500 min ⁻¹	75/150 min ⁻¹
	zweitouriger Schüsselantrieb	-	9/18 min ⁻¹
	stufenloser Schüsselantrieb	5–18 min ⁻¹	-
Vakuumpumpe, integriert	Pumpentyp	Wasserring	Wasserring
	Saugleistung	120 m ³ /h	120 m ³ /h
	Wasserbedarf (nur während Evakuierung)	ca. 5,5 l/min	ca. 5,5 l/min
	Leitungsdruck Wasseranschluss	5 bar	max. 5 bar
Koch-/Kühl-einrichtung	Benötigte Wassermenge für Betriebsart Kühlen	ca. 50 l/min	ca. 50 l/min
	Wasserdruck	2–3 bar	2–3 bar
	benötigte Dampfmenge für Betriebsart Kochen	typ. 15 kg/Charge	typ. 15 kg/Charge
	Dampfdruck/-temperatur	1–2 bar / 120–133°C	1–2 bar / 120–133°C
Optimale Chargengrößen Brüh-/Koch-/Rohwurst		96/84/54 kg	96/84/54 kg
Gewicht	ohne Auswerfer	2070 kg	1970 kg
	inkl. Auswerfer	2180 kg	2080 kg
	Beschickung	350 kg	350 kg

VORTEILE UNSERER VAKUUMTECHNIK

- festere und kompaktere Bräte
- keine Lufteinschlüsse im Brät, dadurch deutlich längere Lebensdauer des Endproduktes
- keine Verfärbung des Endproduktes
- knackiger Biss und intensiver Geschmack der fertigen Wurstwaren

CUTCONTROL UND CUTVISION

Clevere Software für
reibungslose Prozesse

Effiziente Abläufe, reproduzierbare Qualität und die zuverlässige Dokumentation sämtlicher Produktionsschritte: Das alles sind Mehrwerte, auf die heute auch Handwerksbetriebe nicht mehr verzichten können und wollen. Optional statten wir unsere Kutter und Vakuum-Kutter für Sie deshalb mit intelligenter Software aus, die hohe Funktionalität mit einfacher Bedienbarkeit verbindet.

IM DUO BESONDERS STARK

Während CutControl als automatische Programmsteuerung mit digitaler Rezepturverwaltung Schritt für Schritt durch den gesamten Produktionsprozess führt, sichert CutVision zuverlässig und lückenlos alle qualitätsrelevanten Daten, die beim Erzeugen von Wurstwaren und anderen Produkten anfallen – vollkommen automatisch mit Start des Kutters.

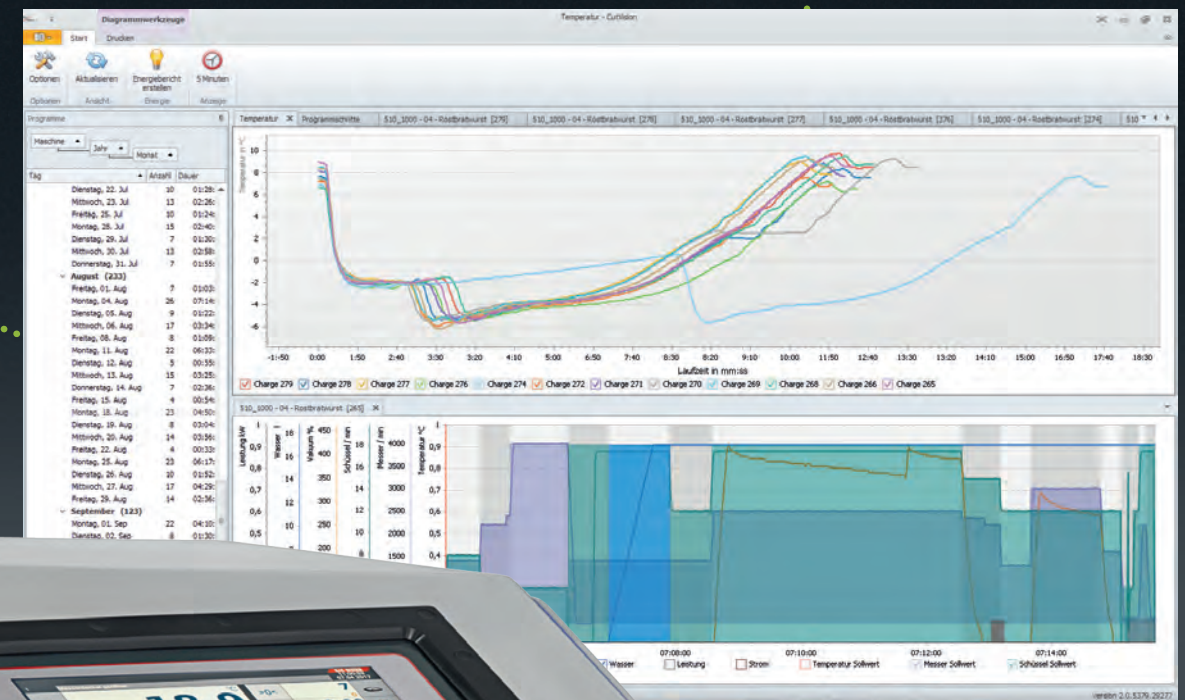
LEICHTE BEDIENBARKEIT

unserer Softwares durch
unser intuitives Touchpanel



CUTVISION

sichert zuverlässig alle relevanten Daten
für die optimale Wurstproduktion



IHRE OPTIONEN

Höchste Qualitätsstandards sind bei den Maschinen von K+G Wetter schon in der Grundausstattung mit eingebaut. Für größtmögliche Flexibilität können Sie alle Maschinen zusätzlich um weitere, clevere Optionen ergänzen. Wir helfen Ihnen gerne, Ihre Maschine individuell und passend zu Ihren Anforderungen zusammenzustellen.



	CM 50 T2M-R	CM 50 STL	CM 70 T2M-R	CM 70 STL	CM 90 T2M-R		CM 90 STL	CM 120 T2M-R	CM 120 STL	VCM 65 T2M-R	VCM 65 STL	VCM 120 T2M-R	VCM 120 STL
Elektrischer Messerdeckel-Antrieb	optional	optional	optional	optional	–		✓	✓	✓	✓	✓	✓	✓
Auswerfer manuell	–	–	optional	optional	optional		optional	optional	optional	optional	optional	optional	optional
Auswerfer hydraulisch	–	–	–	–	–		–	optional (zusammen mit hydr. Beladung)	optional (zusammen mit hydr. Beladung)	–	–	optional (zusammen mit hydr. Beladung)	optional (zusammen mit hydr. Beladung)
Beschickung	–	–	–	–	–		–	optional	optional	–	–	optional	optional
Kocheinrichtung	–	–	–	–	–		–	–	–	optional	optional	optional	optional
CutControl	–	optional	–	optional	–		optional	–	optional	–	optional	–	optional
CutVision	–	optional	–	optional	–		optional	–	optional	–	optional	–	optional
Messerantrieb 2-tourig	✓	✓	✓	–	✓		–	✓	–	✓	–	–	–
Messerantrieb stufenlos	–	✓	–	✓	–		✓	–	✓	–	✓	✓	✓
Temperaturabschaltung	✓	✓	✓	✓	✓		✓	✓	✓	✓	✓	✓	✓
Zeit/Runden-Abschaltung	optional	✓	optional	✓	optional		✓	optional	✓	optional	✓	optional	✓
Schüsselantrieb stufenlos	–	optional	–	optional	–		✓	–	✓	–	✓	–	✓



MADE IN GERMANY

RUNDUM-SCHLEIFSERVICE

.....
Direkt vom Profi

Lässt nach intensivem Gebrauch die Leistung Ihres Schneidwerkzeugs nach, sorgen wir innerhalb kürzester Zeit wieder für den richtigen Schliff – sicherer Transport inklusive. Mehr Infos unter: kgwetter.de/schleifservice

EINE GUTE ENTSCHEIDUNG

.....
Qualität zahlt sich aus

Mit unseren Maschinen verdienen Sie Ihr Geld. Dieser Verantwortung sind wir uns bewusst – und das merkt man unseren hochwertigen Lösungen an. Durchdacht bis ins letzte Detail, sorgen sie in Ihrem Betrieb über Jahrzehnte hinweg für effiziente Prozesse, ein hohes Maß an Sicherheit und Ihre Gewissheit, die richtige Wahl getroffen zu haben.

KOMMEN SIE VORBEI

Gerne zeigen wir Ihnen, wo und wie unsere Kutter, Wölfe und Mischer für Handwerk und Industrie entstehen. Beim Rundgang durch unsere Produktion im schönen Hessen werden Sie spüren, was uns bei K+G Wetter seit jeher antreibt: die Leidenschaft, mit unseren Ideen immer wieder Maßstäbe zu setzen. Für den puren Genuss – und Ihren Erfolg. Weltweit.

Überzeugen Sie sich selbst. Wir freuen uns auf Sie!

K+G WETTER

K+G WETTER GmbH
Goldbergstraße 21
35216 Biedenkopf-Breidenstein

Tel. +49 (0) 64 61 / 98 40 - 0
Fax +49 (0) 64 61 / 98 40 - 25

info@kgwetter.de
www.kgwetter.de