

# Le monde des machines à glace MAJA

GLACE ÉCAILLES MAJA

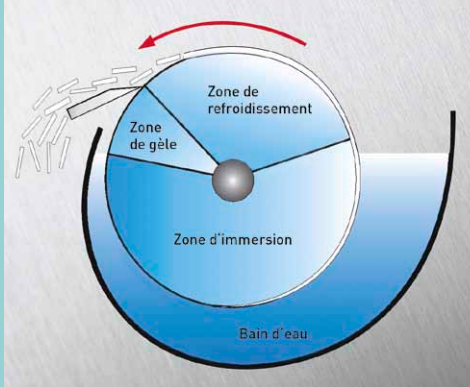
GLACE GRAINS / NUGGETS MAJA



### Le principe « MAJA » :

Un cylindre en métal réfrigéré tourne dans un bac à eau et garantit une qualité constante de la glace. Lors de chaque rotation, l'eau gèle sur la surface de l'évaporateur.

Un racleur brise la glace qui est éjectée sous forme d'écailles entièrement sèches. Efficace et économique, il ne demande quasiment aucun entretien.



## La technologie glace écailles MAJA :

Simple et ingénieuse - depuis plus de 60 ans !



### La glace écailles MAJA offre de multiples avantages :

#### Applications

- Production de charcuterie
- Boulangeries
- Réfrigération de poissons et de fruits de mer
- Etals de poissons en grande distribution et rayons marée
- Présentation attractive pour bars et buffets (hôtellerie, gastronomie, traiteurs...)
- Cryothérapie (médecine humaine et vétérinaire)
- Saunas, spas
- Pistes de ski artificielles, etc....

#### Température de glace environ -7°C

- Refroidissement rapide du produit
- Fond moins vite que d'autres sortes de glace

#### Glace sèche

- Surface sèche
- Peu d'eau de fonte
- Stockage et manipulation facile
- Apparence attractive / décorative

#### Légère (densité 0,42 kg / dm<sup>3</sup>)

- Jusqu'à 30 % plus légère que d'autres sortes de glace
- Transport et répartition simplifiés

#### Écailles fines (1 - 2 mm)

- Couvre bien le produit
- Grande surface d'échange thermique
- Résistance mécanique faible, n'abîme pas le produit, bon comportement de mélange

#### Coûts de production minimes

- Grande efficacité
- Pas de perte d'eau car la consommation d'eau est égale à la production

#### Technologie fiable, facile d'entretien

- Frais de maintenance et d'entretien minimes
- Dispositif anti-calcaire non nécessaire



#### HY-GEN :

Quelques gestes suffisent à extraire et à nettoyer la pièce essentielle, le bac à eau.

La partie intérieure et le bac se démontent sans outils, facilitant ainsi le nettoyage.

## Le principe HY-GEN de MAJA : Conditions idéales pour un nettoyage complet, soit manuel soit entièrement automatique !

### Le concept „HY-GEN Protected“ :

- Ouverture facile, sans outils, de l'évaporateur rotatif qui est facilement accessible pour le nettoyage et l'entretien.
- Bac à eau en matériaux de synthèse. Isolant. Sans risque de corrosion.
- Bac à eau arrondi, plus facile à nettoyer. Changement possible si nécessaire comme une simple pièce détachée.
- Pas de coin ou de rebord critique, aucune pièce vissée dans le bac à eau, pour une meilleure hygiène.
- Vidange automatique du bac à eau une heure environ après l'arrêt de la machine.
- Nouveaux critères d'hygiène au niveau de l'alimentation d'eau (conforme aux directives du DVGW allemand, correspond en France au CSTB).  
Par exemple alimentation d'eau avec système anti-retour, tuyaux en matériau anti-germes et anti-algues etc...

Avec bac à eau  
démontable!



Sortie du bac à eau des modèles SAH 85 - 500 et RVH 250 vers le côté.



Sortie du bac à eau des modèles SAH 800 à 3000 et RVH 400 - 12000 vers le haut.



#### Option système auto-nettoyant de l'évaporateur MAJA-SCS (self cleaning system) :

Cette option est recommandée lorsque la machine est difficilement accessible pour le nettoyage manuel courant.

Programmé ou par simple pression sur un bouton, le nettoyage, le détartrage et la réduction des germes sont réalisés en une seule opération.

Une dose de MAJA CITRO est diluée dans le bac à eau pour nettoyer les pièces en contact permanent avec l'eau.

Visualisation de l'état d'hygiène du générateur et sélection des cycles de nettoyage.

Compactes et pratiques :  
**SAH 85 L et SAH 170 L**, les plus  
petits modèles de la vaste gamme  
de machines à glace écailles.  
Avec groupe frigorifique intégré et  
bac de stockage sur roulettes.  
Production 85 et 170 kg / 24 h



Machines à glace écailles avec groupe  
frigorifique intégré et bac sur roulettes

# SAH

## Equipement & caractéristiques



SAH 85 L / SAH 170 L avec EV 50

### Concept de fabrication :

- Facile à nettoyer selon le principe HY-GEN.
- Carrosserie et châssis en acier inoxydable.
- Avec bac de stockage sur roulettes EV 50 :  
pour le transport d'environ 50 kg de glace écailles MAJA.
  - Surfaces intérieure et extérieure en polypropylène solide
  - Isolation optimale avec mousse polyuréthane.
  - Surfaces faciles à nettoyer.
  - Double fond pour séparer la glace de l'eau de fonte.
  - Vidange de l'eau de fonte par robinet en partie basse.
  - Mobile grâce aux support en inox sur roulettes avec frein.
  - Bac robuste et empilable pour un gain de place.

### Réfrigération :

- Groupe frigorifique à refroidissement par air (L).
- Fluide frigorifique R449A \*\*)
- Avec échangeur thermique pour rendement optimisé.
- Fonctionnement avec électrovanne froid – fonctionnement en pump-down pour l'arrêt de la machine.

### Utilisation :

- Simple par boutons ON/OFF en façade (voir page 16):  
Avec affichage de fonctions, code erreurs, activation manuelle  
du nettoyage automatique (option)
- Fonctionnement fiable par automate programmable.



Sortie du bac à eau  
pour le nettoyage manuel



Bacs de stockage empilables  
EV 50 sur roulettes

# 85 / 170 L

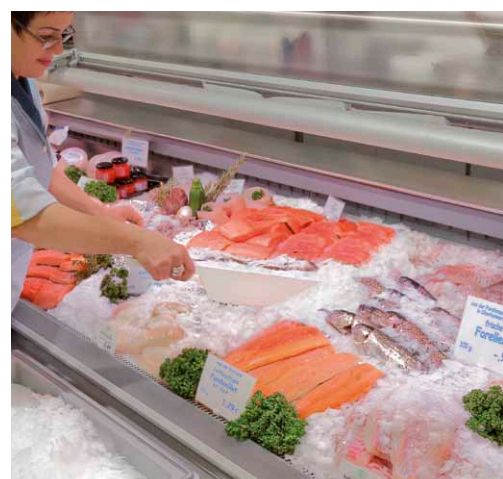


## Options d'hygiène (page 16)

- **Nettoyage automatique breveté MAJA-SCS :**  
Economie de temps et sécurité hygiénique par automatisation du processus de nettoyage.  
Equipement standard pour SAH 170 L  
Option pour SAH 85 L
- **Système de dégermination par ozone** de l'eau d'alimentation
- **Système externe de lampe UV** de l'eau d'alimentation

## Accessoires

- **Bacs mobiles EV 50 superposables :**  
Pour augmenter la capacité de stockage de glace
- **Couvercle pour EV 50 :**  
Pour le transport / stockage hygiénique.
- **Commande programmable déportée ON/OFF :**  
Fournie avec 5 mètres de câble et sa fixation murale (voir page 16).
- **Boîtier de commande avec programmation hebdomadaire :**  
Les cycles de production et de nettoyage peuvent être réglés individuellement (voir page 16).
- **Système externe de chauffage d'eau :**  
Pour températures ambiantes entre +2°C et +5°C.



## Données techniques

Type	Production de glace *) kg / 24 h (1 h)	Consommation d'eau (eau potable) m <sup>3</sup> /24 h	Puissance nécessaire 1AC/50Hz/230V/PE kW	Largeur mm	Profondeur mm	Hauteur mm	Capacité de stockage kg	Charge en fluide frigorigère kg	GWP **)	CO2e t	Poids kg
SAH 85 L R449A	85 (3,5)	0,085	0,58	705	700	1380	environ 50	0,7	1397	1,0	155
SAH 170 L R449A	170 (7,0)	0,170	0,99	705	700	1380	environ 50	1,0	1397	1,4	175

\*) Capacités données pour température d'arrivée d'eau +16°C, température ambiante +20°C.

\*\*) R449A : gaz à effet de serre fluoré

Connection :

Alimentation d'eau : 3/4" filet externe

Evacuation d'eau : raccord 2 x 3/4"

## SAH 250 L et SAH 500 L

Machines à glace écaillés compactes et prêtes à brancher, avec groupe frigorifique intégré. Production 250 et 500 kg / 24 h



SAH 250 / 500

# Machines à glace écaillés avec groupe frigorifique intégré

# SAH

## Equipement & caractéristiques

### Concept de fabrication :

- Facile à nettoyer selon le principe HY-GEN.
- Carrosserie et châssis en acier inoxydable.

### Réfrigération :

- Groupe frigorifique à refroidissement par air (L). Refroidissement par eau (W) sur demande.
- Avec échangeur thermique pour rendement optimisé.
- Fonctionnement avec électrovanne froid – fonctionnement en pump-down pour l'arrêt de la machine.
- Fluide frigorifique R449A \*\*\*)

### Utilisation simple :

- Par boutons ON/OFF en façade : voir aussi les boîtiers de commande optionnels avec ou sans programmation (page 16).
- Fonctionnement fiable par automate programmable.



Exemples d'installation SAH 250 / 500 :  
Sur châssis avec chariot de glace EVA 75 ou sur sito EN1

## Données techniques

Type	Production de glace *) kg / 24 h (1 h)	Consommation eau potable m <sup>3</sup> /24 h	Puissance nécessaire 1AC/50Hz/230V/PE kW **)	Largeur mm	Profondeur mm	Hauteur mm	Charge en fluide frigorifique kg	GWP **)	CO2e t	Poids kg
SAH 250 L R449A	250 (10)	0,25	1,26	776	581	996	1,6	1397	2,2	145

Type	Production de glace *) kg / 24 h (1 h)	Consommation eau potable m <sup>3</sup> /24 h	Puissance nécessaire 3AC/50Hz/400V/PE kW **)	Largeur mm	Profondeur mm	Hauteur mm	Charge en fluide frigorifique kg	GWP **)	CO2e t	Poids kg
SAH 500 L R449A	500 (20)	0,50	2,05	776	581	996	2,1	1397	2,9	180

\*) Capacités données pour température arrivée d'eau +16°C, température ambiante +20°C.

\*\*) Tension spéciale sur demande.

\*\*\*) R449A : gaz à effet de serre fluoré

Branchement : Alimentation d'eau 3/4" filet externe, évacuation d'eau raccord 3/4"

Respectez la distance minimale demandée lors de l'installation de la machine à glace !

Machines à glace écaillés  
**SAH 800 / 1500 / 3000**  
 version compacte, groupe  
 frigorifique intégré.  
 Production 800 - 3000 kg / 24 h



SAH 800 - SAH 1500 - SAH 3000



## Machines à glace écaillés avec groupe frigorifique intégré

# SAH

### Equipement & caractéristiques

#### Concept de fabrication :

- Facile à nettoyer selon le principe HY-GEN.
- Carrosserie et châssis en acier inoxydable.

#### Réfrigération :

- Groupe frigorifique :
  - refroidissement par air (L).
  - refroidissement par eau (W) sur demande.
- Avec échangeur thermique pour rendement optimisé.
- Fonctionnement avec électrovanne froid – fonctionnement en pump-down pour l'arrêt de la machine.
- Fluide frigorifique R449A \*\*\*)

#### Utilisation simple :

- Avec commande standard ON/OFF déportée
- Systèmes de commande programmables en option (voir page 16)
- Fonctionnement fiable par automate programmable.

### Options

- **Groupe frigorifique à refroidissement par eau (W) :**  
 Pour une différence de température d'arrivée et de sortie de l'eau environ 10 - 20 K
- **Groupe frigorifique à refroidissement par fluide caloporteur (WS) :**  
 Pour une différence de température d'arrivée et de sortie de l'eau environ 5 K (tmin -8°C).

### Données techniques

Type	Production de glace *) kg / 24 h (1 h)	Consommation eau potable m <sup>3</sup> /24 h	Puissance nécessaire 3AC/50Hz/400V/N/PE kW **)	Largeur mm	Profondeur mm	Hauteur mm	Charge en fluide frigorifique kg	GWP **)	CO2e t	Poids kg
SAH 800 L R449A	800 (33)	0,80	2,52	1170	760	1150	4,2	1397 (R449A)	4,9	280
SAH 1500 L R449A	1500 (62)	1,50	4,37	1430	780	1230	5,2	1397 (R449A)	7,3	355
SAH 3000 L R449A	3000 (125)	3,00	7,76	1700	980	1420	10,0	1397 (R449A)	14,0	600

\*) Capacités données pour température arrivée d'eau +16°C, température ambiante +20°C.

\*\*) Tension spéciale sur demande.

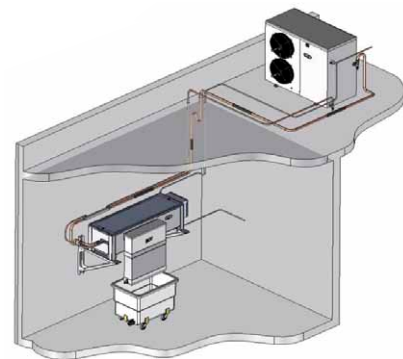
\*\*\*) R449A : gaz à effet de serre fluoré

Branchement : Alimentation d'eau 3/4" filet externe, évacuation d'eau raccord 1"

Machines à glace écaïlles **RVH-L** et **RVH-LT** : versions „split“ pour une grande flexibilité, avec groupe frigorifique séparé.  
Production 250 - 12000 kg / 24 h



RVH 1500 L



## Machines à glace écaïlles avec groupe frigorifique séparé

### Equipement & caractéristiques

#### Concept de fabrication :

- Facile à nettoyer selon le principe HY-GEN.
- Groupe frigorifique séparé pour une installation à distance. Carrosserie en acier peint galvanisé résistant aux intempéries. Faible niveau sonore.
- Les modèles RVH 9000 L/LT et RVH 12000 L/LT fonctionnent avec deux évaporateurs de façon autonome.  
Avantages : Production de glace selon les besoins actuels et sécurité de fonctionnement.

#### Réfrigération :

- Pour les gaz fluorés à effet de serre R449A (GWP 1397) ou R404A (GWP 3922) \*\*); fournie sans charge de réfrigérant. La charge de réfrigérant et par conséquent l'équivalent CO<sub>2</sub> (CO<sub>2</sub>e) doivent être calculés lors de la mise en service.
- Groupe frigorifique à refroidissement par air (L) :  
Gamme température version L : env. -15°C à +32°C  
Gamme température version LT: env. -15°C à +42°C avec R449A (à +45°C avec R404A).
- Inclus échangeur de chaleur pour rendement énergétique optimal (livré non monté).
- Avec régulateur électronique de vitesse des ventilos condenseurs pour températures allant jusqu'à -15°C (adaptation à des températures variables).

#### Utilisation simple :

- Avec commande standard ON/OFF déportée
- Systèmes de commande programmables en option (voir page 16)

### Options

- **Régulation de pression pour l'hiver :**  
Pour des températures ambiantes de -15°C à env. -40°C.
- **Groupe frigorifique refroidissement par eau (W) :**  
Convient pour un différentiel de température entre l'arrivée et la sortie d'eau d'environ 10 - 20 K.
- **Groupe frigorifique refroidissement par fluide caloporteur (WS) :**  
Convient pour un différentiel de température entre l'arrivée et la sortie du fluide d'environ 5 K (tmin -8°C).
- **Traitement contre l'air salin :**  
Revêtement spécial des ailettes du condenseur.

#### Exemples de groupes frigorifiques :



L1000



L1500 - L3000



LT2500 - LT3000



L6000 / LT6000



# Machines à glace écaillés avec groupe frigorifique séparé R449A / R404A jusqu'à env. +32°C

# RVH-L

## Données techniques

Type	Production de glace *) kg / 24 h (1 h)	Consommation eau potable m³/24 h	Puissance nécessaire RVH-L kW **) 3AC/50Hz/400V/N/PE	Largeur mm	Profondeur mm	Hauteur mm	Poids kg environ	Groupe frigorifique "L" Dimensions LxPxH mm Puissance nécessaire kW R449A / R404A Poids environ kg
RVH 250 L	250 (10)	0,25	0,28	1045	512	525	80	866x462x581   1,15 / 1,28   65
RVH 400 L	400 (16)	0,40	0,28	1185	512	525	85	1032x462x751   1,71 / 1,91   90
RVH 800 L	800 (33)	0,80	0,28	1345	512	525	125	1352x732x891   2,25 / 2,55   167
RVH 1000 L	1000 (41)	1,00	0,28	1545	512	525	145	1352x732x891   2,96 / 3,31   168
RVH 1500 L	1500 (62)	1,50	0,28	1695	512	525	160	1352x732x1201   4,09 / 4,69   262
RVH 2000 L	2000 (83)	2,00	0,28	1695	512	525	160	1700x946x1536   6,65 / 7,43   330
RVH 2500 L	2500 (104)	2,50	0,28	1695	512	525	160	1700x946x1536   7,33 / 8,25   344
RVH 3000 L	3000 (125)	3,00	0,34	1730	675	525	220	1700x946x1536   7,33 / 8,25   344
RVH 6000 L	6000 (250)	6,00	0,52	1860	1450	586	320	2200x1300x1810   14,64 / 16,73   1000
RVH 9000 L	9000 (375)	9,00	0,52 0,34	1863	1456	1572	600	2200x1300x1810   14,64 / 16,73   1000 1700x 946x1536   7,33 / 8,25   344
RVH 12000 L	12000 (500)	12,00	0,52 0,52	1863	1456	1572	700	2200x1300x1810   14,64 / 16,73   1000 2200x1300x1810   14,64 / 16,73   1000

# Machines à glace écaillés avec groupe frigorifique séparé R449A jusqu'à environ +42°C R404A jusqu'à environ +45°C

# RVH-LT

## Données techniques

Type	Production de glace *) kg / 24 h (1 h)	Consommation eau potable m³/24 h	Puissance nécessaire RVH-LT kW **) 3AC/50Hz/400V/N/PE	Largeur mm	Profondeur mm	Hauteur mm	Poids kg environ	Groupe frigorifique "L" Dimensions LxPxH mm Puissance nécessaire kW R449A / R404A Poids environ kg
RVH 250 LT	250 (10)	0,25	0,28	1045	512	525	80	866x462x581   1,15 / 1,28   68
RVH 400 LT	400 (16)	0,40	0,28	1185	512	525	85	1032x462x751   2,14 / 2,39   90
RVH 800 LT	800 (33)	0,80	0,28	1345	512	525	125	1352x732x891   2,75 / 3,11   170
RVH 1000 LT	1000 (41)	1,00	0,28	1545	512	525	145	1352x732x1201   4,09 / 4,69   262
RVH 1500 LT	1500 (62)	1,50	0,28	1695	512	525	160	1352x732x1201   5,78 / 6,45   262
RVH 2000 LT	2000 (83)	2,00	0,28	1695	512	525	160	1700x946x1536   7,33 / 8,25   344
RVH 2500 LT	2500 (104)	2,50	0,28	1695	512	525	160	1900x882x1561   8,89 / 10,11   480
RVH 3000 LT	3000 (125)	3,00	0,34	1730	675	525	220	1900x882x1561   8,89 / 10,11   480
RVH 6000 LT	6000 (250)	6,00	0,52	1860	1450	586	320	2800x1300x2275   21,73 / 25,26   1200
RVH 9000 LT	9000 (375)	9,00	0,52 0,34	1863	1456	1572	600	2800x1300x2275   21,73 / 25,26   1200 1900x 882x1561   8,89 / 10,11   480
RVH 12000 LT	12000 (500)	12,00	0,52 0,52	1863	1456	1572	700	2800x1300x2275   21,73 / 25,26   1200 2800x1300x2275   21,73 / 25,26   1200

Sans charge de réfrigérant. Echangeur de chaleur livré non monté.

\*) Capacités données avec fluide R404A, pour température arrivée d'eau: +16°C, température ambiante: +20°C.

\*\*) Tension spéciale sur demande.

\*\*\*) R449A (GWP 1397) et R404A (GWP 3922) : gaz à effet de serre fluorés.

Branchement: Alimentation d'eau 3/4" filet externe, évacuation d'eau raccord 1"

La version modulaire :  
Unité de production de glace  
écaillés **RVH** sans groupe  
frigorifique, à raccorder sur un  
circuit frigorifique externe.  
Production 250 - 12000 kg / 24 h



RVH 400



RVH 1000



RVH 1500 - 3000



RVH 6000



RVH 9000 - 12000



## Machines à glace écaillés sans groupe frigorifique

# RVH

### Equipement & caractéristiques

#### Concept de fabrication :

- Facile à nettoyer selon le principe HY-GEN.
- Pour raccordement à un groupe frigorifique externe ou à une installation sur centrale frigorifique négative.
- Les modèles RVH 9000 et RVH 12000 fonctionnent avec deux évaporateurs de façon autonome. Avantage : Production de glace selon les besoins actuels et sécurité de fonctionnement.

#### Réfrigération :

- Pour les gaz fluorés à effet de serre R449A (GWP 1397) ou R404A (GWP 3922); nous consulter pour tout autre fluide.

#### Utilisation simple :

- Avec commande standard ON/OFF déportée.
- Systèmes de commande programmables en option (voir page 16).



RVH 12000

### Données techniques

Type	Production de glace *) kg / 24 h (1 h)	Consommation eau potable m <sup>3</sup> /24 h	Capacité de froid nécessaire kW	Puissance électrique 3AC/50Hz/400V/PE kW **)	Largeur mm	Profondeur mm	Hauteur mm	Poids kg environ
RVH 250	250 (10)	0,25	t <sub>0</sub> -20,0°C, 1,8	0,28	1045	512	525	80
RVH 400	400 (16)	0,40	t <sub>0</sub> -20,5°C, 2,2	0,28	1185	512	525	85
RVH 800	800 (33)	0,80	t <sub>0</sub> -21,5°C, 4,0	0,28	1345	512	525	125
RVH 1000	1000 (41)	1,00	t <sub>0</sub> -18,5°C, 5,6	0,28	1545	512	525	145
RVH 1500	1500 (62)	1,50	t <sub>0</sub> -18,5°C, 8,4	0,28	1695	512	525	160
RVH 2000	2000 (83)	2,00	t <sub>0</sub> -21,5°C, 11,5	0,28	1695	512	525	160
RVH 2500	2500 (104)	2,50	t <sub>0</sub> -21,5°C, 13,5	0,28	1695	512	525	160
RVH 3000	3000 (125)	3,00	t <sub>0</sub> -21,0°C, 16,2	0,34	1730	675	525	220
RVH 6000	6000 (250)	6,00	t <sub>0</sub> -22,0°C, 33,0	0,52	1860	1450	586	320
RVH 9000	9000 (375)	9,00	t <sub>0</sub> -22,0°C, 33,0 t <sub>0</sub> -21,0°C, 16,2	0,52 0,34	1863	1456	1572	600
RVH 12000	12000 (500)	12,00	t <sub>0</sub> -22,0°C, 33,0 t <sub>0</sub> -22,0°C, 33,0	0,52 0,52	1863	1456	1572	700

Sans charge de réfrigérant.

\*) Capacités données avec fluide R404A, pour température arrivée d'eau +16°C, température ambiante +20°C.

\*\*) Tension spéciale sur demande.

Branchement: Alimentation d'eau 3/4" filet externe, évacuation d'eau raccord 1"

L'installation d'un échangeur de chaleur optimisera la capacité de production et la qualité de glace.

Une version écologique :  
Unité de production de glace  
écaillés **RVH-F** sans groupe  
frigorifique, à raccorder sur un  
réseau de fluide caloporteur.  
Production 2.000 - 8.000 kg / 24 h



## Machines à glace écaillés à raccorder sur un réseau de fluide caloporteur

# RVH-F

### Equipement & caractéristiques

#### Concept de fabrication :

- Facile à nettoyer selon le principe HY-GEN.
- Pour raccordement sur un réseau externe de fluide caloporteur (par exemple eau glycolée). Une alternative écologique et donc pérenne, sans utilisation de fluides habituels.

#### Production de glace écaillés écologique :

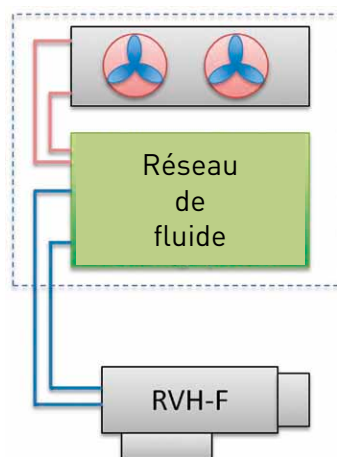
- Respectueux de l'environnement, sans potentiel d'appauvrissement de l'ozone, ni d'impact sur l'effet de serre: ODP = 0, GWP = 0

#### Utilisation simple :

- Avec commande standard ON/OFF déportée.
- Systèmes de commande programmables en option (voir page 16).

#### Conditions nécessaires pour l'installation d'une MAJA RVH-F avec fluide :

- Température de fluide caloporteur :  
Entrée d'évaporateur  $t_{in}$  environ  $-25^{\circ}\text{C}$   
Sortie d'évaporateur  $t_{out}$  environ  $-22^{\circ}\text{C}$



### Données techniques

Type	Production de glace *) kg / 24 h (1 h)	Consommation eau potable m <sup>3</sup> /24 h	Capacité de froid nécessaire **) kW	Puissance électrique 3AC/50Hz/400V/PE kW ***)	Largeur mm	Profondeur mm	Hauteur mm	Poids kg environ
RVH 2000 F	2000 (83)	2,0	11,0	0,34	1730	675	525	220
RVH 4000 F	4000 (166)	4,0	22,0	0,52	1860	1450	586	320
RVH 6000 F	6000 (250)	6,0	11,0 + 22,0	0,34 + 0,52	1863	1456	1572	600
RVH 8000 F	8000 (333)	8,0	22,0 + 22,0	0,52 + 0,52	1863	1456	1572	700

\*) Capacités données avec fluide R404A, pour température arrivée d'eau:  $+16^{\circ}\text{C}$ , température ambiante:  $+20^{\circ}\text{C}$ .

\*\*)  $t_{in}$  ca.  $-25^{\circ}\text{C}$ ,  $t_{out}$  ca.  $-22^{\circ}\text{C}$

\*\*\*) Tension spéciale sur demande.

Branchement: Alimentation d'eau 3/4" filet externe, évacuation d'eau raccord 1"

Une version écologique :  
Unité de production de glace  
écaillés (évaporateur rotatif)  
**RVH-NH3** sans groupe frigorifique,  
à raccorder directement à un réseau  
d'ammoniac NH<sub>3</sub>  
Production 7000 et 14000 kg / 24 h



RVH 12000 NH3



Machines à glace écaillés à raccorder  
directement au réseau  
d'ammoniac NH<sub>3</sub> (R717)

# RVH-NH3

## Equipement & caractéristiques

### Concept de fabrication :

- Facile à nettoyer selon le principe HY-GEN.
- Pour raccordement en direct au réseau d'ammoniac, ce qui permet un rendement optimisé.
- Réglage électronique de la pression d'évaporation (détendeur électronique).
- Le modèle RVH 12000 NH3 fonctionne avec deux évaporateurs de façon autonome.  
Avantages : Production de glace selon les besoins actuels et sécurité de fonctionnement.

### Production de glace écaillés écologique :

- Le R717 est constitué d'éléments azote et hydrogène naturellement présents dans l'atmosphère.
- Fluide frigorigère naturel, respectueux de l'environnement :  
Potentiel d'appauvrissement de l'ozone ODP = 0  
Impact sur l'effet de serre GWP = 0

### Standard de sécurité élevé :

- Système de fermeture automatique en cas de fuite de gaz.

### Utilisation simple avec commande programmable déportée (écran tactile) :

- Ecran tactile avec programmation des cycles de production et de nettoyage (avec option MAJA-SCS); voir page 16.

### Conditions de raccordement :

- Circuit frigorifique R717 / NH<sub>3</sub> existant en recirculation par pompe.
- Température d'ammoniac environ -30°C
- Pression 2 – 4 bar

## Données techniques

Type	Production de glace *) kg / 24 h (1 h)	Consommation eau potable m <sup>3</sup> /24 h	Capacité de froid nécessaire	Puissance nécessaire 3AC/50Hz/400V/PE kW **)	Largeur mm	Profondeur mm	Hauteur mm	Poids kg environ
RVH 6000 NH3	7000 (291)	7,0	t <sub>0</sub> -30,0°C, 42 kW	0,96	1860	1450	586	330
RVH 12000 NH3	14000 (583)	14,0	t <sub>0</sub> -30,0°C, 84 kW	2 x 0,96	1863	1456	1572	720

\*) Capacités données pour fluide NH<sub>3</sub>, pour température arrivée d'eau: +16°C, température ambiante: +20°C.

\*\*) Tension spéciale sur demande.

Branchement: Alimentation d'eau 3/4" filet externe, évacuation d'eau raccord 1"

Une version écologique :  
Unité de production de glace  
écaillés (évaporateur rotatif)  
**RVH-CO2** sans groupe frigorifique,  
à raccorder directement à un  
réseau de CO2.  
Production 500 - 15200 kg / 24 h



RVH 1500 CO2



Machines à glace écaillés à  
raccorder directement au  
réseau CO<sub>2</sub> (R744)

# RVH-CO2

## Equipement & caractéristiques

**Fonctionnement direct avec du R744 - rendement optimisé :**

- Jusqu'à 30 % de capacité en plus par rapport à un fonctionnement au R404A.
- Détendeur électronique : utilisation maximale de la surface de l'évaporateur.

**Production de glace écaillés écologique :**

- Le R744 est constitué d'éléments d'oxygène et de carbone naturellement présents dans l'atmosphère.
- Fluide naturel, respectueux de l'environnement : Potentiel d'appauvrissement de l'ozone ODP = 0 Impact sur l'effet de serre GWP = 1

**Utilisation simple avec commande programmable déportée :**

- 5 mètres de câble; écran tactile avec programmation des cycles de production et de nettoyage (avec option MAJA-SCS); voir page 16.

**Conditions de raccordement :**

- Circuit R744 / CO<sub>2</sub> : HP<sub>max</sub> = 90 bar, LP<sub>max</sub> = 28 bar  
Autres conditions de pression sur demande.
- Vanne à pression constante pour régler la température d'évaporation à environ t<sub>0</sub> -25°C (non fournie).
- Vannes d'arrêt ligne liquide et ligne aspiration.
- Vannes de sécurité haute pression avec vannes interchangeable pour la maintenance.
- Si nécessaire : détecteur de gaz R744 (en fonction du lieu d'installation).

## Option

■ **RVH-CO2 HYBRIDE**

Machine CO<sub>2</sub> fonctionnant aussi sur installation au R449A / R404A. Transition réseau R449A / R404A vers réseau CO<sub>2</sub>.

## Données techniques

Type	Production de glace *) kg / 24 h (1 h)	Consommation eau potable m <sup>3</sup> /24 h	Capacité de froid nécessaire	Puissance nécessaire 3AC/50Hz/400V/PE kW **)	Largeur mm	Profondeur mm	Hauteur mm	Poids kg environ
RVH 400 CO2	500 (21)	0,50	t <sub>0</sub> -25,0°C, 2,8 kW	0,28	1185	512	525	85
RVH 800 CO2	1000 (41)	1,00	t <sub>0</sub> -25,0°C, 5,5 kW	0,28	1345	512	525	125
RVH 1000 CO2	1300 (54)	1,30	t <sub>0</sub> -25,0°C, 7,3 kW	0,28	1545	512	525	145
RVH 1500 CO2	1900 (79)	1,90	t <sub>0</sub> -25,0°C, 10,7 kW	0,28	1695	512	525	160
RVH 2000 CO2	2500 (104)	2,50	t <sub>0</sub> -25,0°C, 14,4 kW	0,28	1695	512	525	160
RVH 2500 CO2	3000 (125)	3,00	t <sub>0</sub> -25,0°C, 16,2 kW	0,28	1695	512	525	160
RVH 3000 CO2	3800 (158)	3,80	t <sub>0</sub> -25,0°C, 20,5 kW	0,34	1730	675	525	220
RVH 6000 CO2	7600 (317)	7,60	t <sub>0</sub> -25,0°C, 41,0 kW	0,52	1860	1450	586	320
RVH 9000 CO2	11400 (475)	11,40	t <sub>0</sub> -25,0°C 41,0 kW + 20,5 kW	0,52 + 0,34	1863	1456	1572	600
RVH 12000 CO2	15200 (634)	15,20	t <sub>0</sub> -25,0°C 41,0 kW + 41,0 kW	0,52 + 0,52	1863	1456	1572	700

\*) Capacités données pour fluide CO<sub>2</sub>, pour température arrivée d'eau: +16°C, température ambiante: +20°C.

\*\*) Tension spéciale sur demande.

Branchement: Alimentation d'eau 3/4" filet externe, évacuation d'eau raccord 1"

# Machines à glace écailles MAJA :

## Vue globale de la vaste gamme

MACHINES A GLACE ECAILLES	Production kg/24h	Groupe frigorifique		
		Machine compacte	Installation séparée	Sans groupe frigorifique
SAH 85 L - SAH 3000 L	85 - 3000	●		
SAH 250 W - SAH 3000 W	250 - 3000	●		
SAH 500 WS - SAH 3000 WS	500 - 3000	●		
RVH 250 L - RVH 12000 L <span style="color: red;">-15°C à +32°C</span>	250 - 12000		●	
RVH 250 LT - RVH 12000 LT <span style="color: red;">-15°C à +42°C (+45°C)</span>			●	
RVH 800 W - RVH 12000 W <span style="color: red;">-15°C à +38°C</span>	800 - 12000		●	
RVH 800 WS - RVH 12000 WS <span style="color: red;">-15°C à +38°C</span>			●	
RVH 250 - RVH 12000	250 - 12000			●
RVH 250 N - RVH 12000 N (sans commande)	250 - 12000			●
RVH 2000 F - RVH 8000 F	2000 - 8000			●
RVH 6000 NH3 + RVH 12000 NH3	7000 + 14000			●
RVH 400 CO2 - RVH 12000 CO2	500 - 15200			●
RVE 702 S - RVE 3102 S version marine (bac à eau non démontable)	750 - 2900			●

## Variations de modèles

- **Machines compactes avec groupe frigorifique intégré** (SAH), pour températures ambiantes d'environ +10°C à +32°C
- **Version „split“ pour installer le groupe frigorifique à distance de la machine à glace RVH** (RVH-L, RVH-LT, RVH-W, RVH-WS)
- **Sans groupe frigorifique pour raccordement à une centrale existante** (RVH, RVH-NH3, RVH-CO2, RVH-F)
- **Version marine pour installation sur bateaux,** avec bac à eau non démontable (RVE-2S)

## Refroidissement groupes frigorifiques

- **L** = Refroidissement à air pour températures ambiantes standard de -15°C à environ +32°C
- **LT** = Refroidissement à air pour températures ambiantes d'environ -15°C et + 42°C pour R449A et entre environ -15°C et +45°C pour R404A
- **W** = Refroidissement à eau pour une différence de la température arrivée et sortie de l'eau d'environ 10 - 20 K
- **WS** = Refroidissement par fluide caloporteur ou par eau pour une différence de la température arrivée et sortie du fluide ou de l'eau d'environ 5 K (tmin -8°C)

Un grand choix de version permet une solution individuelle pour chaque demande !

Refroidissement du groupe frigorifique			Fluide frigorifique				Fluide caloporteur
Air	Eau	Fluide	R404A	R449A	R744 (CO <sub>2</sub> )	R717 (NH <sub>3</sub> )	Fluide
●				●			
	●			●			
		●		●			
●			●	●			
●			●	●			
	●		●	●			
		●	●	●			
			●	●			
			●	●			
							●
						●	
					●		
			●	●			

## les Fluide frigorifique / fluide caloporteur

- Les machines à glace écailles MAJA fonctionnent au **R449A (GWP 1397)** ou **R404A (GWP 3922)** en standard. Ceux-ci font partie des gaz fluorés à effet de serre. Autres fluides sur demande.

- Déjà depuis 2008, MAJA propose aussi des fluides frigorifiques alternatifs plus respectueux de l'environnement, sous forme des **fluides naturels** :

**R717 / NH<sub>3</sub>** (ODP = 0, GWP = 0)

**R744 / CO<sub>2</sub>** (ODP = 0, GWP = 1)

- **Solution alternative par fluide caloporteur :**

**Eau glycolée** (ODP = 0, GWP = 0)



# Machines à glace écailles MAJA :

Grande flexibilité grâce aux accessoires et options.

## Grand choix de commandes

Type	Boutons ON/OFF illuminés, en façade	Commande ON/OFF déportée, avec support mural, câble 5 m	Système de commande programmable	Commande standard	Commande programmable avec écran tactile, câble 5 m
SAH 85 / 170 / 250 / 500	Standard	Option	Option	---	---
SAH 800 - 3000	---	---	---	Standard	Option
RVH-L / RVH-LT / RVH-W / RVH-WS	---	---	---	Standard	Option
RVH / RVH-F	---	---	---	Standard	Option
RVH-C02 / RVH-NH3	---	---	---	---	Standard



Boutons ON/OFF



Commande ON/OFF déportée



Système de commande programmable



Commande standard



Commande programmable (écran tactile)

## Commande programmable (écran tactile)

- Présentation claire des éléments de réglage et d'indication
- Utilisation simple
- Programmation de cycles de production
- Programmation de cycles de nettoyage automatique (seulement avec option MAJA-SCS)
- Sélection facile de la langue souhaitée
- Possibilités d'affichage d'informations supplémentaires
- Vidange manuelle de l'eau résiduelle
- Démarrage automatique de la machine après coupure d'eau ou d'électricité
- Visualisation de l'état d'hygiène

- Protocole d'hygiène - documentation des mesures de nettoyage manuelles et automatiques
- Autotest après nettoyage manuel
- Indication en toutes lettres des erreurs sur l'écran
- Mise en mémoire des erreurs
- Indice de protection IP65

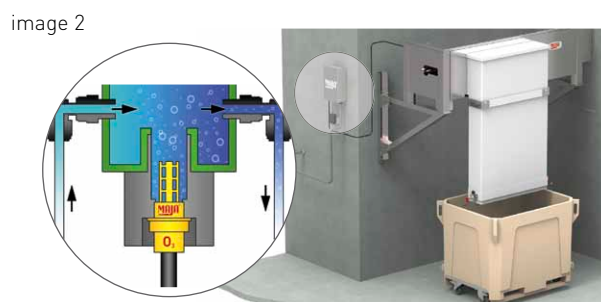
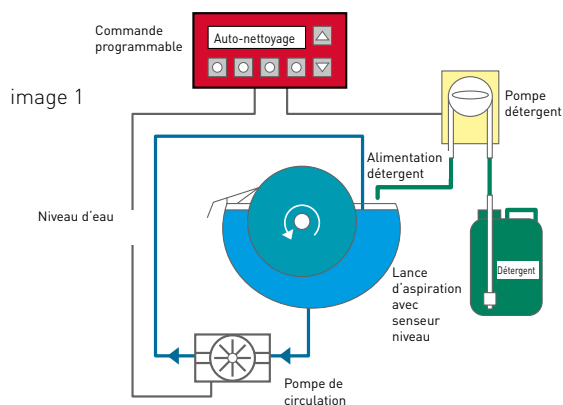
### Options :

- Protection pour écran tactile (image)
- Longueur de câble 5 mètres de série, 10 ou 18 mètres en option.



## Options d'hygiène

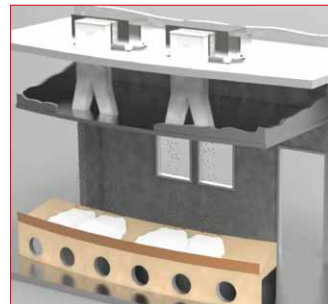
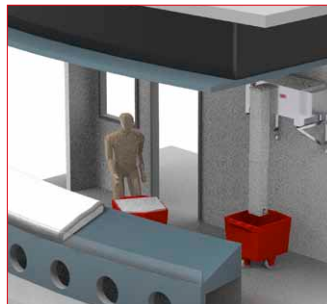
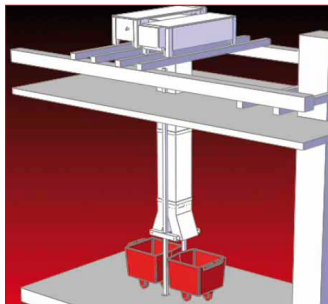
- **Nettoyage automatique de l'évaporateur MAJA-SCS (self-cleaning system)** (image 1 / voir infos en page 3) : Sécurité maximale en matière d'hygiène; nettoyage, détartrage et réduction de germes des parties de la machine qui sont en contact avec l'eau en une seule opération.
- **Dégermination par ozone** (image 2) : Système de traitement ozone à installer au niveau de l'alimentation d'eau de la machine à glace. Ce traitement permet la dégermination de l'eau, des tuyaux et des pièces en contact permanent avec l'eau ozonisée. Intégration simple dans l'eau d'alimentation par connection de deux tuyaux et d'un branchement électrique 230V en permanence.
- **Système externe de lampe UV pour dégermination de l'eau d'alimentation de la machine à glace.**





# Configurations diverses pour répondre aux besoins spécifiques de chaque installation.

## Exemples d'installation



## Accessoires d'installation

### ■ Consoles murales :

Consoles (images 1 + 2) pour fixation au mur des modèles SAH jusqu'à 500 kg et RVH jusqu'à 3000 kg et des groupes frigorifiques modèles L/LT 800 - 3000. En combinaison avec des goulottes sortie de machine, la glace tombe dans les bacs, les chariots de transport ou directement sur l'étal de glace des grandes surfaces (image 5).

### ■ Châssis :

Grand choix de châssis adaptés pour permettre l'installation individuelle des machines à glace et l'utilisation d'un ou deux chariots de transport (images 3 + 4).

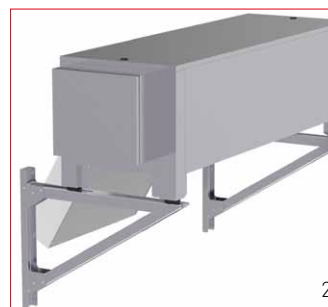
### ■ Goulottes de sortie de glace :

Grande variété de systèmes modulaires de goulottes, à partir de la simple rallonge goulotte jusqu'à la goulotte Y avec deux sorties de glace (image 6), qui est disponible aussi avec un séparateur manuel permettant de choisir le bac à remplir (image 7).

Accessoires divers : Fixations pour goulottes, barrières photoélectriques et détecteurs de proximité pour contrôler le niveau de glace dans le bac de stockage, etc.



RVH sur console murale avec goulotte verticale



RVH sur console murale avec goulotte inclinée



SAH 250/500 sur châssis UG 250/500 pour chariot EVA 75



RVH sur châssis universel avec chariots de glace EVA 75



Goulottes de sortie de glace directement sur l'étal poissons



RVH sur console murale, avec goulotte Y, deux sorties de glace



Rallonge goulotte avec séparateur manuel et chariots de glace EVA 75

## Manutention et stockage

**Chariots pour le transport et le stockage de la glace :**  
Un grand choix de systèmes de conservation de glace adaptés permettent le transport et le stockage temporaire de la glace écaillés MAJA :

Les modèles EV 50, EVA 75, EVP 310 / 460 et EVF 201 sont isolés pour une conservation optimale de la glace MAJA.

Sans isolation, les modèles EVL sont destinés au transport de la glace.

Pour tous les systèmes de transport de glace, les couvercles adaptés sont disponible en option comme protection de la glace de contamination pendant le transport et le stockage.



Bacs de stockage empilables EV 50 sur roulettes



Chariot de transport EVA 75 pour environ 75 kg de glace écaillés MAJA



Chariot de transport EVP 310 / 460 pour environ 130 / 190 kg de glace écaillés MAJA



Accessoires pratiques : Pelles de glace en matériaux de synthèse alimentaire



EVL 250 / 440, la solution simple pour le transport d'environ 105 / 185 kg de glace écaillés MAJA



EVF 201 adaptés pour silos ITS; Option: jeu de 6 seaux de glace, chacun pour environ 11 kg

## Chariots pour stockage et transport

Type	Capacité max. kg	Largeur mm	Profondeur mm	Hauteur mm	Poids kg	Adapté pour
EV 50	50	615	650	661	20,0 (support roulettes inclus)	SAH 85 / 170
EVA 75	75	680	800 (avec poignée)	680	20,5	Châssis + silos ITS-K, remplaçant les châssis standard
EVF 201	90	649	1055 (avec poignée)	712 (889 avec poignée)	25,5	Silos ITS
EVP 310	130	747	945	762	42,0	Châssis
EVP 460	180	1030	1236	628	67,0	Châssis
EVL 250	105	624	884	753	25,0	Châssis
EVL 440	185	780	1100	841	36,0	Châssis

# Stockage de glace

## Bacs de stockage et silos :

Concernant la conservation de la glace écaillés MAJA, sa qualité et sa durabilité dépendent beaucoup de ses conditions de stockage. Les bacs de stockage MAJA sont isolés pour minimiser la fonte de glace.

Les surfaces sont faciles à nettoyer et une évacuation des eaux de fonte et de nettoyage permet un stockage de glace hygiénique. En plus, les silos des gammes EN et ITS permettent la manipulation simplifiée de la glace :

Ils sont munis d'une grande porte frontale pour sortir la glace. Les silos ITS sont équipés d'une trappe horizontale afin de remplir les chariots positionnés en-dessous, ce qui réduit le travail manuel.

Pour l'extraction automatique et le dosage de glace à poids constant, voir les silos de stockage automatique à partir de la page 20.



SAH 250/500 sur silo EN 1



Silo ITS 1350-60 avec 2 chariots EVF 201



Silo ITS 2250-60K pour 2 chariots boucherie standard

## Silo EN1

Type	Capacité de stockage max. kg (l)	Largeur mm	Profondeur mm	Profondeur avec porte mm	Hauteur mm	Poids kg
EN 1	185 (430)	762	788	991 - 1258	1093	94

## Silos ITS avec chariot/s de stockage EVF

Type	Capacité de stockage max. kg	Capacité de stockage max. chariot/s EVF inclu/s 201 kg	Largeur mm	Profondeur mm	Profondeur avec porte mm	Hauteur mm	Poids (sans chariot/s) kg	Nombre chariot/s (inclu/s dans la livraison)
ITS 500-31	227	317	788	1016	---	1524	186	1
ITS 700-31	318	408	788	1016	1220 - 1486	1905	217	1
ITS 1350-60	612	792	1524	1016	1220 - 1486	1905	378	2
ITS 2250-60	955	1135	1524	1016	1220- 1486	2464	412	2
ITS 3250-90	1474	1744	2286	1016	1220 - 1486	2464	642	3

## Silos ITS adaptés aux chariots de boucherie

Type	Capacité de stockage max. kg	Largeur mm	Profondeur mm	Profondeur avec portes mm	Hauteur mm	Poids kg	Pour nombre de chariot/s boucheries (non-inclu/s dans la livraison)
ITS 500-31 K	227	863	1016	---	1587	210	1
ITS 700-31 K	318	863	1016	1220 - 1486	1949	270	1
ITS 1350-60 K	612	1673	1016	1218 - 1486	1949	425	2
ITS 2250-60 K	955	1673	1016	1220 - 1486	2626	471	2
ITS 3250-90 K	1474	2483	1016	1220 - 1486	2626	692	3

Les sociétés qui ont besoin quotidiennement de plusieurs tonnes de glace écaillés ont conscience des contraintes liées à sa manutention.

Fini ce travail pénible ! Les silos MAJA sont la solution pour une manutention confortable, hygiénique et optimisée.



## Systèmes de stockage de glace écaillés avec extraction automatique : gagner en productivité et en hygiène.

# AS

### Equipement & caractéristiques

- La glace écaillés produite par la machine à glace est stockée dans le silo AS. Selon les besoins individuels, la glace est automatiquement extraite par vis sans fin dans les chariots de transport et de stockage.
- Châssis, silo intérieur/extérieur et vis d'extraction entièrement conçus en acier inoxydable. Robustesse, conditions d'hygiène idéales, requises en milieu alimentaire.
- Un grand nombre d'accessoires et d'options permettent l'utilisation de cette gamme de silos dans les secteurs différents tout en offrant une rentabilité accrue.
- Interface pour balance, prête à l'asservissement à un système de pesage automatique.



### Silos automatiques de glace modèles AS

Type	Capacité de stockage environ m³ (kg)	Nombre vis d'extraction	Largeur mm	Profondeur mm	Hauteur mm	Poids à vide kg	Charge max. du couvercle silo kg	Puissance nécessaire kW 3AC/50Hz/N/PE/400V
AS 21	2,1 (800)	2	1451	3811	2473	1500	1000	2,0
AS 30	3,0 (1200)	2	1451	3811	2973	1500	1000	2,0
AS 45	4,5 (1800)	2	1451	3811	3723	1750	1000	2,0
AS 50	5,0 (2000)	3	1642	4342	3229	2350	1500	3,8
AS 63	6,3 (2600)	3	1642	4342	3729	2500	1500	3,8
AS 72	7,2 (3000)	3	1796	4824	3282	2950	1500	3,8
AS 77	7,7 (3200)	3	1642	4342	4229	2700	1500	3,8
AS 92	9,2 (3800)	3	1796	4824	3782	3150	1500	3,8
AS 112	11,2 (4600)	3	1796	4824	4282	3300	1500	3,8

### Exemples d'options et d'accessoires

- Indication du niveau de remplissage avec affichage digital (précision + - 1%).
- Autres accessoires sur demande.

## Silo AS avec extraction pneumatique

### Le remplissage d'un étal poissons n'a jamais été si confortable !

Une ou plusieurs machines à glace écaillés MAJA sont installées au-dessus d'un silo dans lequel la glace est stockée jusqu'à son utilisation. Ensuite, elle est acheminée par un système de vis sans fin à l'intérieur du silo vers une trémie d'extraction, puis expulsée par un système de soufflerie à travers un tuyau souple pour distribuer la glace sur l'étal - rapide, simple et confortable !

- **Effort limité pour la préparation de l'étal :**  
Plus besoin de charger l'étal à la pelle ! Cela facilite le travail du personnel et améliore les conditions de travail.
- **Gain de temps :**  
Plus besoin de chariots, chargement entièrement automatique.
- **Meilleure hygiène :**  
Contact limité avec la glace. Silo et vis d'extraction en inox; construction robuste et fiable.



Dosage de glace à poids constant :  
Précision du poids pour un processus fiable.

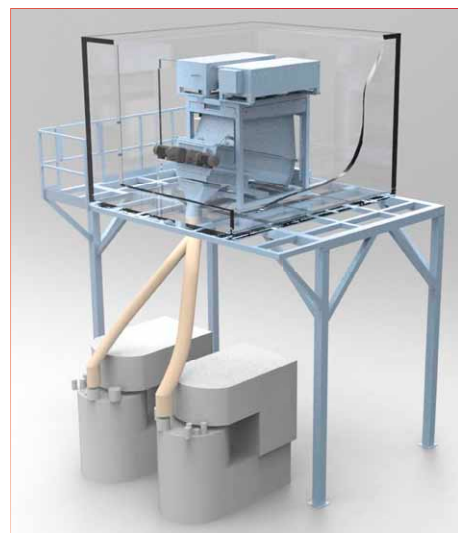
VS

### Gestion intelligente de la glace pour augmenter le niveau d'hygiène et la productivité :

Le système de pesage de glace écaillés VS permet le stockage hygiénique et le dosage de la glace. Il permet l'automatisation complète du processus de la production de la glace jusqu'au dosage à poids précis des charges de glace, tel que requis par exemple dans les boulangeries industrielles.

## Equipement & caractéristiques

- Capacité de stockage environ 300 kg de glace écaillés MAJA à une température ambiante de max. +15°C
- Dosage par deux vis d'extraction en acier inoxydable
- Adaptation flexible du volume et du nombre des charges, en fonction de la capacité de la machine à glace installée.
- Processus de pesage par charge rapide, par exemple:  
environ 25 sec. pour 10 kg  
environ 40 sec. pour 20 kg
- Précision de poids : +/- 250 g (en fonction des conditions ambiantes), permettant un ajustement précis de la température de la pâte et une consistance uniforme.
- Commande par écran tactile pour indiquer manuellement le poids souhaité.  
Option: Connexion à une commande de recettes pour un dosage entièrement automatique.
- Production fiable et suivi des étapes du processus
- Gain de temps grâce au dosage automatique.



Exemple d'installation d'un système de dosage de glace VS5 avec deux RVH 3000

Machines à glace écaillés  
(évaporateur rotatif) version marine  
**RVE-2S** sans groupe frigorifique, à  
raccorder sur un réseau;  
version embarquée avec bac à eau  
non démontable.  
Production 750 - 2.900 kg / 24 h



## Machines à glace écaillés version marine : Refroidissement en continu dès la pêche en pleine mer

### Equipement & caractéristiques

#### La gamme pour la production de glace à bord du bateau de pêche:

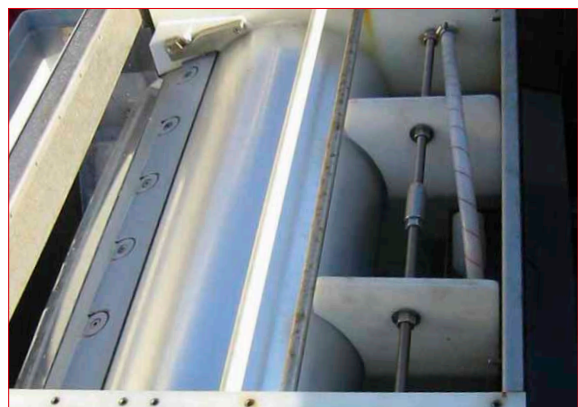
- Machines spécialement conçues pour la production de glace à la base d'eau de mer ou d'eau douce dans les conditions exigeantes à bord d'un bateau. Pour assurer en continu le refroidissement des produits pêchés et maintenir ainsi leur qualité.
- A raccorder sur un circuit frigorifique embarqué R404A \*\*).
- Coffret électro-mécanique avec commande ON/OFF intégrée, simple d'utilisation, sans maintenance particulière.
- Encombrement réduit de la machine à glace.

#### Pour les conditions spéciales en haute mer :

- Bac à eau fixe compartimenté pour un fonctionnement même en cas de mer agitée.
- Protection anti-corrosive pour l'installation dans une ambiance saline, par exemple évaporateur en matière inoxydable, revêtement en acier inoxydable 1.4571 (AISI 316 Ti; jadis V4A)...

### Accessoires & options

- **Chauffage bac à eau**, protection de gel pour températures ambiante < +6°C ou d'eau < +8°C
- **Commande ON/OFF déportée** avec câble 5 m



### Données techniques

Type	Production *) kg/24h (1 h)	Consommation d'eau m <sup>3</sup> /24h	Capacité de froid nécessaire kW ***)	Puissance électrique 3AC/50Hz/400V/PE kW	Largeur mm	Profondeur mm	Hauteur mm	Poids kg
RVE 702 S eau douce	1100 (45)	1,10	t <sub>0</sub> -20,0°C, 6,7	0,47	1210	884	640	180
RVE 702 S eau de mer	750 (31)	0,75	t <sub>0</sub> -33,0°C, 4,8	0,35	1210	884	640	180
RVE 1702 S eau douce	2000 (83)	2,00	t <sub>0</sub> -20,0°C, 12,0	0,47	1410	884	640	205
RVE 1702 S eau de mer	1700 (70)	1,70	t <sub>0</sub> -33,0°C, 9,5	0,35	1410	884	640	205
RVE 3102 S eau douce	2900 (120)	2,90	t <sub>0</sub> -21,0°C, 16,2	0,47	1580	884	640	215
RVE 3102 S eau de mer	2200 (91)	2,20	t <sub>0</sub> -33,0°C, 13,0	0,47	1580	884	640	215

Sans charge de fluide.

\*) Capacités données avec fluide R404A, pour température arrivée d'eau: +16°C, température ambiante: +20°C.

\*\*) R404A : gaz à effet de serre fluorés.

\*\*\*) Tension spéciale sur demande.

Branchement: Alimentation d'eau 3/4" filet externe, évacuation d'eau raccord 1"



La glace est indispensable dans le secteur alimentaire pour la réfrigération, la production et la présentation décorative de denrées alimentaires. Que vous préfériez l'écaille fine et blanche, ou plutôt le grain d'aspect brillant, choisissez la glace MAJA qui convient le mieux à votre application !

**Système de production :** Une vis sans fin, située dans le bain d'eau d'un cylindre d'évaporation aux parois extérieures refroidies, tourne sur elle-même. Sur les parois intérieures l'eau gelée se transforme en petits cristaux, raclés et acheminés vers le haut sous l'effet de la vis rotative. Les cristaux prendront l'aspect typique de la glace en grains / nuggets après le passage dans une matrice.

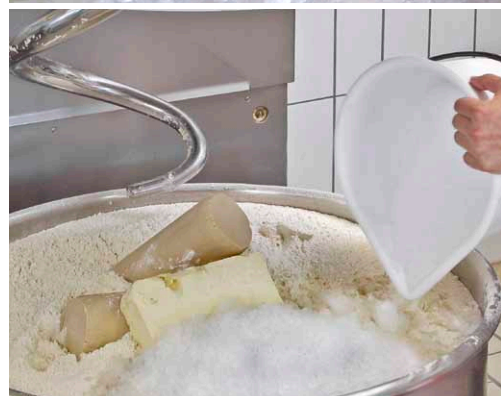
## La glace en grains / nuggets MAJA : Hygiénique, fraîche, pour des applications variées !

### Pour des domaines d'activités variées :

- **Commerce alimentaire, détaillants**  
Réfrigération et présentation du poisson et des produits frais en hyper et supermarchés
- **Restauration, hôtels, stations-service, restoroutes, traiteurs, ...**  
Refroidissement des produits et des boissons, décoration et présentation appétissante de mets variés.
- **Bars**  
Réfrigération et préparation de boissons et cocktails
- **Boulangerie**  
Refroidissement de la pâte pour pains, pâtisseries ...
- **Secteur du poisson**  
Refroidissement du poisson et fruits de mer
- **Secteur des légumes**  
Refroidissement de légumes (asperges, brocoli...)

### Caractéristiques de la glace :

- **Température de glace**  
Environ  $-0,5^{\circ}\text{C}$ , idéale pour la réfrigération dans le domaine alimentaire.
- **Propriétés**  
Densité d'environ  $0,5 \text{ kg} / \text{dm}^3$   
Grains de glace brillants, aux contours irréguliers, d'aspect granuleux :  
De ce fait, la glace en grains MAJA offre une optique particulièrement attrayante.
- **Stockage**  
La glace en grains / nuggets peut aisément être stockée dans des bacs isolés en chambres froides positives.  
Elle se maintient parfaitement, se répartit et se mélange facilement.



Machines à glace en grains / nuggets modèles **NAS / NAC** :  
Plusieurs lignes de machines à glace avec ou sans nettoyage automatique et grand choix d'accessoires pour chaque besoin.  
Production de glace 175 - 1420 kg / 24 h.



NAS / NAC 175



NAS / NAC 300 / 530



NAS / NAC 970

## Machines à glace en grains / nuggets A chaque application sa solution appropriée.

# NAS NAC

### Equipement & caractéristiques de toute la gamme :

#### Construction solide :

- Panneaux avant, latéraux, plaque de fond, couvercle et goutte en acier inoxydable.

#### Facile d'utilisation :

- Interrupteur ON/OFF en façade.
- Visualisation des états de fonctionnement par affichage LED.

#### Production hygiénique de la glace en grains / nuggets MAJA :

- Modèles **NAC** avec nettoyage automatique intégré pour optimiser le niveau d'hygiène lors de la production de glace pour la fabrication ou le refroidissement de denrées alimentaires.



Panneau de commande avec affichage LED

### Machines à glace en grains / nuggets NAS-L / NAC-L:

#### Concept de fabrication :

- Machines prêtes à être branchées

#### Refroidissement :

- Groupe frigorifique intégré, refroidissement par air
- Fluide NAS / NAC 175 / 300 / 530 : propane R290 (GWP 3)  
Fluide NAS / NAC 970 : R452A (GWP 2141 \*\*\*)



### Données techniques

Type	Production *) kg / 24 h (1 h)	Consommation d'eau m <sup>3</sup> /24 h	Puissance nécessaire 1AC/50Hz/230V/N/PE kW **)	Largeur mm	Profon- deur mm	Hauteur mm	Charge en fluide frigorifique kg	Fluide / GWP	CO2e t	Poids kg environ
NAS / NAC 175 L	175 (7)	0,175	0,80	560	640	622	0,095	R290 / 3	< 0,1	65
NAS / NAC 300 L	300 (12)	0,300	1,15	620	640	755	0,120	R290 / 3	< 0,1	81
NAS / NAC 530 L	530 (22)	0,530	1,90	620	640	755	0,145	R290 / 3	< 0,1	93
Type	Production *) kg / 24 h (1 h)	Consommation d'eau m <sup>3</sup> /24 h	Puissance nécessaire 3AC/50Hz/400V/N/PE kW **)	Largeur mm	Profon- deur mm	Hauteur mm	Charge en fluide frigorifique kg	Fluide / GWP ***)	CO2e t	Poids kg environ
NAS / NAC 970 L	970 (40)	0,970	3,60	850	640	915	1,200	R452A / 2141	2,5	149

\*) Capacités données pour température arrivée d'eau +10°C, température ambiante +10°C. Tableau sur demande.

\*\*) Tension spéciale sur demande.

\*\*\*) R452A: gaz à effet de serre fluoré

Branchement :

Alimentation d'eau 3/4" filet externe, évacuation d'eau raccord 3/4"



## Machines à glace en grains / nuggets NAS / NAC :

### Concept de fabrication :

- Sans groupe frigorifique, pour raccordement à un groupe frigorifique ou une centrale négative.

### Refroidissement :

- Pour fluides frigorifiques R449A (GWP 1397), R452A (GWP 2141), R404A (GWP 3922 \*\*\*)

## Données techniques

Type	Production *) kg / 24 h (1 h)	Consommation d'eau potable m <sup>3</sup> /24 h	Puissance nécessaire 1AC/50Hz/230V/N/PE kW **)	Capacité de froid nécessaire mm	Largeur mm	Profondeur mm	Hauteur mm	Poids kg environ
NAS / NAC 300	300 (12)	0,30	0,3	1,25 t <sub>0</sub> = -18°C (+/-1K)	620	640	755	64
NAS / NAC 530	530 (22)	0,53	0,4	1,85 t <sub>0</sub> = -18°C (+/-1K)	620	640	755	87

Type	Production *) kg / 24 h (1 h)	Consommation d'eau potable m <sup>3</sup> /24 h	Puissance nécessaire 3AC/50Hz/400V/N/PE kW **)	Capacité de froid nécessaire mm	Largeur mm	Profondeur mm	Hauteur mm	Poids kg environ
NAS / NAC 970	970 (40)	0,97	0,6	3,5 t <sub>0</sub> = -18°C (+/-1K)	850	640	915	122

## Machines à glace en grains / nuggets NAS-CO2 / NAC-CO2:

### Concept de fabrication :

- Sans groupe frigorifique, pour raccordement à un groupe frigorifique R744 / CO2  
HP<sub>max</sub> = 90/52 bar, LP<sub>max</sub> = 60 bar
- Jusqu'à 30 % de capacité en plus par rapport à un fonctionnement par exemple au R404A.

### Production de glace écailles écologique :

- Le R744 est constitué d'éléments d'oxygène et de carbone naturellement présents dans l'atmosphère.
- Fluide naturel, respectueux de l'environnement :  
Potentiel d'appauvrissement de l'ozone ODP = 0  
Impact sur l'effet de serre GWP = 1



## Données techniques

Type	Production *) kg / 24 h (1 h)	Consommation d'eau potable m <sup>3</sup> /24 h	Puissance nécessaire 1AC/50Hz/230V/N/PE kW **)	Capacité de froid nécessaire mm	Largeur mm	Profondeur mm	Hauteur mm	Poids kg environ
NAS / NAC 440 CO2	440 (18)	0,44	0,3	1,8 t <sub>0</sub> = -18°C (+/-1K)	620	640	755	64
NAS / NAC 780 CO2	780 (32)	0,78	0,4	2,7 t <sub>0</sub> = -18°C (+/-1K)	620	440	755	87

Type	Production *) kg / 24 h (1 h)	Consommation d'eau potable m <sup>3</sup> /24 h	Puissance nécessaire 3AC/50Hz/400V/N/PE kW **)	Capacité de froid nécessaire mm	Largeur mm	Profondeur mm	Hauteur mm	Poids kg environ
NAS / NAC 1420 CO2	1420 (59)	1,42	0,6	5,1 t <sub>0</sub> = -18°C (+/-1K)	850	640	915	122

\*) Capacités données pour température arrivée d'eau +10°C, température ambiante +10°C. Tableau sur demande.

\*\*) Tension spéciale sur demande.

\*\*\*) R449A, R452A, R404A : gaz à effet de serre fluorés

Branchement :

Alimentation d'eau 3/4" filet externe, évacuation d'eau raccord 3/4"

## Options d'hygiène :

- **Système de filtration et de traitement de l'eau** (image 1) :  
Pour protection des machines à glace en grains / nuggets MAJA, il évite les salissures et dépôt de calcaire et apporte une amélioration en matière d'hygiène.



image 1

- **Nettoyage automatique MAJA-SCS :**

Les machines à glace en grains / nuggets MAJA NAC sont équipées avec le système de nettoyage automatique MAJA-SCS ce qui facilite le nettoyage et détartrage régulier de toutes les pièces qui entrent en contact avec l'eau - gain de temps, économie de main d'oeuvre !

Le nettoyage automatique améliore considérablement les conditions hygiéniques de la production de glace destinée à l'usage dans le secteur alimentaire. Les machines à glace équipées du MAJA-SCS nécessitent moins d'entretien concernant les salissures et les dépôts de calcaire.

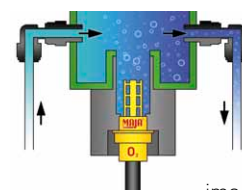


image 2

- **Dégermination par ozone** (image 2) :

Système de traitement ozone à installer au niveau de l'alimentation d'eau de la machine à glace. Ce traitement permet la dégermination de l'eau, des tuyaux et des pièces en contact permanent avec l'eau ozonisée. Intégration simple dans l'eau d'alimentation par connexion de deux tuyaux et d'un branchement électrique 230V en permanence.



image 3

## Variantes d'installation

- **Goulottes de sortie de glace :**  
Permettant une adaptation à la situation d'installation sur place.

- **Installation sur consoles murales** (image 3) **ou sur châssis**  
par exemple en combinaison avec chariots de transport de glace

- **Installation sur silo de stockage de glace type ES** (image 4)  
Concernant la conservation de la glace, sa qualité et durabilité dépendent beaucoup de ses conditions de stockage. Les bacs de stockage MAJA sont isolés pour minimiser la fonte de glace. Les surfaces sont faciles à nettoyer et une évacuation des eaux de fonte et de nettoyage permet un stockage de glace hygiénique. Les silos sont équipés d'une grande porte frontale pour sortir la glace d'une manière confortable.



image 4

Type	Capacité de stockage max. kg	Adapté à	Largeur mm	Profondeur mm	Hauteur mm	Poids kg
Châssis pour EV 50 *)	---	NAS / NAC 175 - 530	787	680	669	25
Châssis pour EV 50 *)	---	NAS / NAC 970 - 1420 CO2	887	688	669	26
Bac de stockage sur roulettes EV 50	50	Châssis	615	650	661	20
Châssis pour EVA 75 *)	---	NAS / NAC 175 - 530	845	725	734	27
Châssis pour EVA 75 *)	---	NAS / NAC 970 - 1420 CO2	887	725	734	28
Bac de stockage mobile EVA 75	75	Châssis	680	800	680	20
Bac de stockage sur roulettes EVP 310	130	Châssis	747	945	762	42
Bac de stockage sur roulettes EVP 460	180	Châssis	1030	1236	628	67
Silo ES 150 *)	150	NAS / NAC 175 - 780 CO2	762	801 - 1065	1016	66
Silo ES 300 *)	300	NAS / NAC 530 - 1420 CO2	1220	801 - 1065	1270	94

\*) Données des châssis / silos sans machine à glace



EV 50



EVA 75



EVP 310



EVP 460



ES 150



ES 300

# Machines à glace en grains / nuggets MAJA :

## Vue d'ensemble de la gamme

MACHINES A GLACE EN GRAINS / NUGGETS	Capacité kg/24h	Système de nettoyage automatique MAJA-SCS	Groupe frigorifique		Fluide frigorifique			
			Machine compacte	Sans groupe frigorifique	R404A GWP 3922 --- R449A GWP 1397	R452A GWP 2141	R290 GWP 3	R744 GWP 1
NAS 175 L	175		●				●	
NAC 175 L	175	●	●				●	
NAS 300 L	300		●				●	
NAC 300 L	300	●	●				●	
NAS 530 L	530		●				●	
NAC 530 L	530	●	●				●	
NAS 970 L	970		●			●		
NAC 970 L	970	●	●			●		
NAS 300	300			●	●	●		
NAC 300	300	●		●	●	●		
NAS 530	530			●	●	●		
NAC 530	530	●		●	●	●		
NAS 970	970			●	●	●		
NAC 970	970	●		●	●	●		
NAS 440 CO2	440			●				●
NAC 440 CO2	440	●		●				●
NAS 780 CO2	780			●				●
NAC 780 CO2	780	●		●				●
NAS 1420 CO2	1420			●				●
NAC 1420 CO2	1420	●		●				●

# MACHINES A GLACE MAJA

## Contenu

Application et caractéristiques de la glace écailles MAJA	2
Le principe HY-GEN / MAJA-SCS	3
Machines à glace écailles autonomes avec stockage intégré SAH 85 L / SAH 170 L	4
Machines à glace écailles compactes avec groupe frigorifique intégré SAH 250 - 500 L	6
Machines à glace écailles avec groupe frigorifique intégré SAH 800 - 3000 L	7
Machines à glace écailles avec groupe frigorifique séparé RVH-L / RVH-LT	9
Machines à glace écailles (évaporateurs seuls) RVH	10
Machines à glace écailles pour un circuit de fluide caloporteur RVH-F	11
Machines à glace écailles pour R717 RVH-NH3	12
Machines à glace écailles pour R744 RVH-CO2	13
Vue globale sur la gamme machines à glace écailles	14
Commandes & options d'hygiène	16
Exemples d'installation	17
Manutention et transport de la glace écailles	18
Stockage de la glace écailles	19
Silos de stockage avec extraction / pesage automatique	20
Machines à glace écailles version marine sans groupe frigorifique RVE-2S	22
Domaines d'applications et caractéristiques de la glace en grains / nuggets MAJA	23
Machines glace en grains / nuggets NAS-L / NAC-L / NAS / NAC / NAS-CO2 / NAC-CO2	24
Options d'hygiène / variations d'installation / silos pour machines à glace en grains / nuggets	26
Vue globale sur la gamme machines à glace en grains / nuggets	27

Machines à glace MAJA 6 / 2019 FR  
Sous réserve de modifications.