

Misch-Automatenwolf MAW D114

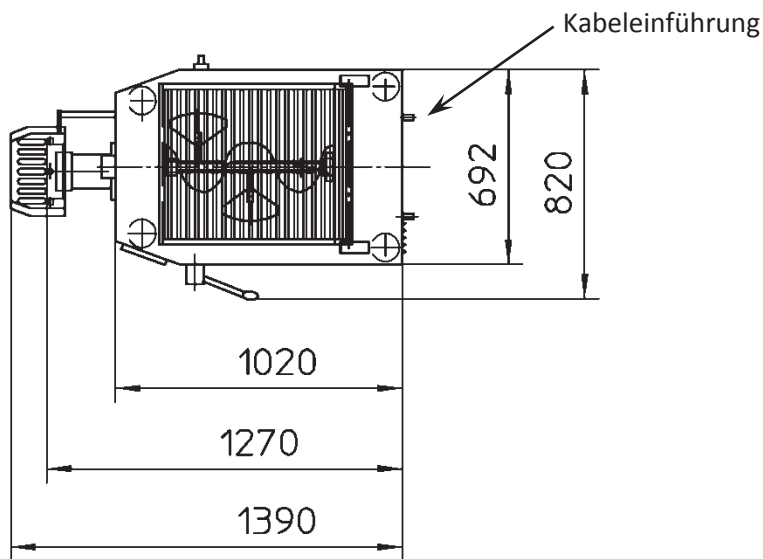
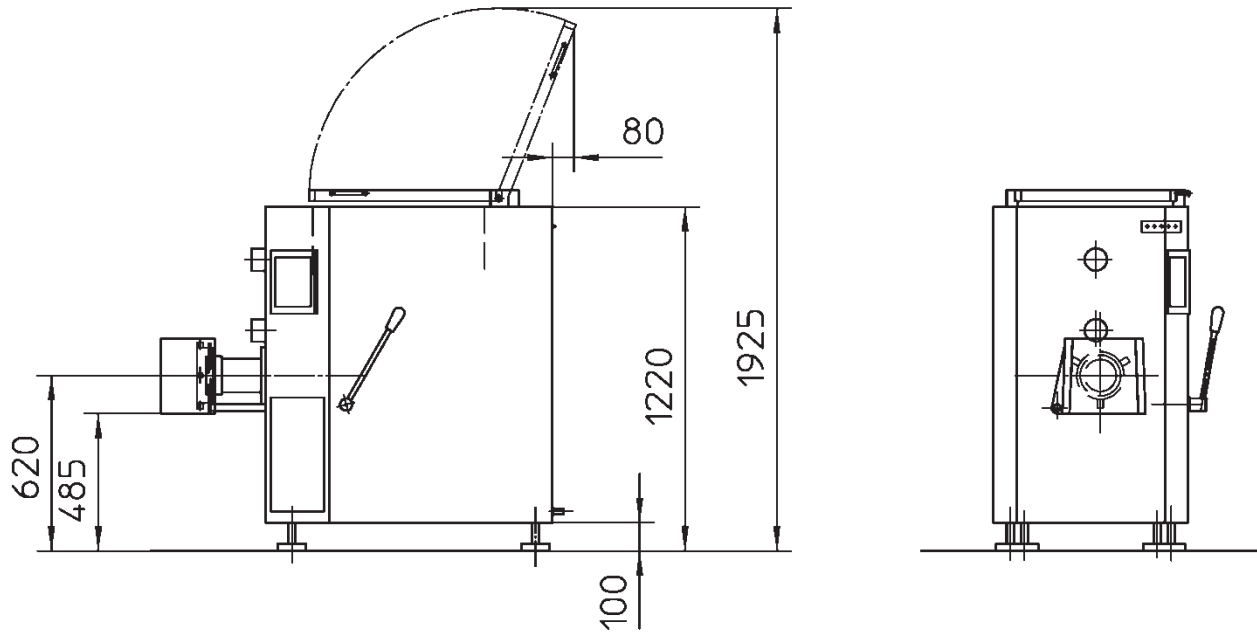
Technische Daten

Typenbezeichnung	409
Elektrische Daten	
Betriebsspannung (Standard)	400 V / 50 Hz
Nenn-Anschlussleistung	9 kW
Nennstrom	20 A
vorgeschriebene kundenseitig notwendige Vorsicherung ¹⁾	25 A gL/gG
Kabelquerschnitt ²⁾ bei Kabellänge bis 10 m	min. 4 x 4 mm ²
freie Länge des Anschlusskabels ³⁾	4 m
Motor-Nennleistungen	
Fleischschneckenantrieb	6,8/8 kW
Misch- und Zubringerantrieb	0,75/1,1 kW
Verarbeitungsleistung Wolfen	bis 50 kg/min
Trichterinhalt	110 l
Mischkapazität	ca. 70 kg
Wasserdruck am Spülanschluss	max. 1 bar
Schalldruckpegel Leerlauf	ca. 68 dB _A
Gewicht ohne Verarbeitungsgut ⁵⁾	590 kg

Misch-Automatenwolf MAW D114

Abmessungen

alle Maßangaben in mm



409 0 003