

Misch-Wolf MW U200-1300

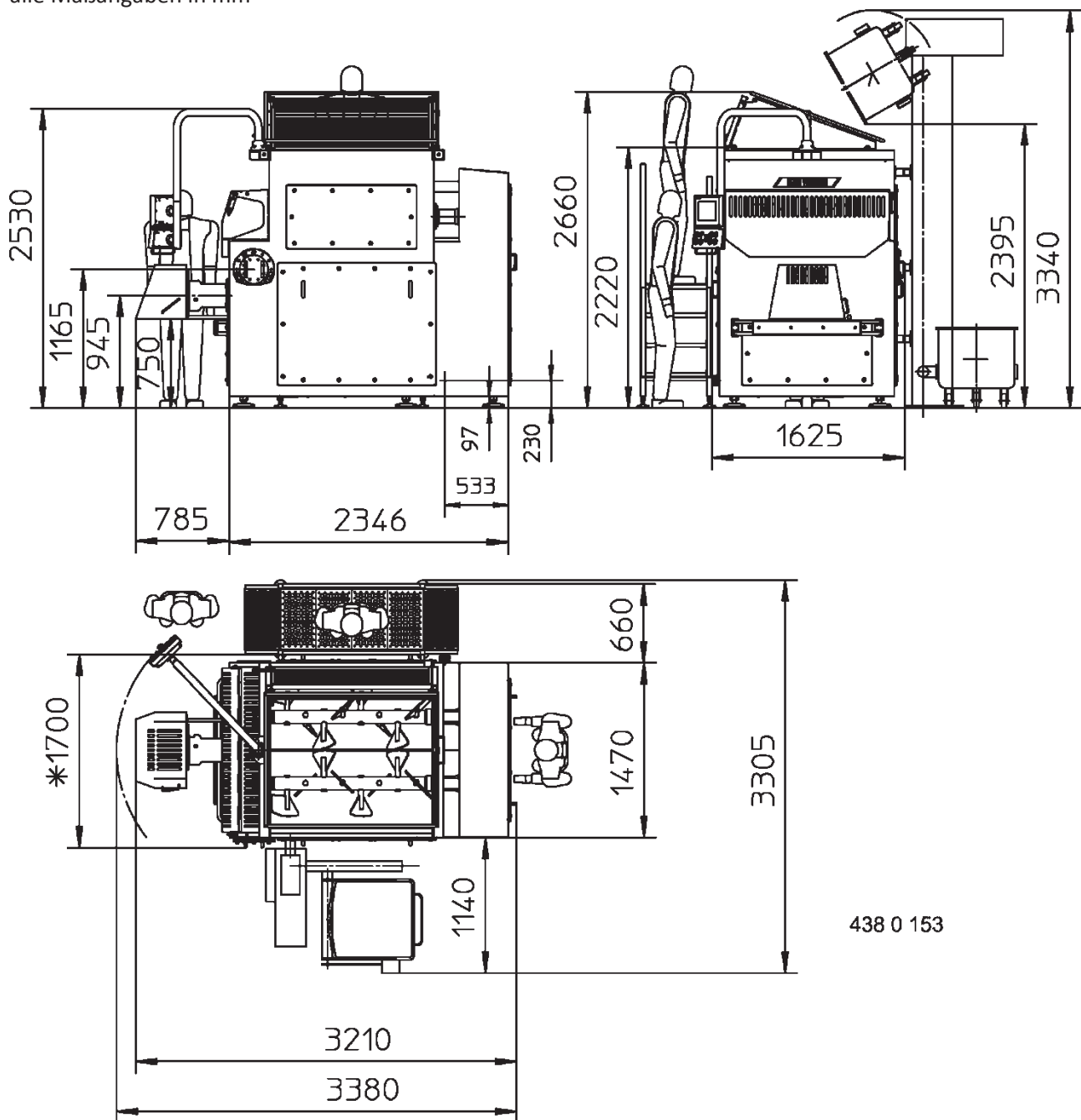
Technische Daten

Typenbezeichnung	438
Elektrische Daten	
Betriebsspannung (Standard)	400 V / 50 Hz
Nenn-Anschlussleistung	75,6 kW
Nennstrom	139 A
vorgeschriebene kundenseitig notwendige Vorsicherung ¹⁾	160 A gL/gG
Kabelquerschnitt ²⁾ bei Kabellänge bis 10 m	min. 4 x 70 mm ²
freie Länge des Anschlusskabels ³⁾	4 m
Motor-Nennleistungen	
Fleischschneckenantrieb	30/48 kW
Mischwellenantriebe	2 x 13 kW
Drehzahlen	
Fleischschnecke	180/360 min ⁻¹
Mischwellen (Tippbetrieb)	3,5...35 (70) min ⁻¹
Zubringerschnecke	2,5...25 min ⁻¹
Verarbeitungsleistung Wolfen	bis 200 kg/min
Trichterinhalt	1300 l
Mischkapazität	780 kg
Wasserdruck am Spülanschluss	max. 1 bar
Schalldruckpegel Leerlauf	ca. 70 dB _A
Gewicht ohne Verarbeitungsgut ⁵⁾	
ohne Mastbeschickung	ca. 4500 kg
Mastbeschickung	350 kg

Misch-Wolf MW U200-1300

Abmessungen mit Mastbeschickung, Anfahrriechung A I

alle Maßangaben in mm



Misch-Wolf MW U200-1850

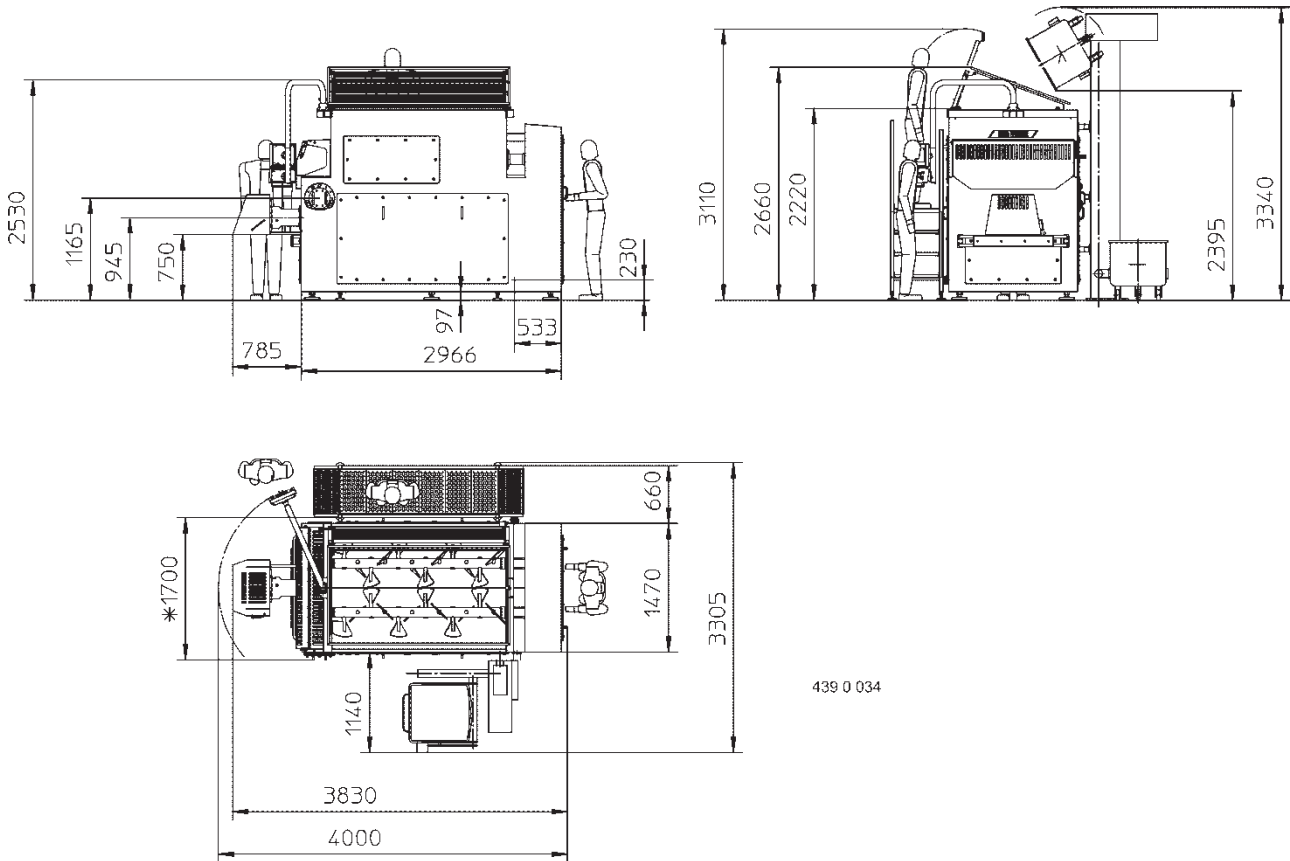
Technische Daten

Typenbezeichnung	439
Elektrische Daten	
Betriebsspannung (Standard)	400 V / 50 Hz
Nenn-Anschlussleistung	75,6 kW
Nennstrom	139 A
vorgeschriebene kundenseitig notwendige Vorsicherung ¹⁾	160 A gL/gG
Kabelquerschnitt ²⁾ bei Kabellänge bis 10 m	min. 4 x 70 mm ²
freie Länge des Anschlusskabels ³⁾	4 m
Motor-Nennleistungen	
Fleischschneckenantrieb	30/48 kW
Mischwellenantriebe	2 x 13 kW
Drehzahlen	
Fleischschnecke	180/360 min ⁻¹
Mischwellen (Tippbetrieb)	3,5...35 (70) min ⁻¹
Zubringerschnecke	2,5...25 min ⁻¹
Verarbeitungsleistung Wolfen	bis 200 kg/min
Trichterinhalt	1850 l
Mischkapazität	1100 kg
Wasserdruck am Spülanschluss	max. 1 bar
Schalldruckpegel Leerlauf	ca. 70 dB _A
Gewicht ohne Verarbeitungsgut ⁵⁾	
ohne Mastbeschickung	ca. 4950 kg
Mastbeschickung	350 kg

Misch-Wolf MW U200-1850

Abmessungen mit Mastbeschickung links, Anfahrriechung A II

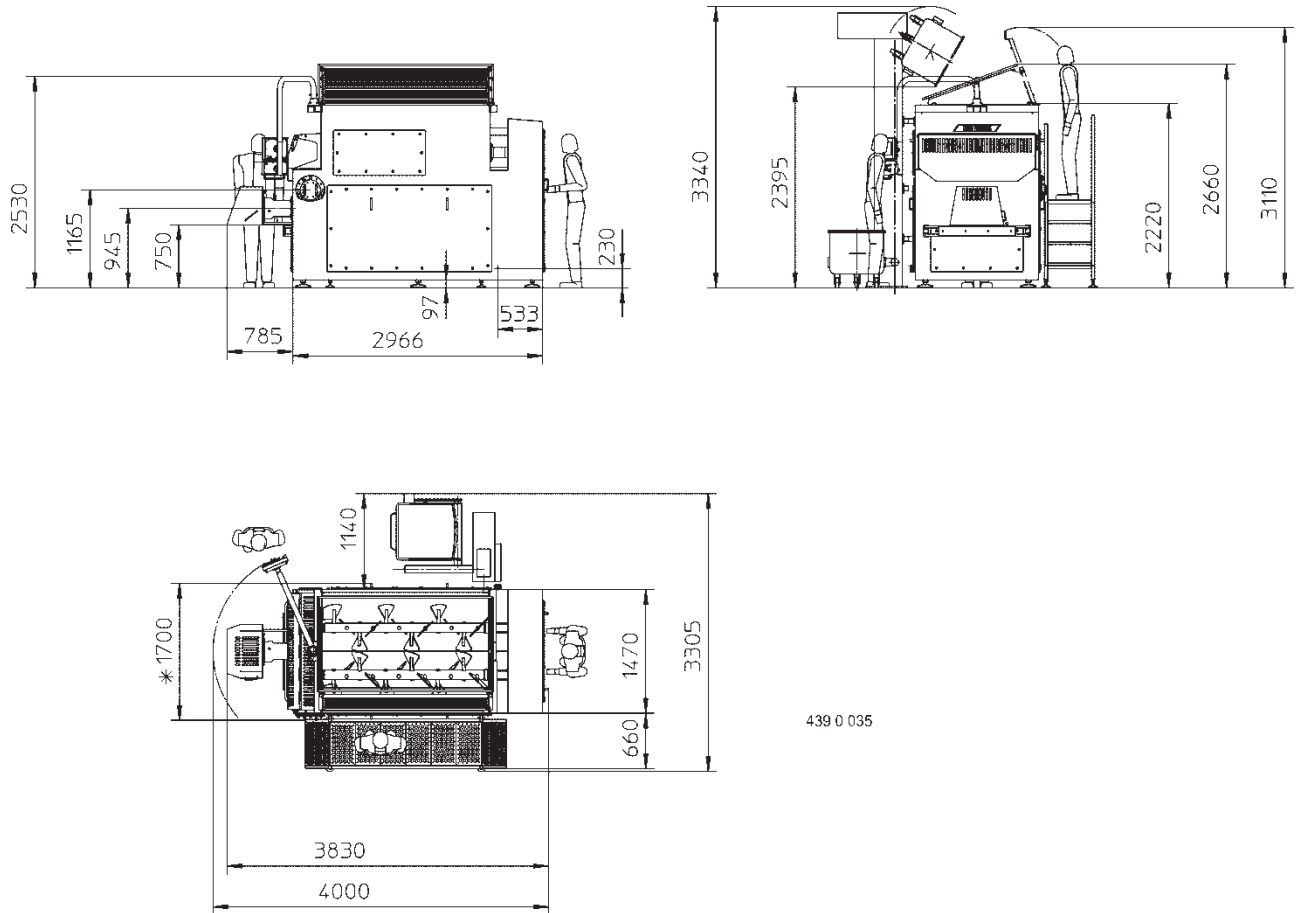
alle Maßangaben in mm



Misch-Wolf MW U200-1850

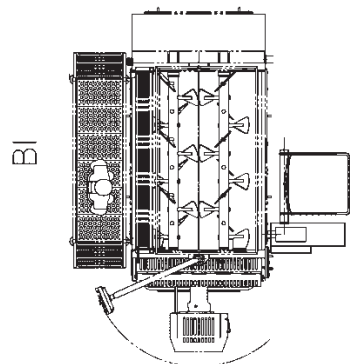
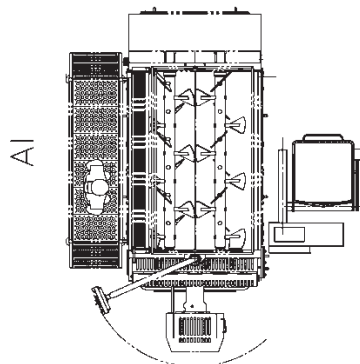
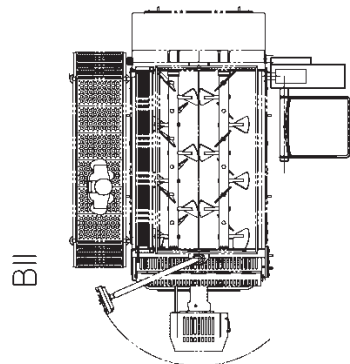
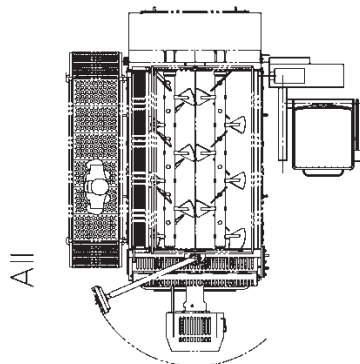
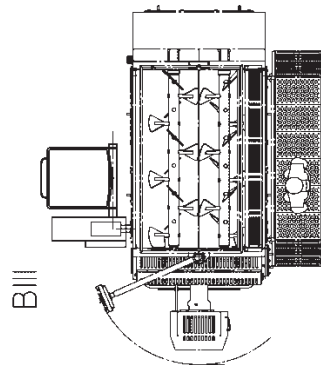
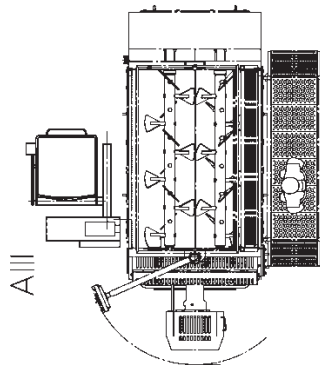
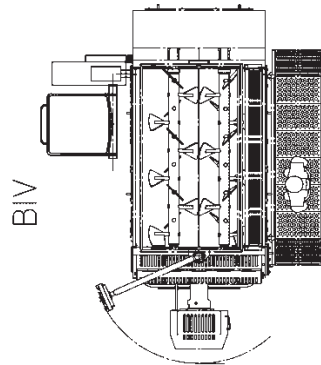
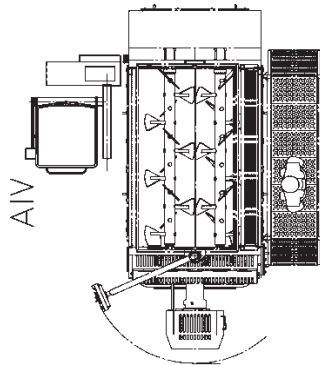
Abmessungen mit Mastbeschickung rechts, Anfahrrichtung A IV

alle Maßangaben in mm



Misch-Wolf MW U200-1850

Mögliche Positionen der Mastbeschickung



439-0-049