

REX
TECHNOLOGIE

INNOVATION & PERFECTION



Schneidesystem &
Wursttrennlinie

RSS 70



Maximale Schnittleistung - präzise Schnittstellen

Das REX Schneidesystem RSS 70 zeigt sich flexibel und universell; es ist zur Verwendung als Einzelgerät ebenso geeignet, wie auch als Variante in Verbindung mit dem REX Kalibriersystem RKS 85. Dabei profitiert man vom vollautomatischen Ablauf nach dem Abdrehen.

Das dreischneidige Sichelmesser trennt die Würstchen präzise an der Abdrehstelle. Dadurch erhöht man die Schnittleistung, welche durch den REX Servodrive unterstützt wird. Egal ob Natur- oder Kunstdärme, das RSS 70 besticht durch extrem hohe Schneidleistung.

Das komplett aus Edelstahl gefertigte, und glattflächig im REX typischen Hygiene-design gestaltete Maschinengehäuse ist einfach zu reinigen. Die serienmäßige Schutzabdeckung garantiert einen optimalen Schutz der Steuerungseinheit während der Reinigung.

Die große Touchscreen-Steuerung ist komfortabel zu bedienen und garantiert eine einfache Programmierung. Die Steuerung ist auch mit der Füllmaschinensteuerung synchronisierbar. Dadurch wird das Handling und die Überwachung der gesamten Anlage im „in-line“ Prozess vereinfacht.

Die Zu- und Abföhrbänder, die einfach an das jeweilige Darmkaliber angepasst werden können, sorgen für eine sichere Führung der Würstchen in der Schneideeinheit, wodurch selbst gekrümmte Ware problemlos verarbeitet werden kann.

Dank neu entwickelter und optional erhältlicher elektronischer Kaliberverstellung wird der Produktwechsel vereinfacht und eine maximale Prozesssicherheit gewährleistet.

Merkmale die das RSS 70 auszeichnen:

- ein Design das sämtliche hygienische Anforderungen übertrifft
- geeignet zum Betrieb im „stand-alone Betrieb“ oder in „in-line“ Verbindung mit dem RKS 85
- sehr einfache Bedienung durch komfortable Touchscreen-Steuerung
- modernes Servoantriebskonzept für maximale Schnittleistung

Optionsausstattungen:

- automatische Kaliberverstellung der Zu- und Abföhrbänder
- Niederhalter für das Zuföhrband
- Anbindungsmöglichkeit an das RKS 85
- Sonderspannungen

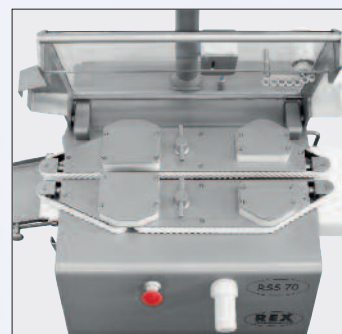
3-fach Sichelmesser



Exakter Trennschnitt



Transportbänder



RKS 85 & RSS 70



Kompatibel und universell

In Verbindung mit dem REX Kalibriersystem RKS 85 ist das RSS 70 einfach in „in-line“ zu betreiben. Dabei profitiert man vom vollautomatischen Ablauf nach dem Abdrehen, somit erhöht man die Leistung.

Die Steuerung ist mit der Füllmaschinensteuerung synchronisierbar. Dadurch wird das Handling und die Überwachung der gesamten Anlage vereinfacht.

Die große Touchscreen-Steuerung ist komfortabel zu bedienen und garantiert eine einfache Programmierung.



Kompatibel

einfache und rasche Linieneinbindung



Flexibel

automatische Kaliberverstellung



Wesentlich

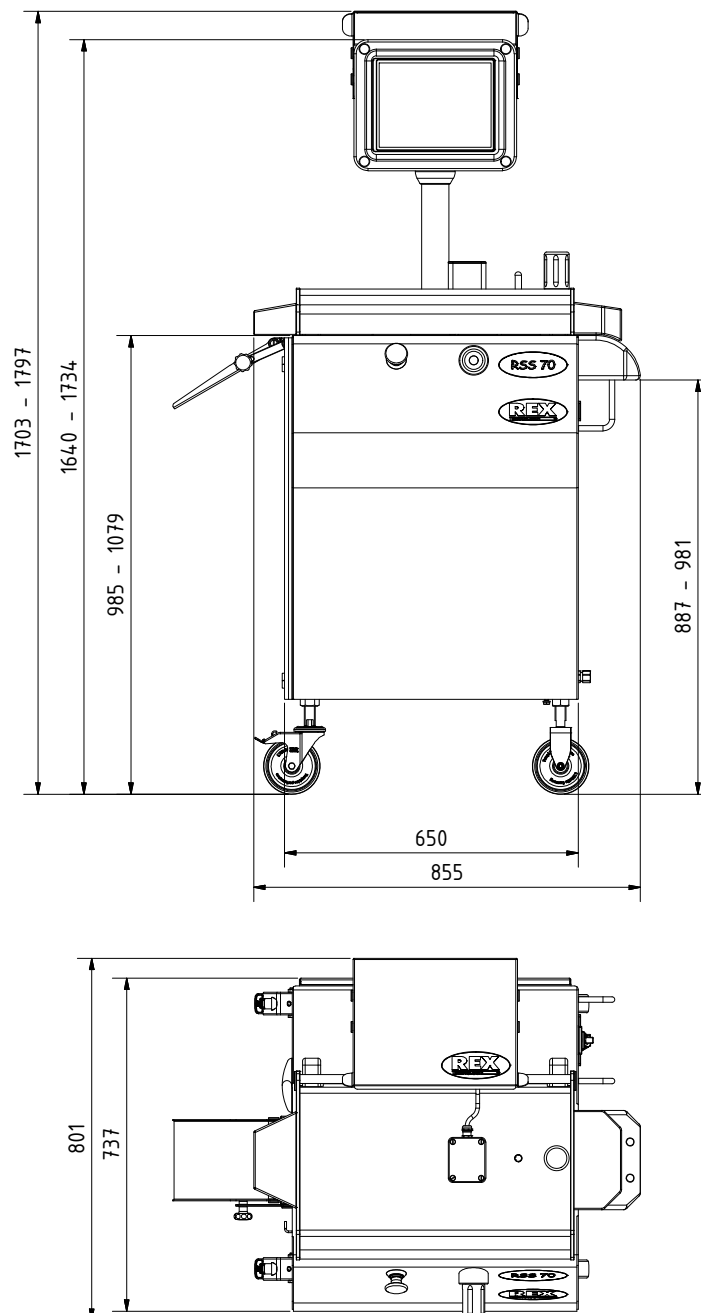
die Erkennung der Abdrehstelle



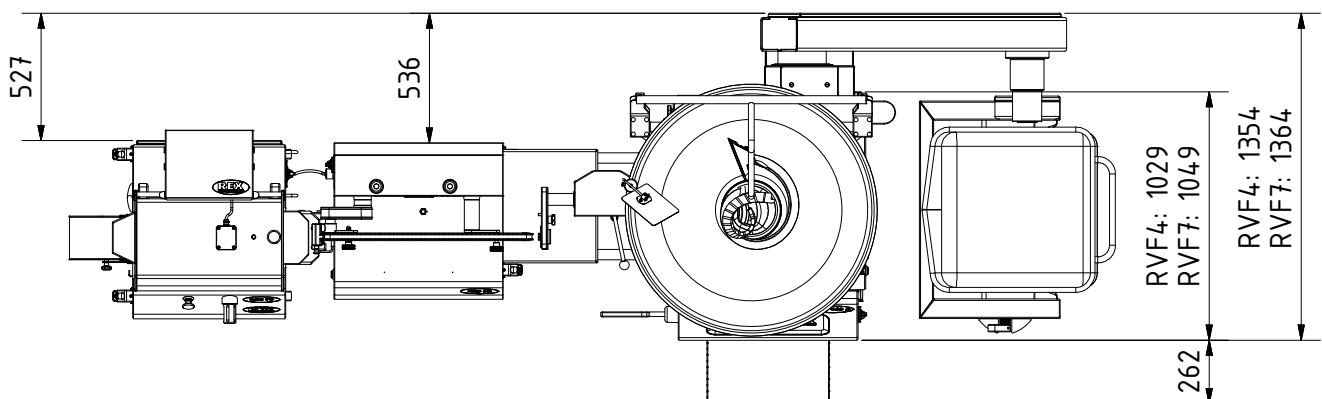
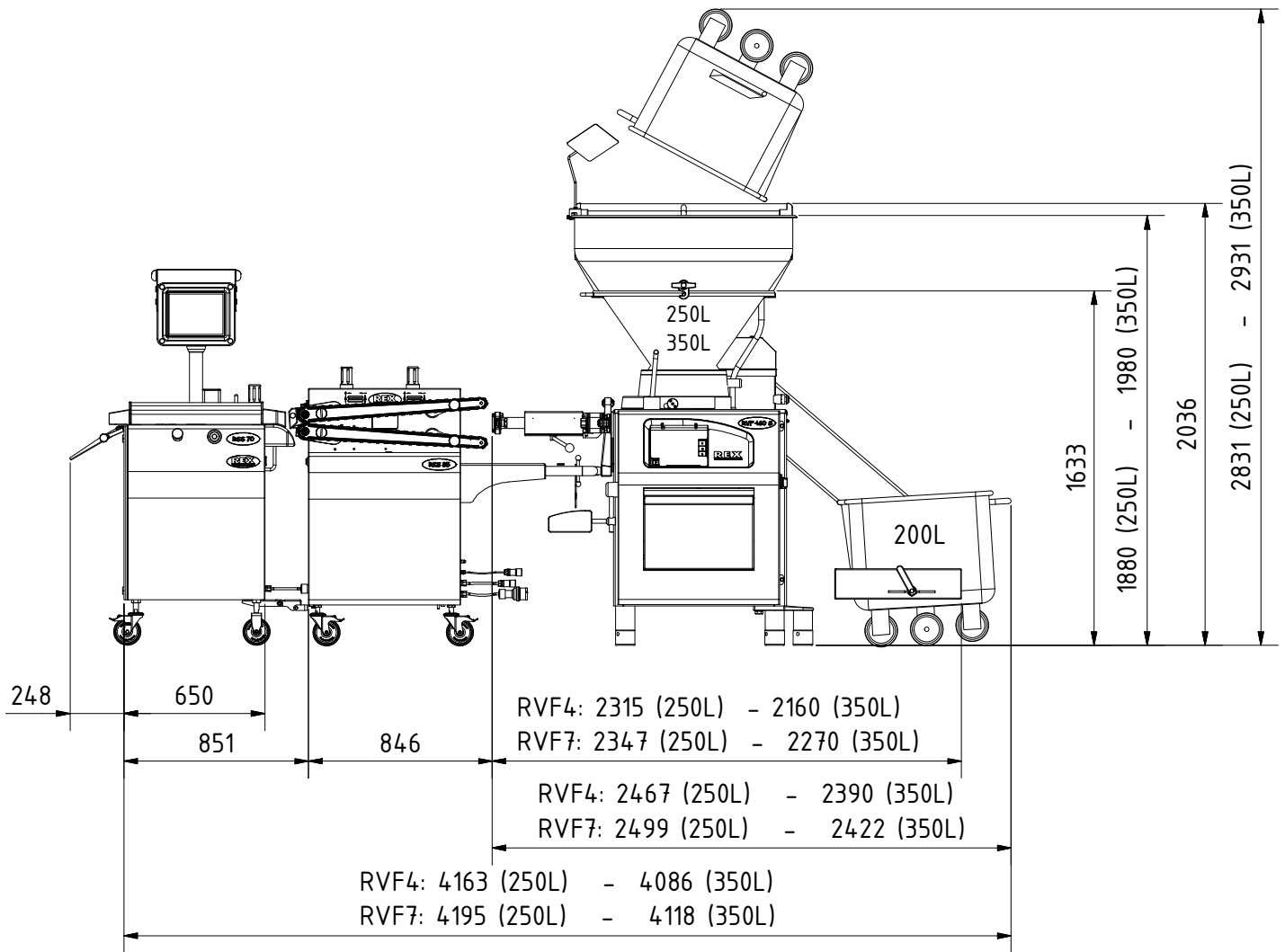
Technische Daten

Linienanbindung	direkt an das RKS 85 vom RVF 400, 700 & 900
Schnittleistung	bis zu 1.200 Schnitte/min (abhängig von der Wurstlänge und Darmsorte)
Darmsorten	alle Kunst- & Naturdärme
Portionslänge	min. 40 mm, max. 800 mm
Kaliberbereich	14 bis 40 mm
Anschlusswerte	400 V / 50 – 60 Hz, 4 KW, 16 Ampere Vorsicherung
Nettogewicht	260 kg

■ Maßzeichnung RSS 70



■ Maßzeichnung RVF 400 bzw. 700 inkl. RKS 85 & RSS 70





REX Technologie GmbH & Co. KG
Irlachstrasse 31 • A-5303 Thalgau
Telefon +43(0)6235-6116-0 • Fax +43(0)6235-6529
E-Mail: sales@rex-technologie.com
www.rex-technologie.com

