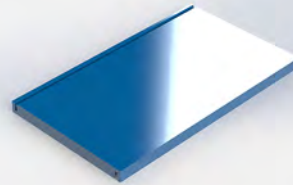
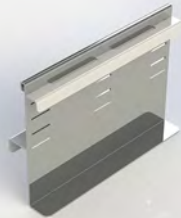


Der Tisch für Ihre Anwendung

Alle Tische fertigen wir gemäss ausgewählten Anforderungen (Claim)



Wir gehen auf's ganze, wenn es sich um Ihre Nahrungsmittelproduktion dreht!



Die Josef Koch AG, gegründet 1962, versteht sich als fortschrittlicher Partner und qualifizierter Problemlöse auf dem Gebiet der industriellen und gewerblichen Nahrungsmittelproduktion. Das Schwergewicht unserer Marktleistung liegt auf dem Gebiet der Fleischproduktion; zusätzlich zählt die Molkerei-, Milch- und Käseverarbeitung zu unseren Stärken. Branchenunabhängig bietet Josef Koch AG Hygieneeinrichtungen sowie innovative Maschinen und Geräte für sämtliche Betriebe der Nahrungsmittelproduktion an. Das im luzernischen Malters ansässige Familienunternehmen mit über 30 Mitarbeiterinnen und Mitarbeitern vertritt auf dem Schweizer Markt viele Qualitätsmarken von Weltformat und überzeugt durch eine umfassende Marktleistung.



Wir ziehen alle an einem Strang

Drei Brüder bilden als starkes Team die Geschäftsleitung der Josef Koch AG. Viktor Koch (rechts) ist der kaufmännische Leiter. Franz Koch (links) leitet den Verkauf, Hugo Koch (mitte) die Technik.

Die Familienstruktur in der Geschäftsleitung sorgt für offene Diskussionen, rasche Entscheidungen und Flexibilität. Als Familienunternehmen fällt es uns leicht, geschäftliche Kontakte zu knüpfen, denn viele unserer Kunden sind ebenfalls Familienbetriebe. So entstehen vertrauensvolle Beziehungen.

Auch unter den Mitarbeitern herrscht eine sehr kollegiale Stimmung. Informationen werden direkt weitergegeben, so dass wir schnell auf Anregungen und Ideen reagieren können.



Für Ihre Anwendungen unsere Tische

Für jeden Verarbeitungsschritt den passenden Tisch.

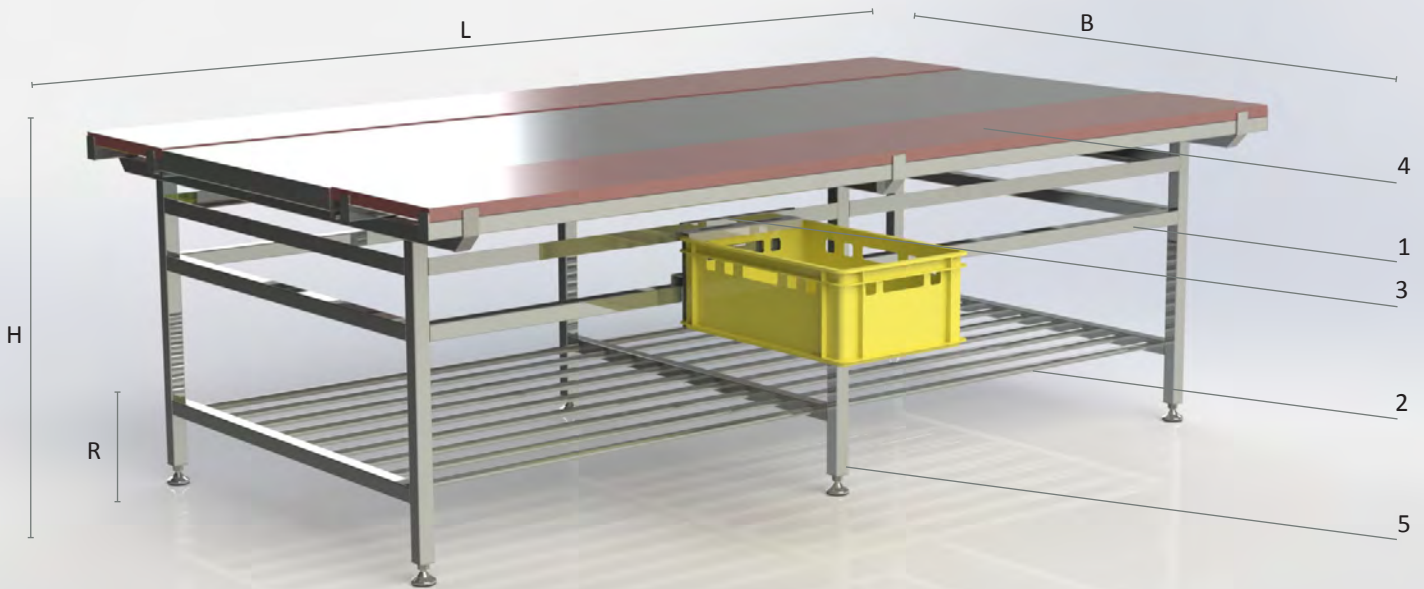
Die extrem stabile Ausführung bietet fast grenzenlose Einsatzmöglichkeiten.

Ausgewählte Materialien und Fertigungstechniken gewährleisten einen absolut hygienischen Einsatz.

Neben unseren Standard-Tischen bieten wir Ihnen eine grosse Auswahl an Sonderlösungen.

Individuelle firmenspezifische Gegebenheiten erfordern auf den kundenspezifische Lösungen.

Ihr Bedürfnis - Unser Tisch. Unsere Maxime.



Tisch Typ A

Die extrem stabile Ausführung in Edelstahl rostfrei lässt keine Wünsche offen. Auf dem 2mm V2A-Tischblatt arbeiten Sie absolut hygienisch. Die bewährte Ausführung ermöglicht eine unkomplizierte Reinigung des Tisches mitsamt Schneidbrettern.

Durch die höhenverstellbaren Inox-Schraubfüsse bringen wir ihren Tisch ins Lot.

KONFIGURIEREN SIE IHREN EIGENEN TISCH

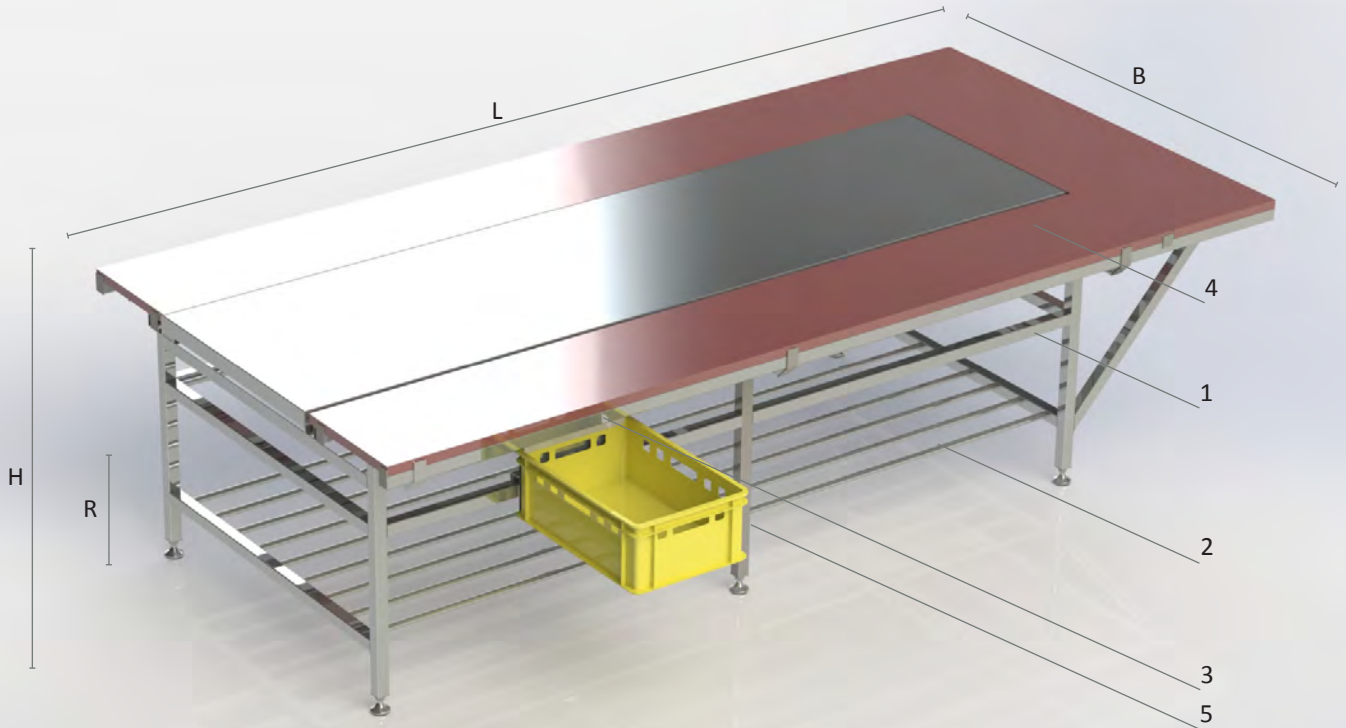
- umlaufende Kistenhalterung bietet eine optimale Möglichkeit der Arbeitsplatznutzung
- der optionale Auflagerost genveriert zusätzliche Nutzfläche
- Schneidbretter liefern wir in unterschiedlichen Farben (Standard rot-braun)

Optionen

Position	Beschreibung	Artikel Nr.
1	Umlaufende Kistenhalterung	78977
2	Auflagerost	78698
3	Kistenaufnahme	69577
4	Schneidebretter 350 x 600 x 30	69595
5	zusätzliche Tischbeine (ab L 2500)	

Tisch

Artikel Nr.	Abmessungen LxBxH mm	Rost mm
77357	1600 x 2700 x 900	
70901	2000 x 1200 x 900	
72575	2500 x 1400 x 900	
73028	2800 x 1400 x 900	
77731	3000 x 1200 x 900	



Tisch Typ A

Die extrem stabile Ausführung in Edelstahl rostfrei lässt keine Wünsche offen. Auf dem 2mm V2A-Tischblatt arbeiten Sie absolut hygienisch. Zum optimalen Ablauf trägt die seitliche Konsole bei. Hier können Sie Ihre Viertel und Hälften direkt ab Transportbahn zur Weiterverarbeitung platzieren. Die bewährte Ausführung ermöglicht eine unkomplizierte Reinigung des Tisches mitsamt Schneidbrettern. Durch die höhenverstellbaren Inox-Schraubfüsse bringen wir Ihren Tisch ins Lot.

KONFIGURIEREN SIE IHREN EIGENEN TISCH

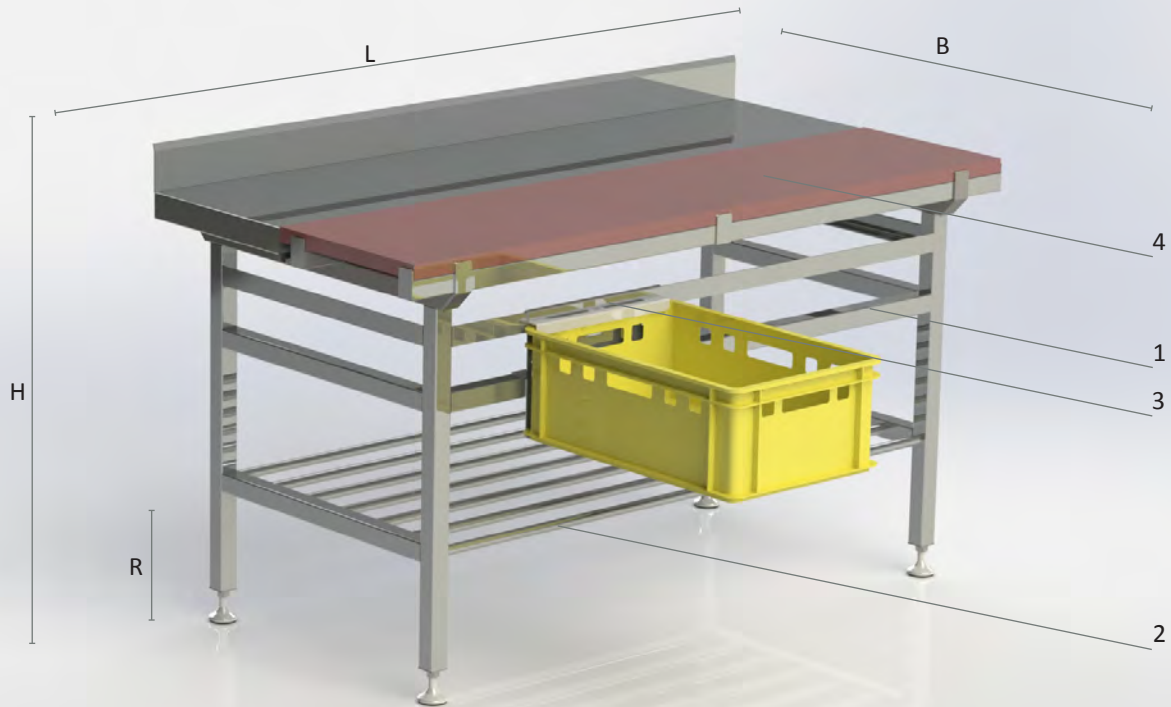
- die dreiviertel umlaufende Kistenhalterung bietet eine optimale Möglichkeit der Arbeitsplatznutzung
- der optionale Auflagerost generiert zusätzliche Nutzfläche
- Schneidbretter liefern wir in unterschiedlichen Farben (Standard rot-braun)

Optionen

Position	Beschreibung	Artikel Nr.
1	Umlaufende Kistenhalterung	78977
2	Auflagerost	78698
3	Kistenaufnahme	69577
4	Schneidebretter 350 x 600 x 30	69595
5	zusätzliche Tischbeine (ab L 2500)	

Tisch

Artikel Nr.	Abmessungen LxBxH mm	Rost mm
73194	2400 x 1400 x 900	
70872	2500 x 1400 x 900	
72597	3000 x 1600 x 900	
77354	3300 x 1600 x 900	



Tisch Typ B

Die extrem stabile Ausführung in Edelstahl rostfrei lässt keine Wünsche offen. Auf dem 2mm V2A-Tischblatt arbeiten Sie absolut hygienisch. Die bewährte Ausführung ermöglicht eine unkomplizierte Reinigung des Tisches mitsamt Schneidbrettern. Durch die höhenverstellbaren Inox-Schraubfüsse bringen wir ihren Tisch ins Lot.

KONFIGURIEREN SIE IHREN EIGENEN TISCH

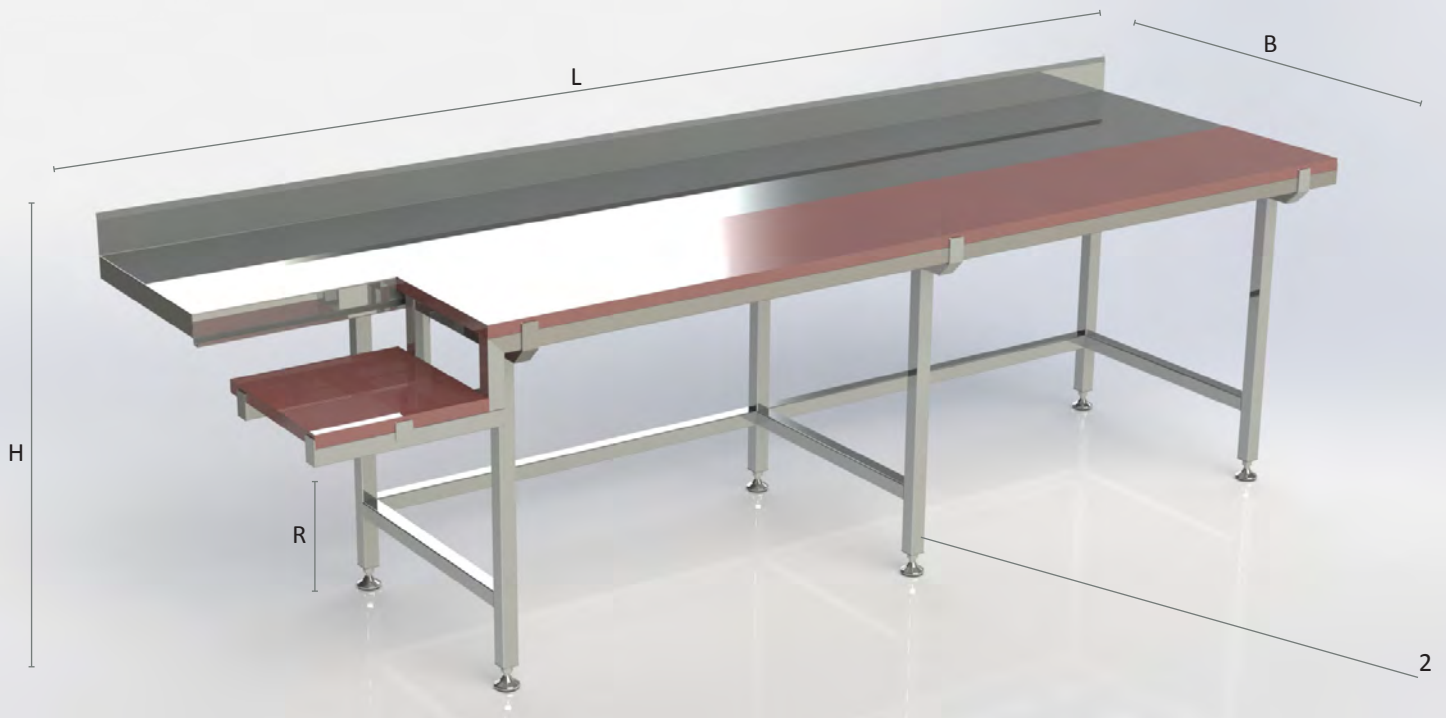
- die dreiviertel umlaufende Kistenhalterung bietet eine optimale Möglichkeit der Arbeitsplatznutzung
- der optionale Auflagerost generiert zusätzliche Nutzfläche
- Schneidbretter liefern wir in unterschiedlichen Farben (Standard rot-braun)

Optionen

Position	Beschreibung	Artikel Nr.
1	Umlaufende Kistenhalterung	78977
2	Auflagerost	78698
3	Kistenaufnahme	69577
4	Schneidebretter 350 x 600 x 30	69595
5	zusätzliche Tischbeine (ab L 2500)	

Tisch

Artikel Nr.	Abmessungen LxBxH mm	Rost mm
74562	2000 x 900 x 900	
78341	1600 x 800 x 900	



Tisch Typ B mit integrierter Waage

Die extrem stabile Ausführung in Edelstahl rostfrei, lässt keine Wünsche offen.
 Auf dem 2mm V2A-Tischblatt arbeiten sie absolut hygienisch.
 Für den optimalen Arbeitsablauf ist die Waage im Tisch integriert, ergonomisch auf der Ebene der Schneidbretter.
 Die bewährte Ausführung ermöglicht eine unkomplizierte Reinigung des Tisches mitsamt Schneidbrettern.
 Durch die höhenverstellbaren Inox-Schraubfüsse bringen wir ihren Tisch ins Lot.

KONFIGURIEREN SIE IHREN EIGENEN TISCH

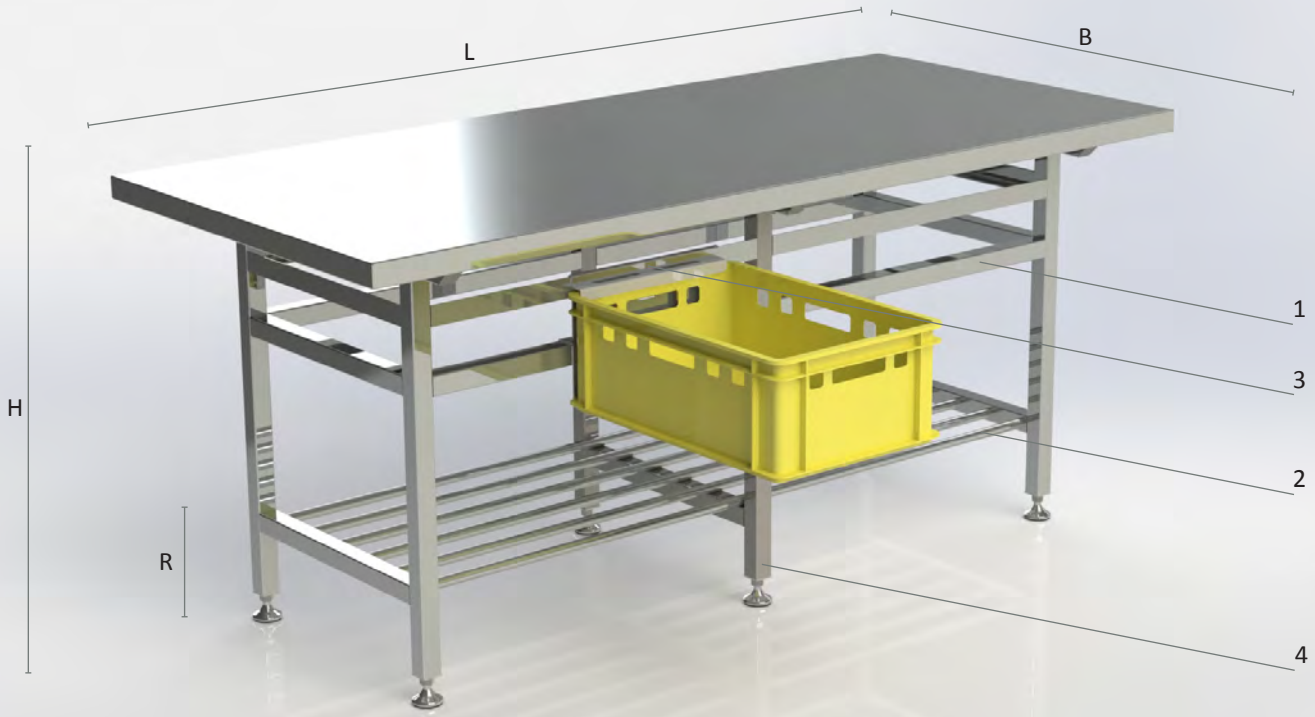
- die frontale Kistenhalterung bietet eine optimale Möglichkeit der Arbeitsplatznutzung
- der optionale Auflagerost generiert zusätzliche Nutzfläche
- die Schneidbretter liefern wir in unterschiedlichen Farben (Standard rot-braun)

Optionen

Position	Beschreibung	Artikel Nr.
1	Auflagerost	78698
2	zusätzliche Tischbeine (ab L 2500)	78698

Tisch

Artikel Nr.	Abmessungen LxBxH mm	Rost mm
	3000 x 900 x 900	



Tisch Typ C Inox

Die extrem stabile Ausführung in Edelstahl rostfrei, lässt keine Wünsche offen. Praktisch für diverse Kleinarbeiten oder zur Zwischenlagerung ihrer Produkte. Auf dem 2mm V2A-Tischblatt arbeiten sie absolut hygienisch. Durch die höhenverstellbaren Inox-Schraubfüsse bringen wir Ihren Tisch ins Lot.

KONFIGURIEREN SIE IHREN EIGENEN TISCH

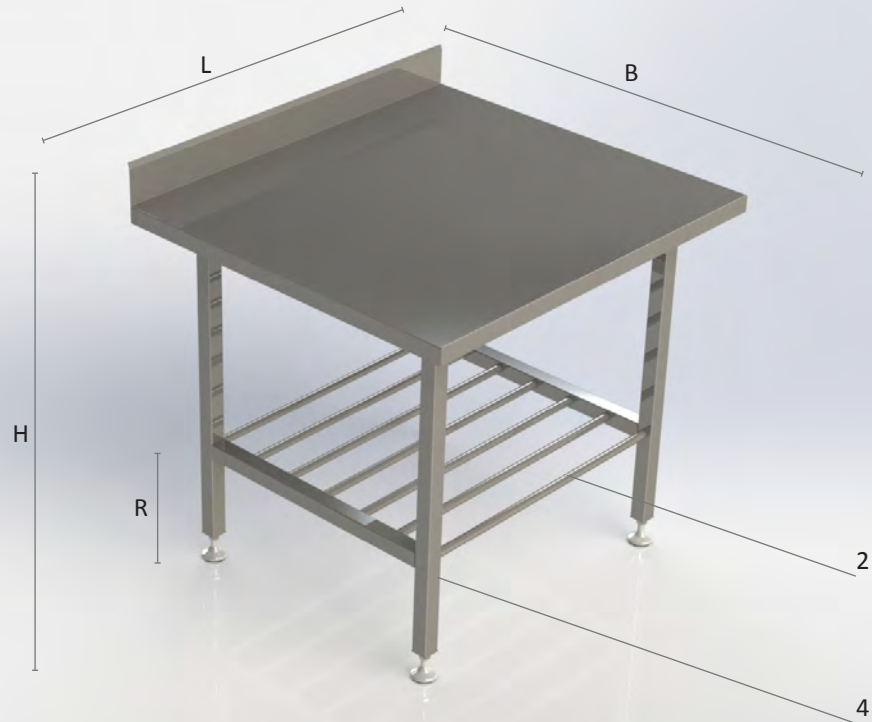
- die umlaufende Kistenhalterung bietet eine optimale Möglichkeit der Arbeitsplatznutzung
- der optionale Auflagerost generiert zusätzliche Nutzfläche
- Schneidbretter liefern wir in unterschiedlichen Farben (Standard rot-braun)

Optionen

Position	Beschreibung	Artikel Nr.
1	Umlaufende Kistenhalterung	78977
2	Auflagerost	78698
3	Kistenaufnahme	69577
4	zusätzliche Tischbeine (ab L 2500)	

Tisch

Artikel Nr.	Abmessungen LxBxH mm	Rost mm
73082	2140 x 900 x 900	
78850	2000 x 900 x 900	



Tisch Typ C Inox

Die extrem stabile Ausführung in Edelstahl rostfrei, lässt keine Wünsche offen. Praktisch für diverse Kleinarbeiten oder zur Zwischenlagerung ihrer Produkte. Auf dem 2mm V2A Tischblatt arbeiten sie absolut hygienisch. Durch die höhenverstellbaren Inox Schraubfüsse bringen wir Ihren Tisch ins Lot.

KONFIGURIEREN SIE IHREN EIGENEN TISCH

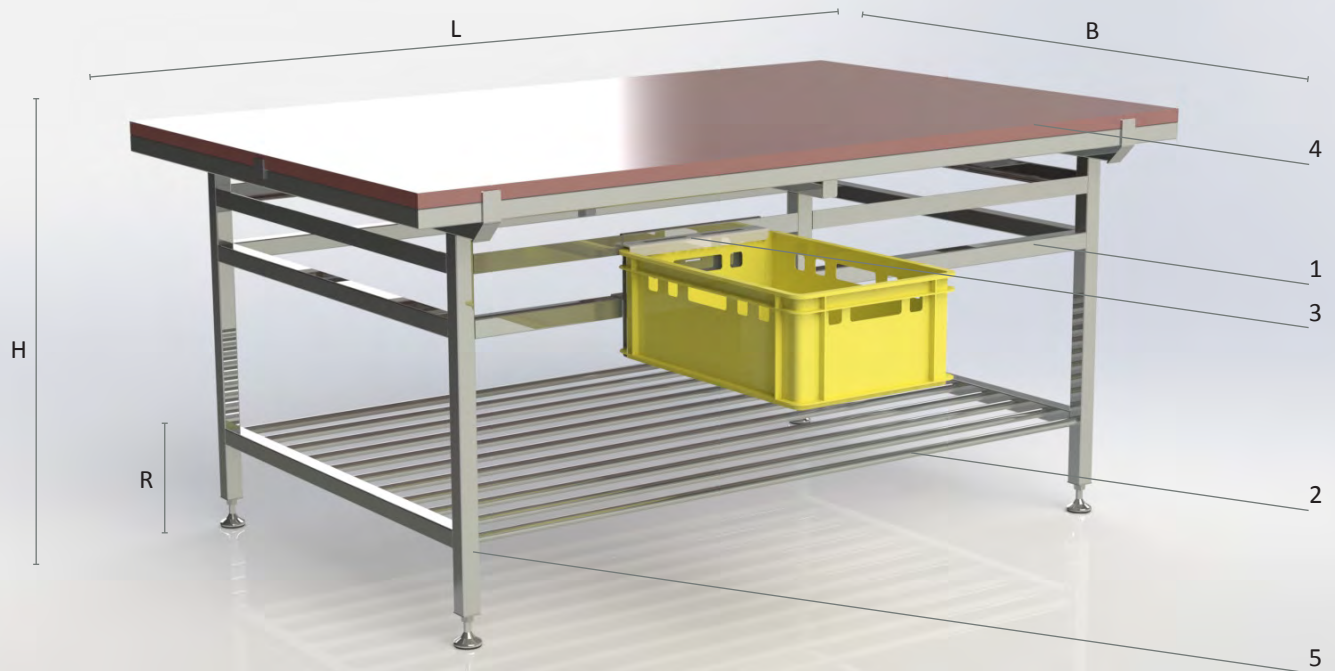
- die dreiviertel umlaufende Kistenhalterung bietet eine optimale Möglichkeit der Arbeitsplatznutzung
- der optionale Auflagerost generiert zusätzliche Nutzfläche
- Schneidbretter liefern wir in unterschiedlichen Farben (Standard rot-braun)

Optionen

Position	Beschreibung	Artikel Nr.
1	Umlaufende Kistenhalterung	78977
2	Auflagerost	78698
3	Kistenaufnahme	69577
4	zusätzliche Tischbeine (ab L 2500)	

Tisch

Artikel Nr.	Abmessungen LxBxH mm	Rost mm
78348	1000 x 900 x 900	
71421	1500 x 800 x 900	



Tisch Typ D Arbeitsfläche Kunststoff

Die extrem stabile Ausführung in Edelstahl rostfrei, lässt keine Wünsche offen. Auf der bewährten lebensmittelechten Kunststoffplatte arbeiten sie absolut hygienisch. Durch die höhenverstellbaren Inox-Schraubfüsse bringen wir Ihren Tisch ins Lot.

KONFIGURIEREN SIE IHREN EIGENEN TISCH

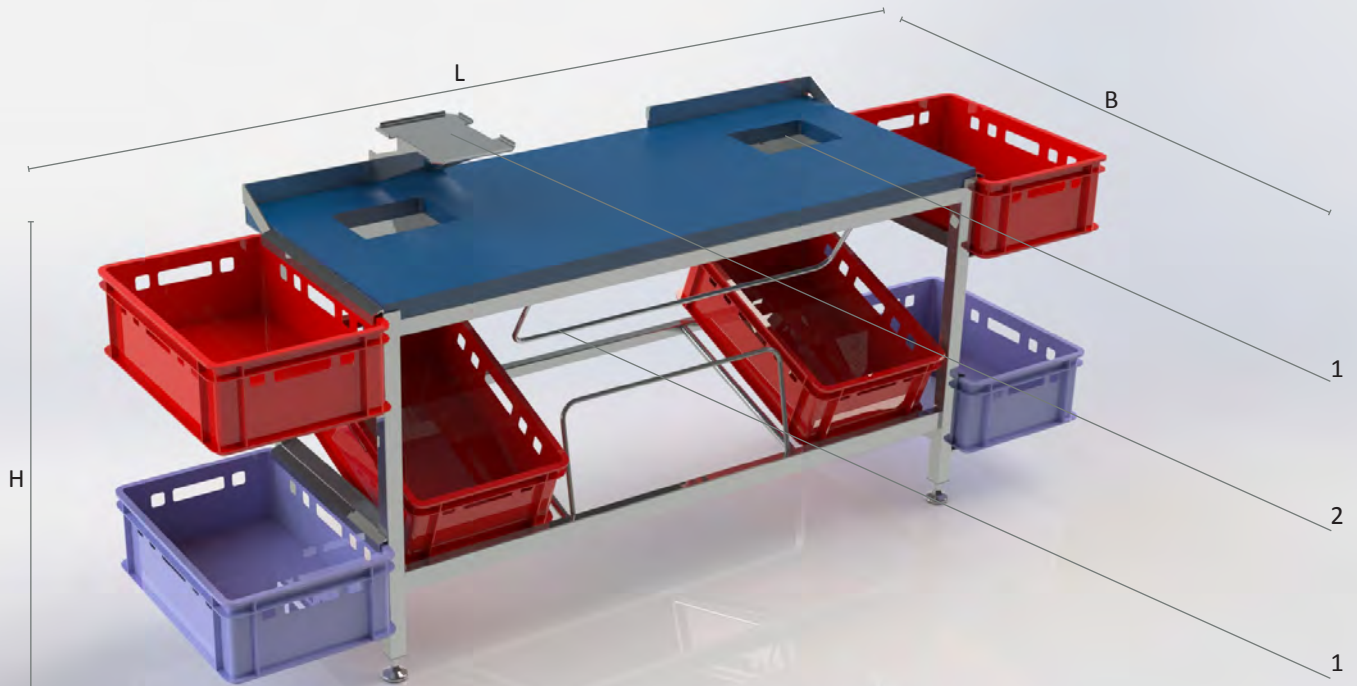
- die umlaufende Kistenhalterung bietet eine optimale Möglichkeit der Arbeitsplatznutzung
- der optionale Auflagerost generiert zusätzliche Nutzfläche
- die Arbeitsfläche liefern wir in unterschiedlichen Farben (Standard rot-braun)

Optionen

Position	Beschreibung	Artikel Nr.
1	Umlaufende Kistenhalterung	78977
2	Auflagerost	78698
3	Kistenaufnahme	69577
4	Schneidebretter 350 x 600 x 30	69595
5	zusätzliche Tischbeine (ab L 2500)	

Tisch

Artikel Nr.	Abmessungen LxBxH mm	Rost mm
78814	2000 x 1300 x 900	
71114	1000 x 600 x 900	
72486	1500 x 700 x 900	
72578	1200 x 800 x 900	
73769	1500 x 800 x 900	



Tisch Typ E Abwurf

Die extrem stabile Ausführung in Edelstahl rostfrei, lässt keine Wünsche offen. Auf der bewährten lebensmittelechten Kunststoffplatte arbeiten sie absolut hygienisch. Über den Abwurfschacht gelangt die abgewogene Ware direkt in die Normkiste. Durch die höhenverstellbaren Inox-Schraubfüsse bringen wir Ihren Tisch ins Lot.

KONFIGURIEREN SIE IHREN EIGENEN TISCH

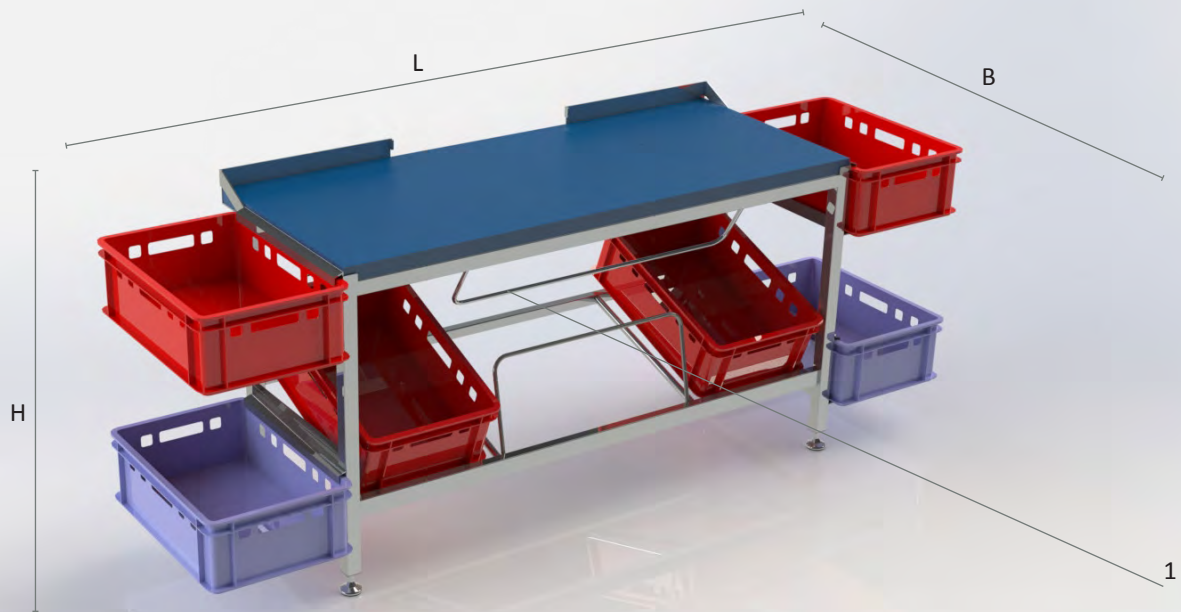
- die seitlichen Kistenhalterungen bieten eine optimale Möglichkeit der Arbeitsplatznutzung
- die Arbeitsfläche liefern wir in unterschiedlichen Farben (Standard rot-braun)
- Messerkorb-Haldebügel

Optionen

Position	Beschreibung	Artikel Nr.
1	Messerkorb - Halterung	
2	Waagenhalterung	73766
3	zusätzliche Tischbeine (ab L 2500)	

Tisch

Artikel Nr.	Abmessungen LxBxH mm	Rost mm
73958	1600 x 650 x 900	



Tisch Typ E

Die extrem stabile Ausführung in Edelstahl rostfrei, lässt keine Wünsche offen. Auf der bewährten lebensmittelechten Kunststoffplatte arbeiten sie absolut hygienisch. Durch die höhenverstellbaren Inox-Schraubfüsse bringen wir Ihren Tisch ins Lot.

KONFIGURIEREN SIE IHREN EIGENEN TISCH

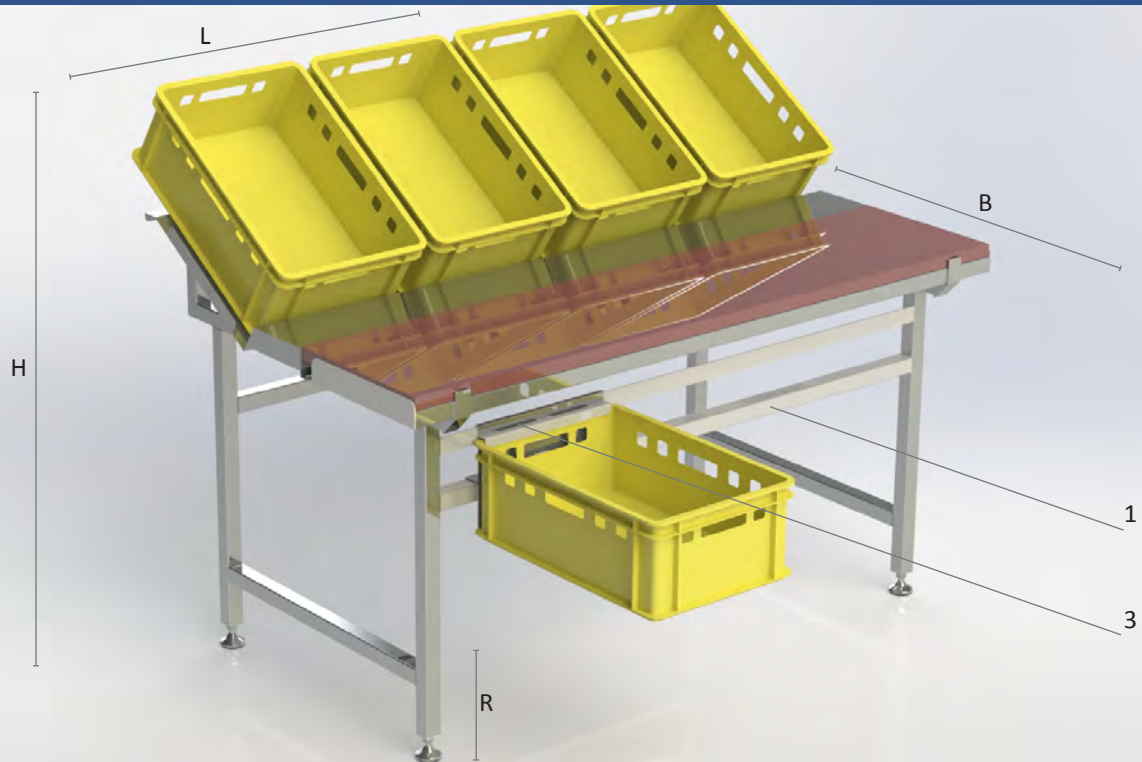
- die seitlichen Kistenhalterungen bieten eine optimale Möglichkeit der Arbeitsplatznutzung
- die Arbeitsfläche liefern wir in unterschiedlichen Farben (Standard rot-braun)
- Messerkorb-Haltebügel

Optionen

Position	Beschreibung	Artikel Nr.
1	Messerkorb Haltebügel	
2	Waagehalterung	73766
3	zusätzliche Tischbeine (ab L 2500)	

Tisch

Artikel Nr.	Abmessungen LxBxH mm	Rost mm



Tisch Typ E

Die extrem stabile Ausführung in Edelstahl rostfrei, lässt keine Wünsche offen. Auf der bewährten lebensmittelechten Kunststoffplatte arbeiten sie absolut hygienisch. Durch die höhenverstellbaren Inox-Schraubfüsse bringen wir Ihren Tisch ins Lot.

KONFIGURIEREN SIE IHREN EIGENEN TISCH

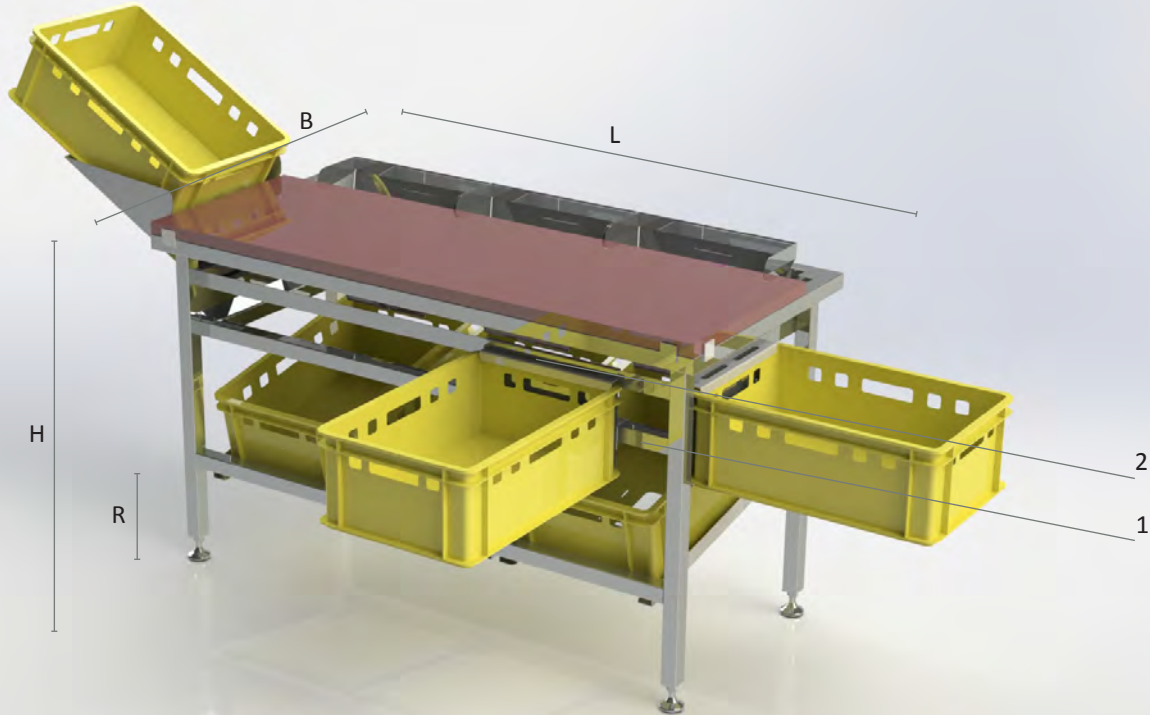
- die frontale Kistenhalterung bietet eine optimale Möglichkeit der Arbeitsplatznutzung
- der optionale Auflagerost generiert zusätzliche Nutzfläche
- die Arbeitsfläche liefern wir in unterschiedlichen Farben (Standard rot-braun)

Optionen

Position	Beschreibung	Artikel Nr.
1	Umlaufende Kistenhalterung	78977
2	Auflagerost	78698
3	Kistenaufnahme	69577
4	zusätzliche Tischbeine (ab L 2500)	

Tisch

Artikel Nr.	Abmessungen LxBxH mm	Rost mm
70905	1700 x 1000 x 900	



Tisch Typ E

Die extrem stabile Ausführung in Edelstahl rostfrei, lässt keine Wünsche offen. Auf der bewährten lebensmittelechten Kunststoffplatte arbeiten sie absolut hygienisch. Über die Abwurfschächte gelangt die abgewogene Ware direkt in die jeweilige Normkiste. Durch die höhenverstellbaren Inox-Schraubfüsse bringen wir Ihren Tisch ins Lot.

KONFIGURIEREN SIE IHREN EIGENEN TISCH

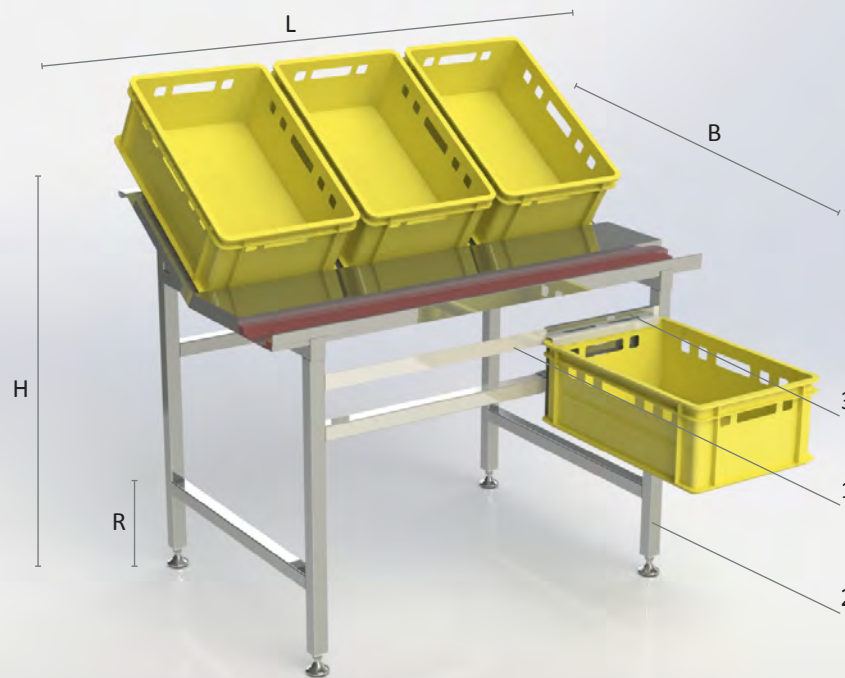
- die dreiviertel umlaufende Kistenhalterung bietet eine optimale Möglichkeit der Arbeitsplatznutzung
- der optionale Auflagerost generiert zusätzliche Nutzfläche
- die Arbeitsfläche liefern wir in unterschiedlichen Farben (Standard rot-braun)
- schiefe Ebene für Normkisten (seitlich)

Optionen

Position	Beschreibung	Artikel Nr.
1	Umlaufende Kistenhalterung	78977
2	Kistenaufnahme	69577
3	zusätzliche Tischbeine (ab L2500)	

Tisch

Artikel Nr.	Abmessungen LxBxH mm	Rost mm
71009	1500 x 700 x 900	



Tisch Typ E

Die extrem stabile Ausführung in Edelstahl rostfrei, lässt keine Wünsche offen. Auf der bewährten lebensmittelechten Kunststoffplatte arbeiten sie absolut hygienisch. Durch die höhenverstellbaren Inox-Schraubfüsse bringen wir Ihren Tisch ins Lot. Die Frontseitige Kistenhalterung bietet eine optimale Möglichkeit der Arbeitsplatznutzung. Dank des optionalen Auflagerostes schaffen wir für Sie zusätzliche Nutzfläche.

KONFIGURIEREN SIE IHREN EIGENEN TISCH

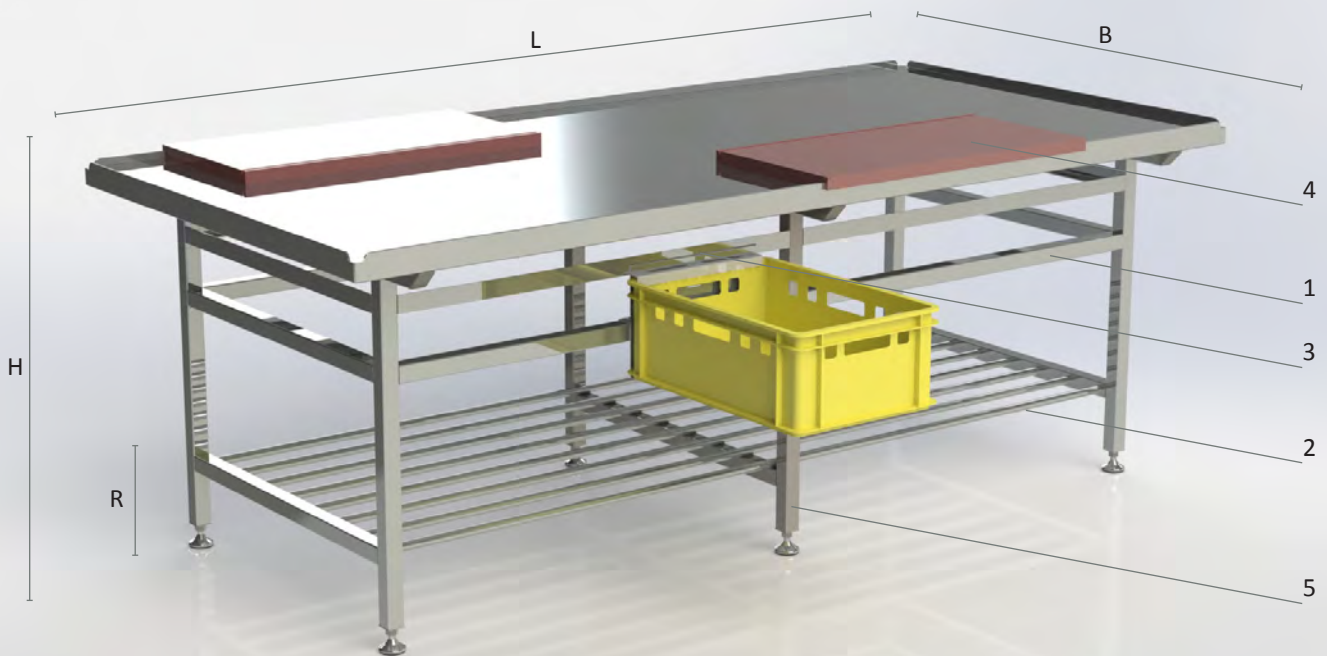
- die frontale Kistenhalterung bietet eine optimale Möglichkeit der Arbeitsplatznutzung
- der optionale Auflagerost generiert zusätzliche Nutzfläche
- die Arbeitsfläche liefern wir in unterschiedlichen Farben (Standard rot-braun)

Optionen

Position	Beschreibung	Artikel Nr.
1	Umlaufende Kistenhalterung	78977
2	Auflagerost	78698
3	Kistenaufnahme	69577
4	zusätzliche Tischbeine (ab L 2500)	

Tisch

Artikel Nr.	Abmessungen LxBxH mm	Rost mm
71109	1300 x 800 x 900	



Tisch Typ F

Die extrem stabile Ausführung in Edelstahl rostfrei lässt keine Wünsche offen. Auf dem 2mm V2A-Tischblatt arbeiten sie absolut hygienisch. Durch die höhenverstellbaren Inox-Schraubfüsse bringen wir ihren Tisch ins Lot.

KONFIGURIEREN SIE IHREN EIGENEN TISCH

- umlaufender Wulstrand bietet eine optimale Arbeitsplatzeinteilung
- der optionale Auflagerost generiert zusätzliche Nutzfläche
- mittels Bretthalterung sind ihre Schneidbretter platzsparend unter dem Tisch verstaut
- Schneidbretter liefern wir in unterschiedlichen Farben (Standard rot-braun)

Optionen

Position	Beschreibung	Artikel Nr.
1	Umlaufende Kistenhalterung	78977
2	Auflagerost	78698
3	Kistenaufnahme	69577
4	Schneidebretter 350 x 600 x 30	69595
5	zusätzliche Tischbeine (ab L 2500)	

Tisch

Artikel Nr.	Abmessungen LxBxH mm	Rost mm
77359	2500 x 1200 x 900	
77265	2200 x 1000 x 900	
70875	2000 x 1000 x 900	
75936	1800 x 1000 x 900	
70878	1600 x 700 x 900	



Tisch Typ F

Die extrem stabile Ausführung in Edelstahl rostfrei lässt keine Wünsche offen. Auf dem 2mm V2A-Tischblatt arbeiten Sie absolut hygienisch. Durch die höhenverstellbaren Inox-Schraubfüsse bringen wir ihren Tisch ins Lot.

KONFIGURIEREN SIE IHREN EIGENEN TISCH

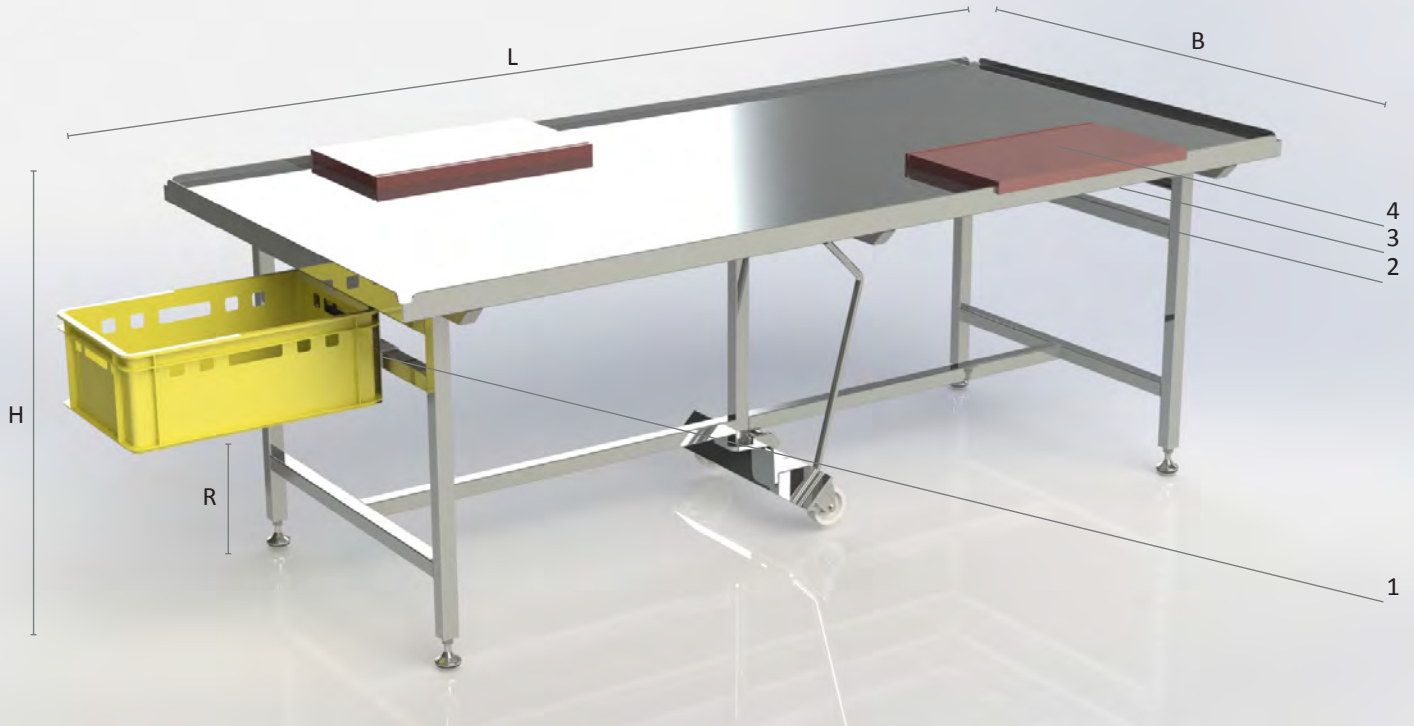
- umlaufender Wulstrand bietet eine optimale Arbeitseinteilung
- umlaufende Kistenhalterung bietet weitere Arbeitsoptimierung
- der optionale Auflagerost generiert zusätzliche Nutzfläche
- mittels Bretthalterung sind ihre Schneidbretter platzsparend unter dem Tisch verstaut
- Schneidbretter liefern wir in unterschiedlichen Farben (Standard rot-braun)
- Schubladenstock

Optionen

Position	Beschreibung	Artikel Nr.
1	Kistenhalterung	78977
2	Auflagerost	78698
3	Kistenaufnahme	69577
4	Schneidbretter 350 x 600 x 30	69595
5	Bretthalterung	
6	zusätzliche Tischbeine (ab L 2500)	

Tisch

Artikel Nr.	Abmessungen LxBxH mm	Rost mm



Tisch Typ F

Die extrem stabile Ausführung in Edelstahl rostfrei lässt keine Wünsche offen. Auf dem 2mm V2A-Tischblatt arbeiten Sie absolut hygienisch. Durch die höhenverstellbaren Inox-Schraubfüsse bringen wir ihren Tisch ins Lot. High-Light! Mit einem Handgriff befördern Sie den Tisch auf die Transportrollen und können so den Tisch nach der Arbeit verstauen.

KONFIGURIEREN SIE IHREN EIGENEN TISCH

- umlaufender Wulstrand bietet eine optimale Arbeitseinteilung
- der optionale Auflagerrost generiert zusätzliche Nutzfläche
- mittels Bretthalterung sind ihre Schneidbretter platzsparend unter dem Tisch verstaut
- Schneidbretter liefern wir in unterschiedlichen Farben (Standard rot-braun)

Optionen

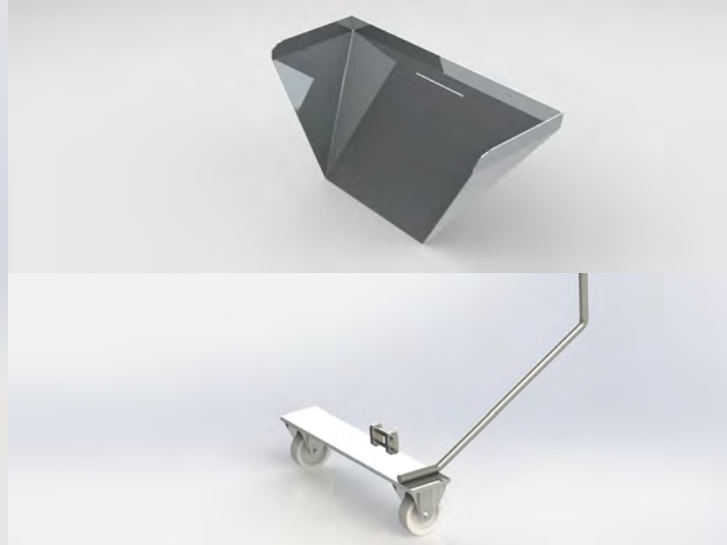
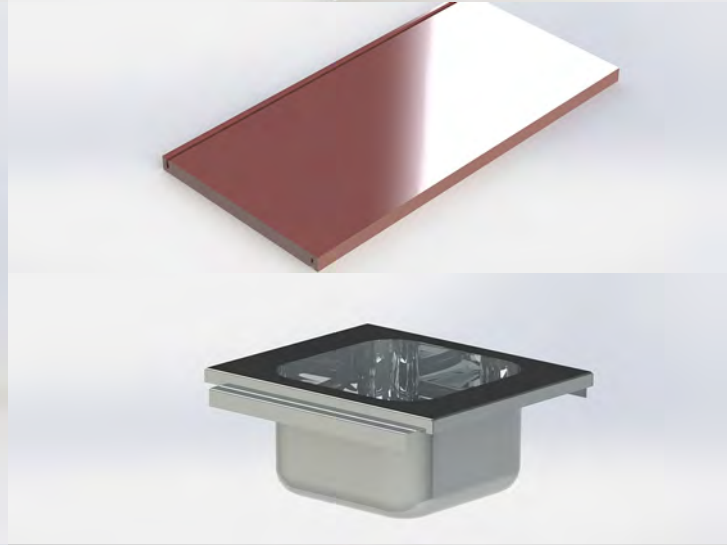
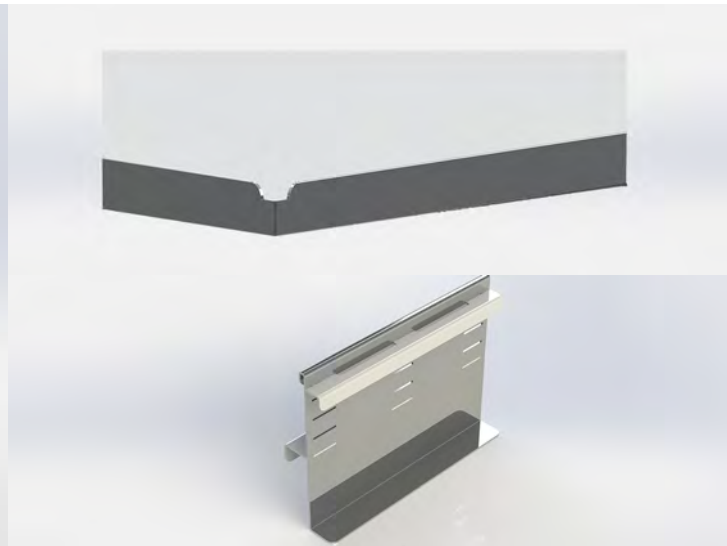
Position	Beschreibung	Artikel Nr.
1	Kistenaufnahme	69577
2	seitliche Kistenaufnahme	
3	Bretthalterung	
4	Schneidebretter 350 x 600 x 30	69595
5	zusätzliche Tischbeine (ab L 2500)	

Tisch

Artikel Nr.	Abmessungen LxBxH mm	Rost mm
77363	2500 x 1200 x 900	



Sonderausführungen, Optionen, Einzelteile





Technik für die Nahrungsmittelproduktion

JOSEF KOCH AG

Technik für die Nahrungsmittelproduktion
Werkstrasse 6, CH-6102 Malters
Tel. + 41(0)414 999 000, Fax + 41(0)414 999 008
info@josefkoch.ch, www.josefkoch.ch