

## Vakuum-Cutmix VCM 550-551

### Technische Daten

<b>Typenbezeichnung</b>	551
<b>Elektrische Daten</b>	
Betriebsspannung (Standard)	400 V / 50 Hz
Nenn-Anschlussleistung	220 kW
Nennstrom	470 A
vorgeschriebene kundenseitig notwendige Vorsicherung <sup>1)</sup>	500 A gL/gG
Anschlussquerschnitt <sup>2)</sup> Rundleiter Kupfer	3x 240 mm <sup>2</sup> + PE
Schutzrohranschluss (Standard) für Anschlusskabel, Abgangsrichtung verstellbar nach oben, hinten, unten	ø 150 mm
Kabelverschraubungen (optional), nicht in Verbindung mit Schutzrohranschluss Abgangsrichtung verstellbar nach oben, hinten, unten	1x M80, 2x M20 oder 4x M50, 2x M20
Ableitstrom 400 V / 50 Hz typisch/maximal beim Einschalten (bei vorgeschaltetem Fehlerstrom-Schutzschalter beachten!)	60/310 mA
<b>Drehzahlen</b>	
Messerwelle	40...3600 min <sup>-1</sup>
Mischgang (vorwärts und rückwärts)	40...500 min <sup>-1</sup>
Schüssel (stufenloser Antrieb)	4,5...16 min <sup>-1</sup>
<b>Motor-Nennleistungen</b>	
Messerwellen-Antrieb	200 kW
Schüsselantrieb (stufenlos)	5,2 kW (87 Hz)
Auswerferantrieb	1,1 kW
Hydraulikaggregat	3,6 kW
Vakuumpumpe	7,0 kW
<b>Vakuumpumpe</b>	
Pumpentyp	Wasserring
Saugleistung	280 m <sup>3</sup> /h
Wasserbedarf (nur während Evakuierung)	ca. 5,5 l/min
Leitungsdruck Wasseranschluss	1 bar
Wasseranschluss (Innengewinde)	G½ "
Wasseranschluss Schlauchstutzen	16 mm

## Vakuum-Cutmix VCM 550-551

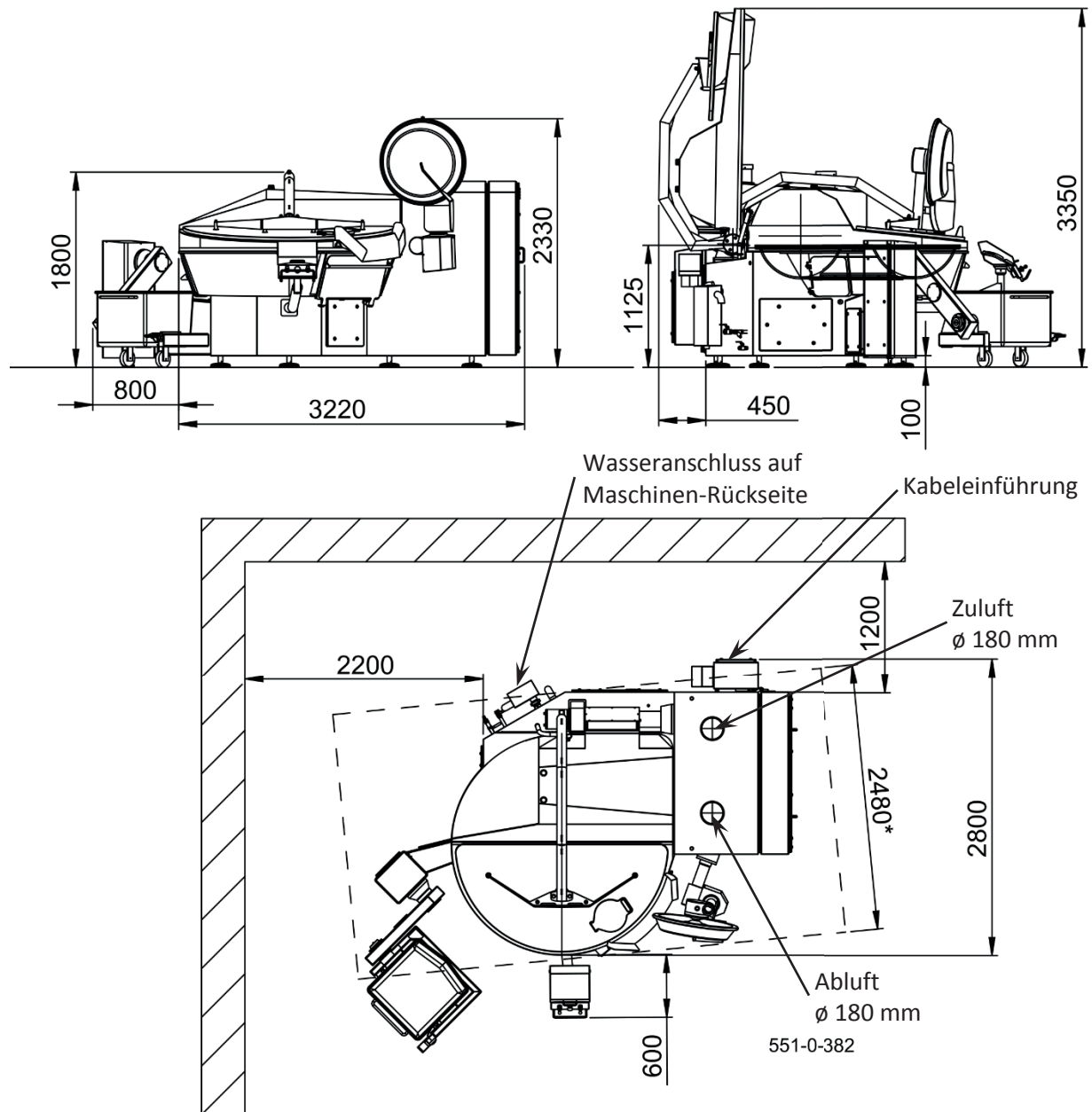
### Technische Daten

<b>Wasserdosierung</b>	
Anschluss (Innengewinde)	G¾ "
max. Wassertemperatur	40°C
Leitungsdruck Wasseranschluss	max. 4 bar
<b>Koch-/Kühleinrichtung</b>	
Benötigte Wassermenge für Betriebsart Kühlen	Angabe noch offen
Kaltwasser-Anschluss (Innengewinde)	G1 "
Wasserdruck	2...3 bar
benötigte Dampfmenge für Betriebsart Kochen	Angabe noch offen
Dampfdruck/-temperatur	1...2 bar / 120 °C...133 °C
Dampfanschluss (Innengewinde)	G1½ "
Dampfrückführung Rohrdurchmesser (außen)	Angabe noch offen
Luftdruck für Ventilsteuerung	Angabe noch offen
Druckluftanschluss	Angabe noch offen
<b>Schalldruckpegel (ohne Befüllung)</b>	
Leerlauf (Lärmschutzdrehzahl)	Angabe noch offen
max. Drehzahl (bei geschlossenem Vakuumdeckel, Vakuum 80%)	Angabe noch offen
<b>Optimale Chargengrößen</b>	
Brühwurst	440 kg
Kochwurst	420 kg
Rohwurst	250 kg
<b>Gewicht ohne Verarbeitungsgut</b> <sup>5)</sup> incl. Beschickung	ca. 9300 kg (vorläufig)

## Vakuum-Cutmix VCM 550-551

### Abmessungen (externe Belüftung)

alle Maßangaben in mm

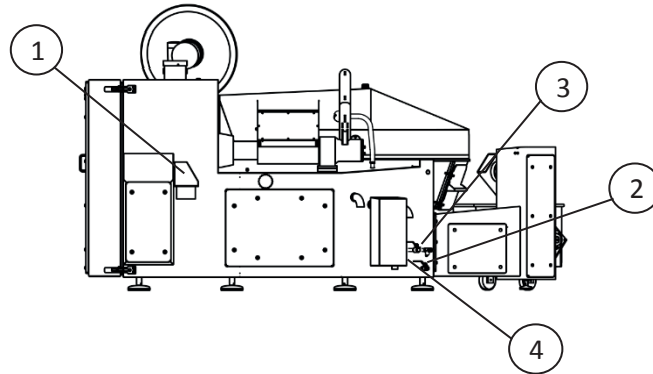


\*) minimale Einbringbreite

## Vakuum-Cutmix VCM 550-551

### Medienanschlüsse

alle Maßangaben in mm



- 1 Kabelzuführung
- 2 Wasseranschluss Vakuumpumpe
- 3 Trinkwasser für Wasserdosierung
- 4 Entleerung Wasserdosierung